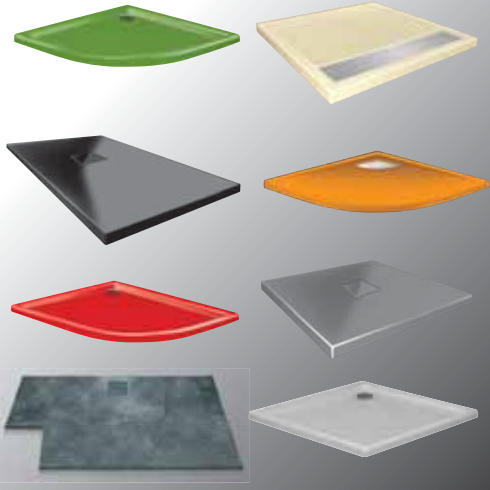


HÜPPE
SHOWER AND SOUL



**TEKNE / KÜVET
Fiyat Katalođu**



2014

HÜPPE bir Dünya Şirketi....

İki farklı ülkede üretim tesisleri ve kıta Avrupa'sının hemen hemen tümünde kendi satış ofisleri veya temsilcilikleri ile HÜPPE tam bir dünya şirkettir. Tüm HÜPPE üretim tesisleri aynı üretim ve kalite felsefesi ile yönetilir ve "üstün Alman mühendisliği ve hassasiyeti" ne uygun üretim yaparlar. En üst düzey teknoloji ile donatılmış 3 üretim merkezinden ikisi Bad Zwischenahn - Almanya'da bir diğeri de Çerkezköy - Tekirdağ, Türkiye'dedir.



HÜPPE / Almanya



HÜPPE / Türkiye

HÜPPE İnşaat Malzemeleri Sanayi Ticaret A.Ş.
HÜPPE Almanya üretim teknolojisi ve mühendisliği ile 10.000 m² 'lik kapalı bir alanda üretim yapan, alanında Türkiye'nin en büyük ve en modern fabrikasına sahiptir.

Üstün Alman Teknolojisi ve mühendisliği ile HÜPPE Çerkezköy tesislerinde üretilen ürünlerin %70'i Almanya, Hollanda, Belçika, Fransa, İspanya, İsviçre, Norveç, Finlandiya, Danimarka, Polonya, Avusturya, Çek Cumhuriyeti, Slovakya, gibi gelişmiş Avrupa ülkelerine ve Romanya, Bulgaristan, Yunanistan, Rusya, Gürcistan, Türki Cumhuriyetleri (Azerbaycan, Kazakistan, ...) gibi komşu ülkelere ihraç edilmektedir. HÜPPE grubunun dünyanın belirli bölgelerindeki temsilcileri aracılığı ile bu ürünlerle dünyanın herhangi bir yerinde karşılaşmanız da mümkün.

FARKIMIZ ÇOK AÇIK...

Ürün Kalitesi:

- HÜPPE Almanya ile ortak oluşturulan "Malzeme Teknik Şartnamesi"ne mutlak uyum sağlayan malzeme temini.
- Malzeme temininden ürünün depoya girişine kadar her aşamada Kalite Kontrol (Temper cam, sızdırmazlık, fonksiyonellik testleri vb.).
- CE ve TÜV belgeleri.

Üretim / Kapasite / Ürün Gamı:

- Türkiye'nin en yüksek üretim kapasitesi (tek vardiyada 160.000 adet/yıl).
- Zengin ürün, renk ve cam desen seçenekleri.
- Güçlü lojistik ve satış sonrası hizmetler.
- Tozun ve sudaki kirecin cama yapışmasını minimize eden Anti-Plaque teknolojisi.

Referanslar



Proje Adı	Proje Yeri
Billur Yalı	Adana / Çukurova
Prestige X Large	Adana / Seyhan
Antiochos Otel	Adıyaman / Merkez
Altuntaş Otel	Aksaray / Merkez
Holiday Inn	Ankara / Çankaya
Türel Golf Residence	Ankara / Çankaya
Prime Hill Konutları	Ankara / Çankaya
Park Mahal Konutları	Ankara / Çankaya
Arte Perge Konutları	Ankara / Çankaya
Arte Perge Su Konutları	Ankara / Çankaya
Kapadokya Villaları	Ankara / Yenimahalle
Gözüm Plaza	Ankara / Yenimahalle
Mutlu Çayyolu Sitesi	Ankara / Yenimahalle
Oyak Eryaman Evleri	Ankara / Yenimahalle
Besa Nova Konutları	Ankara / Yenimahalle
Gysophila Holiday Village	Antalya / Alanya
Q Premium Otel	Antalya / Alanya
Canyon Deluxe	Antalya / Konyaaltı
Canyon Premium	Antalya / Konyaaltı
Nehirkent Konakları	Antalya / Konyaaltı
Rixos Downtown Otel	Antalya / Konyaaltı
Düdenpark Konutları	Antalya / Lara
Side Prenses Otel	Antalya / Manavgat
Corner Residence	Antalya / Muratpaşa
Trendy Aspendos Beach	Antalya / Manavgat
Trendy Palm Beach	Antalya / Manavgat
Turkuaz Plus	Bursa / Balat
Teras Evler	Bursa / Balat
Sunrice Court	Bursa / Beşevler
Park Ada Konakları	Elazığ / Merkez
Nehir Park Evleri	Eskişehir / Batıkent
Arslan Konak Otel	Eskişehir / Odunpazarı
Kare Evleri	Eskişehir / Vişnelik
Elit Otel	İstanbul / Büyüçekmece
Gül Apartmanı	İstanbul / Florya
Bağdat Residence	İstanbul / Kadıköy
Çelem Apartmanı	İstanbul / Kadıköy
Çınar Apartmanı	İstanbul / Kadıköy
Mutluhan Otel	İstanbul / Maltepe
Imperial Otel	İstanbul / Nuruosmaniye
Rönesans Palas	İstanbul / Zekeriyaköy
Pera Sunset	İstanbul / Zekeriyaköy
Çetaş Villaları	İzmir / Çeşme
Folkart Çeşme Villaları	İzmir / Çeşme
Nest Güzelbahçe	İzmir / Güzelbahçe
Mavişehir Modern 3.Etap	İzmir / Mavişehir
Akdora Evleri	Mersin / Yenişehir
Marcan Otel	Muğla / Fethiye
Paşa Beach	Muğla / Marmaris
Muğla Evleri	Muğla / Merkez
Burcu Kaya Otel	Nevşehir / Merkez
Şen Otel	Sakarya / Merkez
Hilton Garden Inn	Tekirdağ / Çorlu
Han Premium	Tekirdağ / Merkez

Tekne / Kuvet Opsiyonları

Şekil Seçeneği

	Köşe (Oval)	Asimetrik Köşe	Kare	Dikdörtgen	Beşgen	Elips	Daire
Akrilik Kuvetler							
Bellymore				✓			
Bowcase				✓			
Caldarium				✓			
Cure	✓	✓				✓	✓
Deeper				✓			
Akrilik Tekneler							
Streamline	✓	✓	✓	✓	✓		
Rijita Tekneler							
Purano	✓	✓	✓	✓			
Solid Tekneler							
Flexystone				✓			
Globus	✓		✓	✓			
Palaestra			*	✓			
Secretslope Arena				✓			
Secretslope Cumba			*	✓			
Secretslope Lignum				✓			
Trialine				✓			

* Özel ölçü ile mümkündür

Renk Seçeneği

	Beyaz		Turuncu		Siyah		Açık Gri		Koyu Gri		Kırmızı		Çimen Yeşili		Bej		Antrasit		Eskitilmiş		
	Parlak	Mat	Parlak	Mat	Parlak	Mat	Parlak	Mat	Parlak	Mat	Parlak	Mat	Parlak	Mat	Parlak	Mat	Parlak	Mat	Parlak	Mat	
Solid Tekneler																					
Globus	✓	✓			✓	✓	✓	✓	✓	✓					✓	✓	✓	✓	✓	✓	✓
Flexystone*	✓	✓			✓	✓	✓	✓	✓	✓					✓	✓	✓	✓	✓	✓	✓
Palaestra	✓	✓			✓	✓	✓	✓	✓	✓					✓	✓	✓	✓	✓	✓	✓
Secretslope Arena	✓	✓			✓	✓	✓	✓	✓	✓					✓	✓	✓	✓	✓	✓	✓
Secretslope Cumba	✓	✓			✓	✓	✓	✓	✓	✓					✓	✓	✓	✓	✓	✓	✓
Secretslope Lignum*	✓	✓					✓	✓	✓	✓					✓	✓			✓	✓	✓
Trialine	✓	✓			✓	✓	✓	✓	✓	✓					✓	✓	✓	✓	✓	✓	✓
Akrilik Tekneler																					
Streamline**	✓		✓		✓		✓		✓		✓		✓		✓						
Rijita Tekneler																					
Purano***																					
Akrilik Kuvetler																					
Bellymore																					
Bowcase																					
Caldarium																					
Cure																					
Deeper																					

* Bu ürünler kabartmalı taş ve ahşap dokuya sahip olup yüzey kayganlıkları azaltılmıştır.

** Renk seçeneği sadece Flat teknelerde uygulanmaktadır.

*** Yüzey kayganlıkları azaltılmıştır.

AKRİLİK KÜVETLER



Cure Köşe Küvet	8 - 9
Cure Asimetrik Köşe Küvet	10 - 13
Bellymore Dikdörtgen Küvet	14 - 15
Bowcase Dikdörtgen Küvet	16 - 17
Caldarium Dikdörtgen X Küvet	18 - 21
Caldarium Dikdörtgen Küvet	22 - 25
Deeper Dikdörtgen Küvet	26 - 27
Cure Elips Küvet	28 - 31
Cure Circle Küvet	32 - 33

AKRİLİK TEKNELER



Streamline Köşe F (Flat) / MF (Monoblok) / PF (Panelli) Tekne	36 - 37
Streamline Köşe FX (Flat) Tekne	38 - 39
Streamline Asimetrik Köşe F (Flat) / MF (Monoblok) / PF (Panelli) Tekne	40 - 43
Streamline Kare F (Flat) / MF (Monoblok) / PF (Panelli) Tekne	44 - 45
Streamline Kare FX (Flat) Tekne	46 - 47
Streamline Kare FX ES (Flat Easy Step) Tekne	48 - 49
Streamline Dikdörtgen F (Flat) / MF (Monoblok) / PF (Panelli) Tekne	50 - 53
Streamline Dikdörtgen FX Tekne	54 - 55
Streamline Dikdörtgen FX ES Tekne	56 - 57
Streamline Beşgen F (Flat) / MF (Monoblok) Tekne	58 - 59

RİJİTA TEKNELER



Purano Köşe <i>F (Flat) / PF (Panelli) Tekne</i>	62 - 63
Purano Asimetrik Köşe <i>F (Flat) / PF (Panelli) Tekne</i>	64 - 67
Purano Kare <i>F (Flat) / PF (Panelli Flat) Tekne</i>	68 - 69
Purano Walk-in Dikdörtgen <i>F Tekne</i>	70 - 73

SOLID TEKNELER



Globus Oval <i>Solid Tekne</i>	76 - 77
Globus Kare <i>Solid Tekne</i>	78 - 79
Globus Dikdörtgen <i>Solid Tekne</i>	80 - 81
Flexystone <i>Kabartmalı Taş Dokulu Solid Tekne</i>	82 - 83
Palaestra <i>Solid Tekne</i>	84 - 85
Secretslope Arena <i>Solid Tekne</i>	86 - 87
Secretslope Cumba <i>Solid Tekne</i>	88 - 91
Secretslope Lignum <i>Pütürlü Ahşap Dokulu Solid Tekne</i>	92 - 93
Trialine <i>Solid Tekne</i>	94 - 97

MONTAJ ve TEKNİK BİLGİLER

Teknik Bilgiler	100 - 106
Garanti Koşulları	107
Kullanım ve Bakım Önerileri	107
Müşteri Hizmetleri ve Montaj Fiyatları	108
Yedek Parça ve Fiyatları	109 - 114
Kabin Uyum Listesi	115
Bayi ve Yetkili Servis Ağımız	116

Akrilik Küvetler

Küvetler, 180 °C'a kadar ısıtılan akrilik plakaların vakumlu kalıplarda şekillendirilmesi ve cam elyaf, polyester ve ahşap plakalardan oluşan güçlü bir taşıyıcı sistemle birleştirilmesi sonucunda elde edilir. Uzun yıllardan beri banyo kültüründe yaygın olarak kullanılan küvetlere ayak sistemi, motor, hava ve su jetleri eklenerek hidromasaj özelliği kazandırılmaktadır.

HÜPPE, galvanizli profillerden oluşan denge ayarlı güçlü ayak sistemi ve üstün CELL CAST teknolojisi ile üretilen Avrupa'dan ithal akrilik plakalar kullanmaktadır. Kaliteden taviz vermeyen bu ayırt edici üretim teknolojisi sayesinde sektörün en iyileri arasındadır.

Teknik bilgiler için bkz. s: 100



Akrilik Küvetler

Köşe Küvetler

Cure Sayfa : 8 - 9

140 - 130 - 120

Asimetrik Köşe Küvetler

Cure Sayfa : 10 - 13

160x100 - 150x100

Dikdörtgen Küvetler

Bellymore Sayfa : 14 - 15

190x90 - 180x80 - 170x75

Bowcase Sayfa : 16 - 17

170x85

Caldarium X Sayfa : 18 - 21

180x80 - 170x75 - 160x75 - 150x75

Caldarium Sayfa : 22 - 25

190x90 - 180x80 - 170x80 - 170x75 - 170x70
160x80 - 160x70 - 150x70 - 140x70

Deeper Sayfa : 26 - 27

190x90 - 190x80 - 180x90 - 180x80

Elips Küvetler

Cure Sayfa : 28 - 31

200x100 - 190x100

Daire Küvetler

Cure Sayfa : 32 - 33

166

Cure Köşe Küvet

Akrilik Küvetler



Resimdeki Hidromasajlı sistem "Su ve Hava Jetli Elektronik Kumandalı Sistem + Sualtı Aydınlatma"ya aittir.



Ürün Kodu Oluşturma Şablonu

3KAQQS12

+

XXXXXXXXXX

Grup Kodu

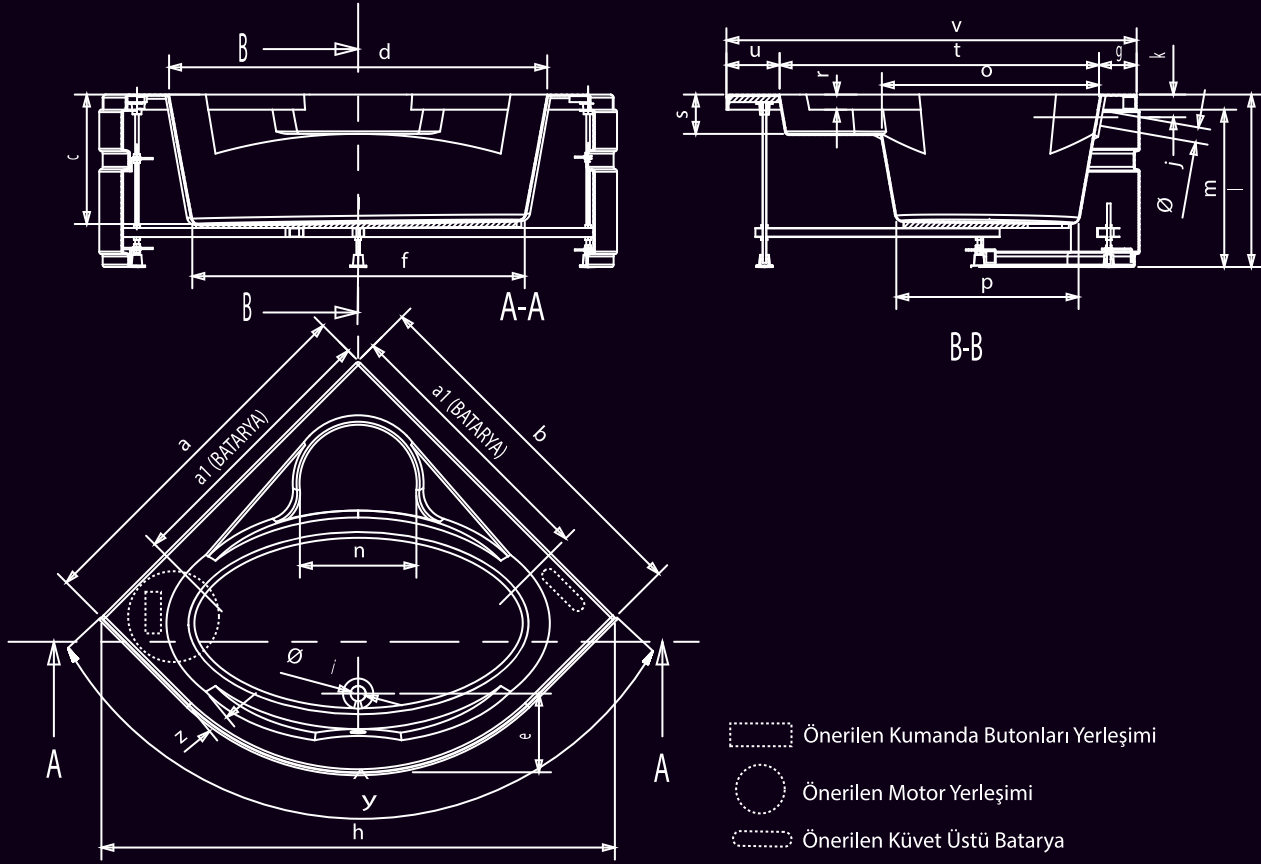
Özellik Kodu

Özellik	Panel Şekli	Su Jeti	Hava Jeti	Aydınlatma	120 x 120 cm		130 x 130 cm		140 x 140 cm	
					Özellik Kodu	Fiyat ₺	Özellik Kodu	Fiyat ₺	Özellik Kodu	Fiyat ₺
Gövde	Yok				120120B00	1.164	130130B00	1.216	140140B00	1.246
Gövde + Ayak	Yok				120120B10	1.359	130130B10	1.413	140140B10	1.443
	Ön				120120B12	1.744	130130B12	1.806	140140B12	1.837
Pnömatik	Yok	6			120120B20	3.463	130130B20	3.499	140140B20	3.539
	Ön	6			120120B22	3.937	130130B22	3.982	140140B22	4.023
Elektronik	Yok	6			120120B30	4.007	130130B30	4.047	140140B30	4.093
	Ön	6			120120B32	4.414	130130B32	4.464	140140B32	4.508
Elektronik (Aydınlatmalı)	Yok	6		✓	120120B40	4.637	130130B40	4.677	140140B40	4.723
	Ön	6		✓	120120B42	5.170	130130B42	5.222	140140B42	5.267
Havalı Elektronik	Yok	6	12		120120B50	6.609	130130B50	6.657	140140B50	6.705
	Ön	6	12		120120B52	7.172	130130B52	7.232	140140B52	7.280
Havalı Elektronik (Aydınlatmalı)	Yok	6	12	✓	120120B60	7.171	130130B60	7.219	140140B60	7.267
	Ön	6	12	✓	120120B62	7.734	130130B62	7.794	140140B62	7.842

Sifon Seçenekleri

Ürün Adı	Kod	Yükseklik (cm)	Tahliye Hızı (lt/sn)	Fiyat (₺)
HÜPPE	37 H0010000000000	14,5	0,60	107
Viega	37 H0011000000000	12	0,85	291

- Fiyatlar TL / Adet olup KDV ve Montaj hariçtir.
- Küvet üstü batarya uygulamalarında MİM'e danışınız.
- "Gövde" hariç tüm ürün fiyatlarına ayaklar dahil edilmiştir.
- Gövde'den bağımsız ayak veya panel ürünlerinin satış Yedek Parça Fiyat Kataloğundan yapılmaktadır.
- Katalogdaki ürün görselleri ve renkleri temsildir.



ÖLÇÜ	AMBALAJ BOYUTU		ÖLÇÜLER (mm)																							
	Küvet	Hidromasajlı Küvet	a1	a	b	c	d	e	f	g	h	i	j	k	l	m	n	o	p	r	s	t	u	v	y	z
1200x1200	1290x1290x610	1310x1310x840	850	1200	1200	400	1250	260	1050	120	1680	52	50	75	565	520	460	750	680	55	130	1070	170	1360	2055	60
1300x1300	1490x1490x610	1410x1410x840	900	1300	1300	400	1380	250	1100	120	1835	52	50	75	550	505	410	820	770	60	110	1185	155	1460	2220	70
1400x1400	1490x1490x610	1510x1510x840	1050	1400	1400	400	1540	250	1335	130	1990	52	50	75	560	515	600	870	800	60	120	1230	200	1560	2380	60

	Hava ve Su Jetli Elektronik	Su Jetli Elektronik	Su Jetli Pnömatik
Motor Gücü	1.3 kW	0.8 kW	0.8 kW

Küvet İçi Hacim	1200x1200	1300x1300	1400x1400
	175 lt	225 lt	290 lt

- Tablodaki ölçü birimleri mm'dir.
- Küvet ve Hidromasajlı Küvetlerin standart rengi beyazdır.
- Küvet kenar çıkışı uygulaması için küvet kenar çıkışı almadan önce varsa küvet üstü batarya ve butonların duvardan mesafesini dikkate alınız.
- Sualtı Aydınlatma sadece elektronik kumandalı hidromasaj sistemi olan küvetlere uygulanmaktadır.
- Küvetlerin ambalaj şekli karton kutu, Hidromasajlı Küvetlerin ise ahşap kasadır.
- Uyumlu kabinler için HÜPPE Köşe Tekne/Küvetler Kabin Uyum Listesi'ne bakınız. S.115

Cure Asimetrik Köşe Küvet

*Uzun kenar sağ duvarda



Resimdeki Hidromasajlı sistem "Su ve Hava Jetli Elektronik Kumandalı Sistem"e aittir.



Ürün Kodu Oluşturma Şablonu

3KAQXS00

+

XXXXXXXXXX

Grup Kodu

Özellik Kodu

Özellik	Panel Şekli	Su Jeti	Hava Jeti	Aydınlatma	150 x 100 cm		160 x 100 cm	
					Özellik Kodu	Fiyat ₺	Özellik Kodu	Fiyat ₺
Gövde	Yok				150100B00	1.184	160100B00	1.198
Gövde + Ayak	Yok				150100B10	1.299	160100B10	1.313
	Ön				150100B12	1.677	160100B12	1.691
Pnömatik	Yok	6			150100B20	2.908	160100B20	2.925
	Ön	6			150100B22	3.317	160100B22	3.334
Elektronik	Yok	6			150100B30	3.325	160100B30	3.344
	Ön	6			150100B32	3.779	160100B32	3.798
Elektronik (Aydınlatmalı)	Yok	6		✓	150100B40	3.850	160100B40	3.869
	Ön	6		✓	150100B42	4.304	160100B42	4.323
Havalı Elektronik	Yok	6	12		150100B50	5.555	160100B50	5.576
	Ön	6	12		150100B52	6.039	160100B52	6.059
Havalı Elektronik (Aydınlatmalı)	Yok	6	12	✓	150100B60	5.815	160100B60	5.835
	Ön	6	12	✓	150100B62	6.284	160100B62	6.303

Sifon Seçenekleri

Ürün Adı	Kod	Yükseklik (cm)	Tahliye Hızı (lt/sn)	Fiyat (₺)
HÜPPE	37 H0010000000000	14,5	0,60	107
Viega	37 H0011000000000	12	0,85	291

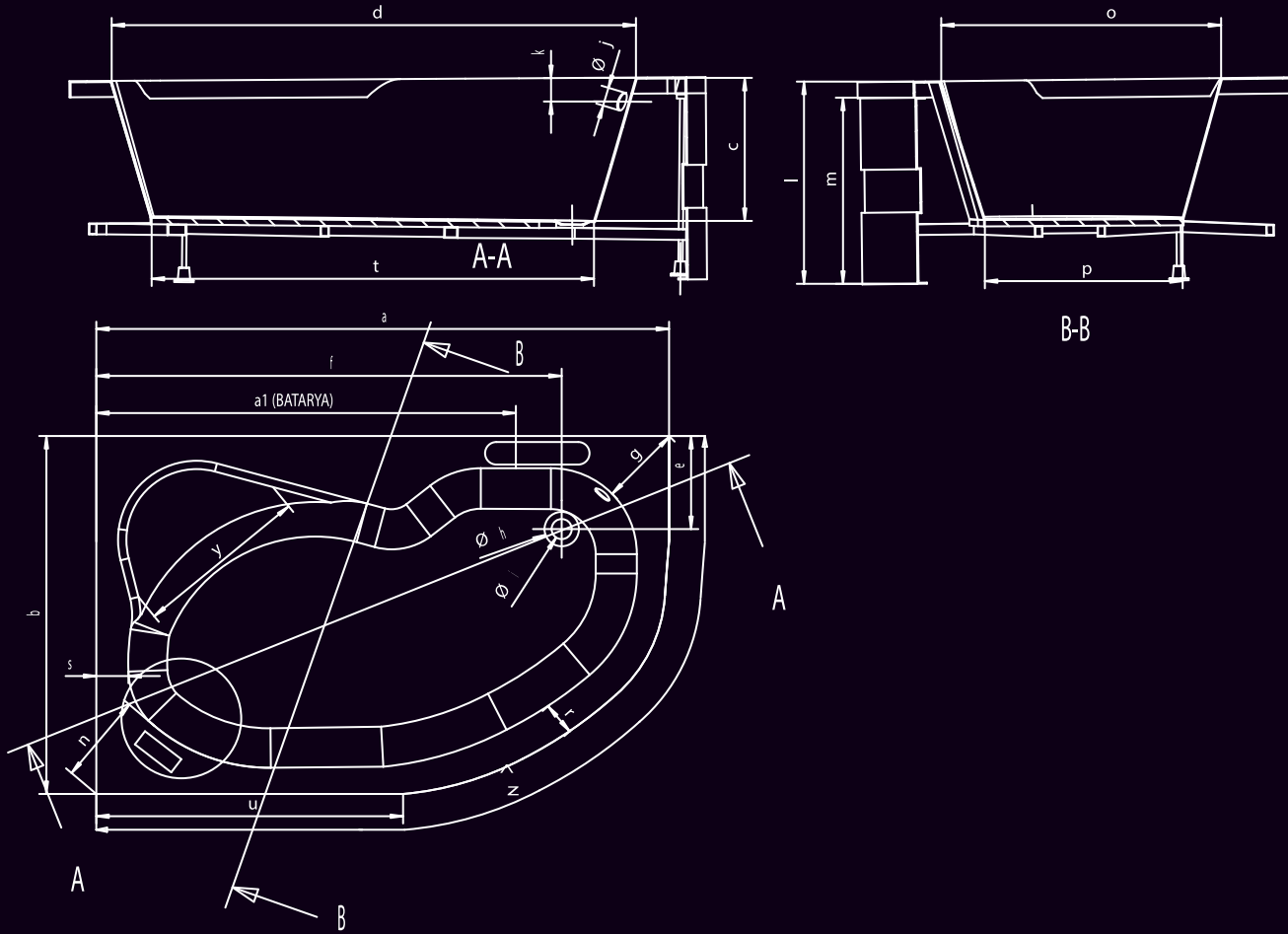
- Fiyatlar TL / Adet olup KDV ve Montaj hariçtir.
- Küvet üstü batarya uygulamalarında MİM'e danışınız.
- "Gövde" hariç tüm ürün fiyatlarına ayaklar dahil edilmiştir.
- Gövde'den bağımsız ayak veya panel ürünlerinin satış Yedek Parça Fiyat Kataloğundan yapılmaktadır.
- Katalogdaki ürün görselleri ve renkleri temsilidir.

Cure Asimetrik Köşe Küvet

*Uzun kenar sağ duvarda

HÜPPE
SHOWER AND SOUL

Akrilik Küvetler



* Çizilen resim 160x100, 150x100 ürününe aittir.

ÖLÇÜ	AMBALAJ BOYUTU		ÖLÇÜLER (mm)																							
	Küvet	Hidromasajlı Küvet	a1	a	b	c	d	e	f	g	h	i	j	k	l	m	n	o	p	r	s	t	u	v	y	z
1500x1000	1690x1090x620	1610x1110x850	1100	1500	1000	400	1320	300	1200	225	90	52	50	70	565	520	260	650	470	85	115	1050	700	85	400	2185
1600x1000	1690x1090x620	1710x1110x850	1200	1600	1000	400	1400	315	1330	225	90	52	50	70	565	520	260	650	490	85	115	1130	800	85	400	2285

	Hava ve Su Jetli Elektronik	Su Jetli Elektronik	Su Jetli Pnömatik
Motor Gücü	1.3 kW	0.8 kW	0.8 kW

Küvet İçi Hacim	1500x1000	1600x1000
	165 lt	180 lt

- Tablodaki ölçü birimleri mm'dir.
- Küvet ve Hidromasajlı Küvetlerin standart rengi beyazdır.
- Küvet kenar çıkışı uygulaması için küvet kenar çıkışı almadan önce varsa küvet üstü batarya ve butonların duvardan mesafesini dikkate alınız.
- Sualtı Aydınlatma sadece elektronik kumandalı hidromasaj sistemi olan küvetlere uygulanmaktadır.
- Küvetlerin ambalaj şekli karton kutu, Hidromasajlı Küvetlerin ise ahşap kasadır.
- Uyumlu kabinler için HÜPPE Köşe Tekne/Küvetler Kabin Uyum Listesi'ne bakınız. S.115

Cure Asimetrik Köşe Küvet

*Uzun kenar sol duvarda



Resimdeki Hidromasajlı sistem "Su ve Hava Jetli Elektronik Kumandalı Sistem"e aittir.



Ürün Kodu Oluşturma Şablonu

3KAQXS00

+

XXXXXXXXXX

Grup Kodu

Özellik Kodu

Özellik	Panel Şekli	Su Jeti	Hava Jeti	Aydınlatma	100 x 150 cm		100 x 160 cm	
					Özellik Kodu	Fiyat ₺	Özellik Kodu	Fiyat ₺
Gövde	Yok				100150B00	1.184	100160B00	1.198
Gövde + Ayak	Yok				100150B10	1.299	100160B10	1.313
	Ön				100150B12	1.677	100160B12	1.691
Pnömatik	Yok	6			100150B20	2.908	100160B20	2.925
	Ön	6			100150B22	3.317	100160B22	3.334
Elektronik	Yok	6			100150B30	3.325	100160B30	3.344
	Ön	6			100150B32	3.779	100160B32	3.798
Elektronik (Aydınlatmalı)	Yok	6		✓	100150B40	3.850	100160B40	3.869
	Ön	6		✓	100150B42	4.304	100160B42	4.323
Havalı Elektronik	Yok	6	12		100150B50	5.555	100160B50	5.576
	Ön	6	12		100150B52	6.039	100160B52	6.059
Havalı Elektronik (Aydınlatmalı)	Yok	6	12	✓	100150B60	5.815	100160B60	5.835
	Ön	6	12	✓	100150B62	6.284	100160B62	6.303

Sifon Seçenekleri

Ürün Adı	Kod	Yükseklik (cm)	Tahliye Hızı (lt/sn)	Fiyat (₺)
HÜPPE	37 H0010000000000	14,5	0,60	107
Viega	37 H0011000000000	12	0,85	291

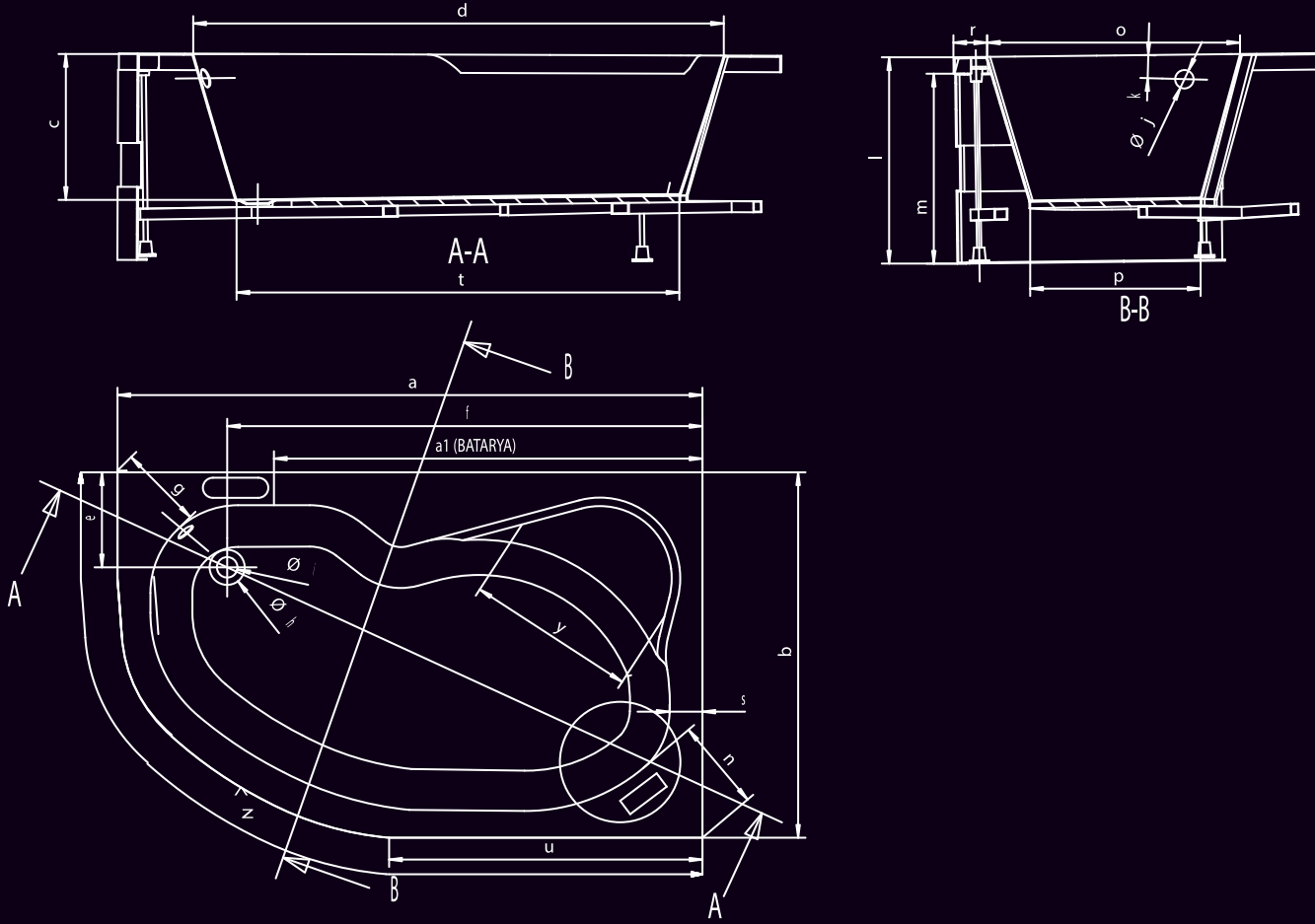
- Fiyatlar TL / Adet olup KDV ve Montaj hariçtir.
- Küvet üstü batarya uygulamalarında MİM'e danışınız.
- "Gövde" hariç tüm ürün fiyatlarına ayaklar dahil edilmiştir.
- Gövde'den bağımsız ayak veya panel ürünlerinin satış Yedek Parça Fiyat Kataloğundan yapılmaktadır.
- Katalogdaki ürün görselleri ve renkleri temsildir.

Cure Asimetrik Köşe Küvet

*Uzun kenar sol duvarda

HÜPPE
SHOWER AND SOUL

Akrilik Küvetler



* Çizilen resim 100x160, 100x150 ürününe aittir.

ÖLÇÜ	AMBALAJ BOYUTU		ÖLÇÜLER (mm)																							
	Küvet	Hidromasajlı Küvet	a1	a	b	c	d	e	f	g	h	i	j	k	l	m	n	o	p	r	s	t	u	v	y	z
1000x1500	1690x1090x620	1110x1610x850	1100	1500	1000	400	1320	300	1200	225	90	52	50	70	565	520	260	650	470	85	115	1050	700	85	400	2185
1000x1600	1690x1090x620	1110x1710x850	1200	1600	1000	400	1400	315	1330	225	90	52	50	70	565	520	260	650	490	85	115	1130	800	85	400	2285

	Hava ve Su Jetli Elektronik	Su Jetli Elektronik	Su Jetli Pnömatik
Motor Gücü	1.3 kW	0.8 kW	0.8 kW

Küvet İçi Hacim	1000x1500	1000x1600
	165 lt	180 lt

- Tablodaki ölçü birimleri mm'dir.
- Küvet ve Hidromasajlı Küvetlerin standart rengi beyazdır.
- Küvet kenar çıkışı uygulaması için küvet kenar çıkışı almadan önce varsa küvet üstü batarya ve butonların duvardan mesafesini dikkate alınız.
- Sualtı Aydınlatma sadece elektronik kumandalı hidromasaj sistemi olan küvetlere uygulanmaktadır.
- Küvetlerin ambalaj şekli karton kutu, Hidromasajlı Küvetlerin ise ahşap kasadır.
- Uyumlu kabinler için HÜPPE Köşe Tekne/Küvetler Kabin Uyum Listesi'ne bakınız. S.115

Bellymore Dikdörtgen Küvet

YENİ



Resimdeki Hidromasajlı sistem "Su ve Hava Jetli Elektronik Kumandalı Sistem"e aittir.



Ürün Kodu Oluşturma Şablonu

3KAMD000

+

XXXXXXXXXX

Grup Kodu

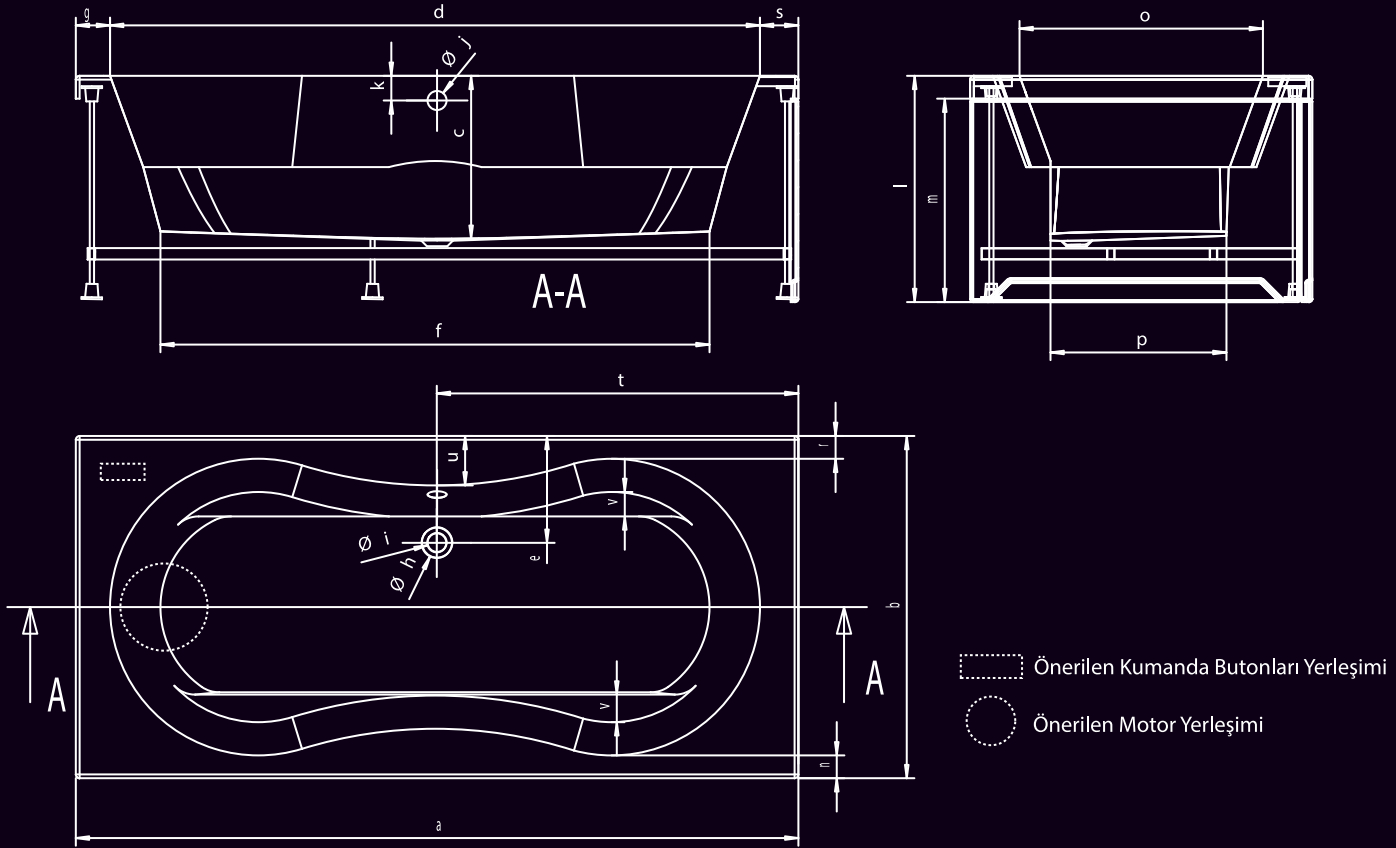
Özellik Kodu

Özellik	Panel Şekli	Su Jeti	Hava Jeti	Aydınlatma	170 x 75 cm		180 x 80 cm		190 x 90 cm	
					Özellik Kodu	Fiyat ₺	Özellik Kodu	Fiyat ₺	Özellik Kodu	Fiyat ₺
Gövde	Yok				170075B00	1.012	180080B00	1.012	190090B00	1.021
Gövde	Yok				170075B10	1.124	180080B10	1.124	190090B10	1.133
+ Ayak	Ön				170075B14	1.383	180080B14	1.399	190090B14	1.409
	Ön + Yan				170075B16	1.533	180080B16	1.549	190090B16	1.558
Pnömatik	Yok	6			170075B20	2.703	180080B20	2.703	190090B20	2.703
	Ön	6			170075B24	2.983	180080B24	3.000	190090B24	3.000
	Ön + Yan	6			170075B26	3.145	180080B26	3.162	190090B26	3.162
Elektronik	Yok	6			170075B30	3.096	180080B30	3.096	190090B30	3.096
	Ön	6			170075B34	3.408	180080B34	3.426	190090B34	3.426
	Ön + Yan	6			170075B36	3.587	180080B36	3.606	190090B36	3.606
Elektronik (Aydınlatmalı)	Yok	6		✓	170075B40	3.633	180080B40	3.633	190090B40	3.633
	Ön	6		✓	170075B44	3.945	180080B44	3.964	190090B44	3.964
	Ön + Yan	6		✓	170075B46	4.124	180080B46	4.143	190090B46	4.143
Havalı Elektronik	Yok	6	12		170075B50	5.310	180080B50	5.310	190090B50	5.310
	Ön	6	12		170075B54	5.643	180080B54	5.663	190090B54	5.663
	Ön + Yan	6	12		170075B56	5.835	180080B56	5.855	190090B56	5.855
Havalı Elektronik (Aydınlatmalı)	Yok	6	12	✓	170075B60	5.603	180080B60	5.603	190090B60	5.603
	Ön	6	12	✓	170075B64	5.926	180080B64	5.945	190090B64	5.945
	Ön + Yan	6	12	✓	170075B66	6.111	180080B66	6.131	190090B66	6.131

Sifon Seçenekleri

Ürün Adı	Kod	Yükseklik (cm)	Tahliye Hızı (lt/sn)	Fiyat (₺)
HÜPPE	37 H0010000000000	14,5	0,60	107
Viega	37 H0011000000000	12	0,85	291

- Fiyatlar TL / Adet olup KDV ve Montaj hariçtir.
- Küvet üstü batarya uygulamalarında MİM'e dantışınız.
- "Gövde" hariç tüm ürün fiyatlarına ayaklar dahil edilmiştir.
- Gövde'den bağımsız ayak veya panel ürünlerinin satış Yedek Parça Fiyat Kataloğundan yapılmaktadır.
- Katalogdaki ürün görselleri ve renkleri temsilidir.



ÖLÇÜ	AMBALAJ BOYUTU		ÖLÇÜLER (mm)																				
	Küvet	Hidromasajlı Küvet	a	b	c	d	e	f	g	h	i	j	k	l	m	n	o	p	r	s	t	u	v
1700x750	1890x890x690	1810x860x850	1700	750	440	1540	300	1050	80	90	52	50	75	600	535	50	550	420	50	80	850	100	55
1800x800	1890x890x690	1910x910x850	1800	800	440	1640	300	1120	80	90	52	50	75	600	535	50	600	450	50	80	900	100	55
1900x900	1990x990x690	2010x1010x850	1900	900	440	1720	300	1220	90	90	52	50	75	600	535	50	640	490	50	90	950	130	55

	Hava ve Su Jetli Elektronik	Su Jetli Elektronik	Su Jetli Pnömatik
Motor Gücü	1.3 kW	0.8 kW	0.8 kW

Küvet İçi Hacim	1700x750	1800x800	1900x900
	200 lt	240 lt	290 lt

- Tablodaki ölçü birimleri mm'dir.
- Küvet ve Hidromasajlı Küvetlerin standart rengi beyazdır.
- Küvet kenar çıkışı uygulaması için küvet kenar çıkışı almadan önce varsa küvet üstü batarya ve butonların duvardan mesafesini dikkate alınız.
- Sualtı Aydınlatma sadece elektronik kumandalı hidromasaj sistemi olan küvetlere uygulanmaktadır.
- Küvetlerin ambalaj şekli karton kutu, Hidromasajlı Küvetlerin ise ahşap kasadır.
- Kabin kurulum yerinden dolayı kumanda butonunun yeri değişebilir. Siparişle birlikte kabin kurulum yerini sifon tarafında olup olmadığını belirtiniz.

Bowcase Dikdörtgen Küvet

YENİ



Resimdeki Hidromasajlı sistem "Su ve Hava Jetli Elektronik Kumandalı Sistem"e aittir.



Ürün Kodu Oluşturma Şablonu

3KABD000

+

XXXXXXXXXX

Grup Kodu

Özellik Kodu

Özellik	Panel Şekli	Su Jeti	Hava Jeti	Aydınlatma	170 x 85 cm	
					Özellik Kodu	Fiyat ₺
Gövde	Yok				170085B00	1.091
Gövde + Ayak	Yok				170085B10	1.204
	Ön				170085B14	1.464
	Ön + Yan				170085B16	1.613
Pnömatik	Yok	6			170085B20	2.779
	Ön	6			170085B24	3.060
	Ön + Yan	6			170085B26	3.221
Elektronik	Yok	6			170085B30	3.181
	Ön	6			170085B34	3.493
	Ön + Yan	6			170085B36	3.672
Elektronik (Aydınlatmalı)	Yok	6		✓	170085B40	3.718
	Ön	6		✓	170085B44	4.030
	Ön + Yan	6		✓	170085B46	4.209
Havalı Elektronik	Yok	6	12		170085B50	5.401
	Ön	6	12		170085B54	5.734
	Ön + Yan	6	12		170085B56	5.925
Havalı Elektronik (Aydınlatmalı)	Yok	6	12	✓	170085B60	5.691
	Ön	6	12	✓	170085B64	6.013
	Ön + Yan	6	12	✓	170085B66	6.199

Sifon Seçenekleri

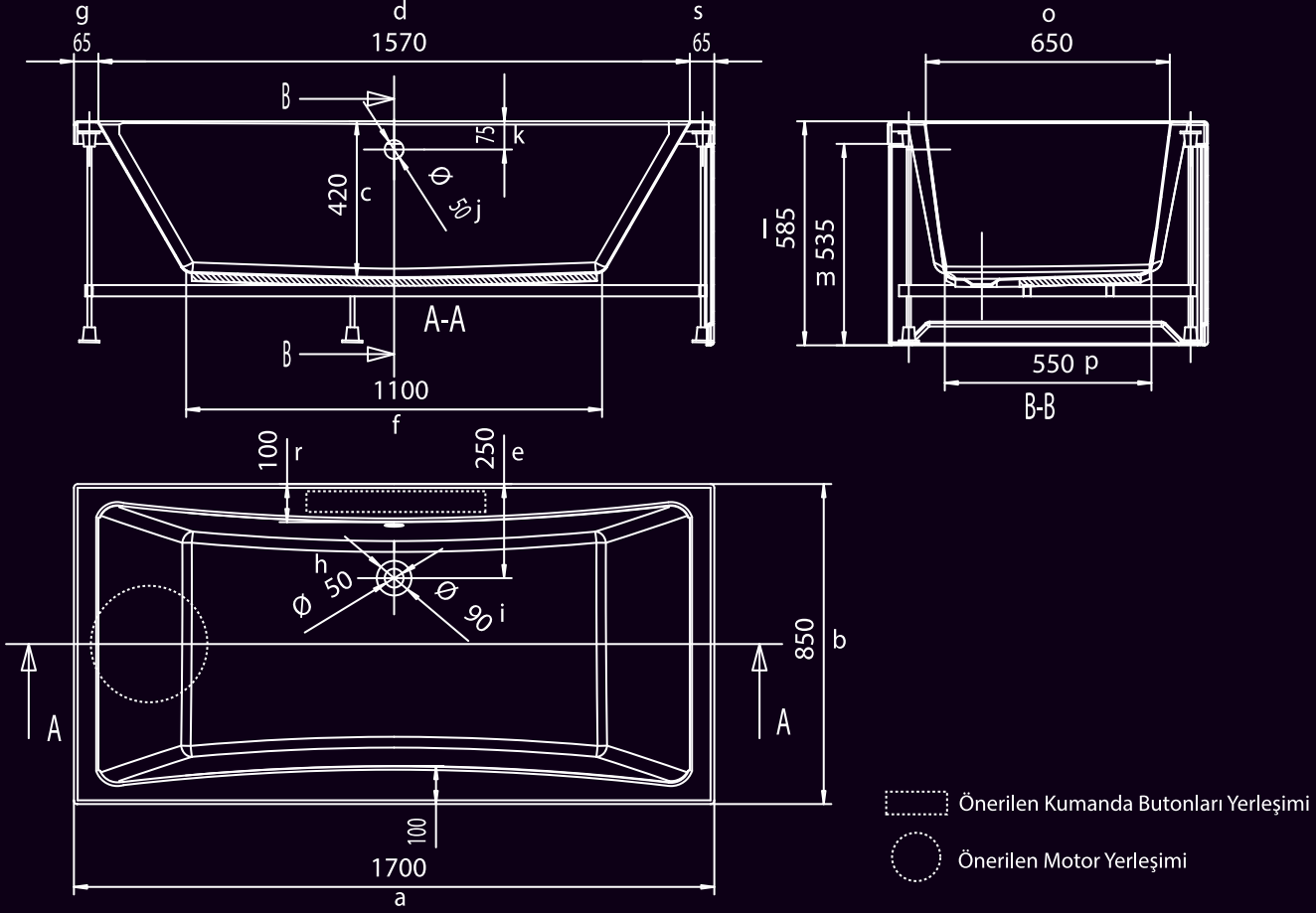
Ürün Adı	Kod	Yükseklik (cm)	Tahliye Hızı (lt/sn)	Fiyat (₺)
HÜPPE	37 H0010000000000	14,5	0,60	107
Viega	37 H0011000000000	12	0,85	291

- Fiyatlar TL / Adet olup KDV ve Montaj hariçtir.
- Küvet üstü batarya uygulamalarında MİM'e danışınız.
- "Gövde" hariç tüm ürün fiyatlarına ayaklar dahil edilmiştir.
- Gövde'den bağımsız ayak veya panel ürünlerinin satış Yedek Parça Fiyat Kataloğundan yapılmaktadır.
- Katalogdaki ürün görselleri ve renkleri temsilidir.

Bowcase Dikdörtgen Küvet

HÜPPE
SHOWER AND SOUL

Akrilik Küvetler



ÖLÇÜ	AMBALAJ BOYUTU		ÖLÇÜLER (mm)																
	Küvet	Hidromasajlı Küvet	a	b	c	d	e	f	g	h	i	j	k	l	m	o	p	r	s
1700x850	1990x990x690	1810x960x850	1700	850	420	1570	250	1100	65	50	90	50	75	585	535	650	550	100	65

	Hava ve Su Jetli Elektronik	Su Jetli Elektronik	Su Jetli Pnömatik
Motor Gücü	1.3 kW	0.8 kW	0.8 kW

Küvet İçi Hacim	1700x850 230 lt
------------------------	---------------------------

- Tablodaki ölçü birimleri mm'dir.
- Küvet ve Hidromasajlı Küvetlerin standart rengi beyazdır.
- Küvet kenar çıtası uygulaması için küvet kenar çıtası almadan önce varsa küvet üstü batarya ve butonların duvardan mesafesini dikkate alınız.
- Sualtı Aydınlatma sadece elektronik kumandalı hidromasaj sistemi olan küvetlere uygulanmaktadır.
- Küvetlerin ambalaj şekli karton kutu, Hidromasajlı Küvetlerin ise ahşap kasadır.
- Kabin kurulum yerinden dolayı kumanda butonunun yeri değişebilir. Siparişle birlikte kabin kurulum yerini sifon tarafında olup olmadığını belirtiniz.

Caldarium Dikdörtgen X Küvet



Resimdeki Hidromasajlı sistem "Su ve Hava Jetli Elektronik Kumandalı Sistem"e aittir.



Ürün Kodu Oluşturma Şablonu

3KACDX00

+

XXXXXXXXXX

Grup Kodu

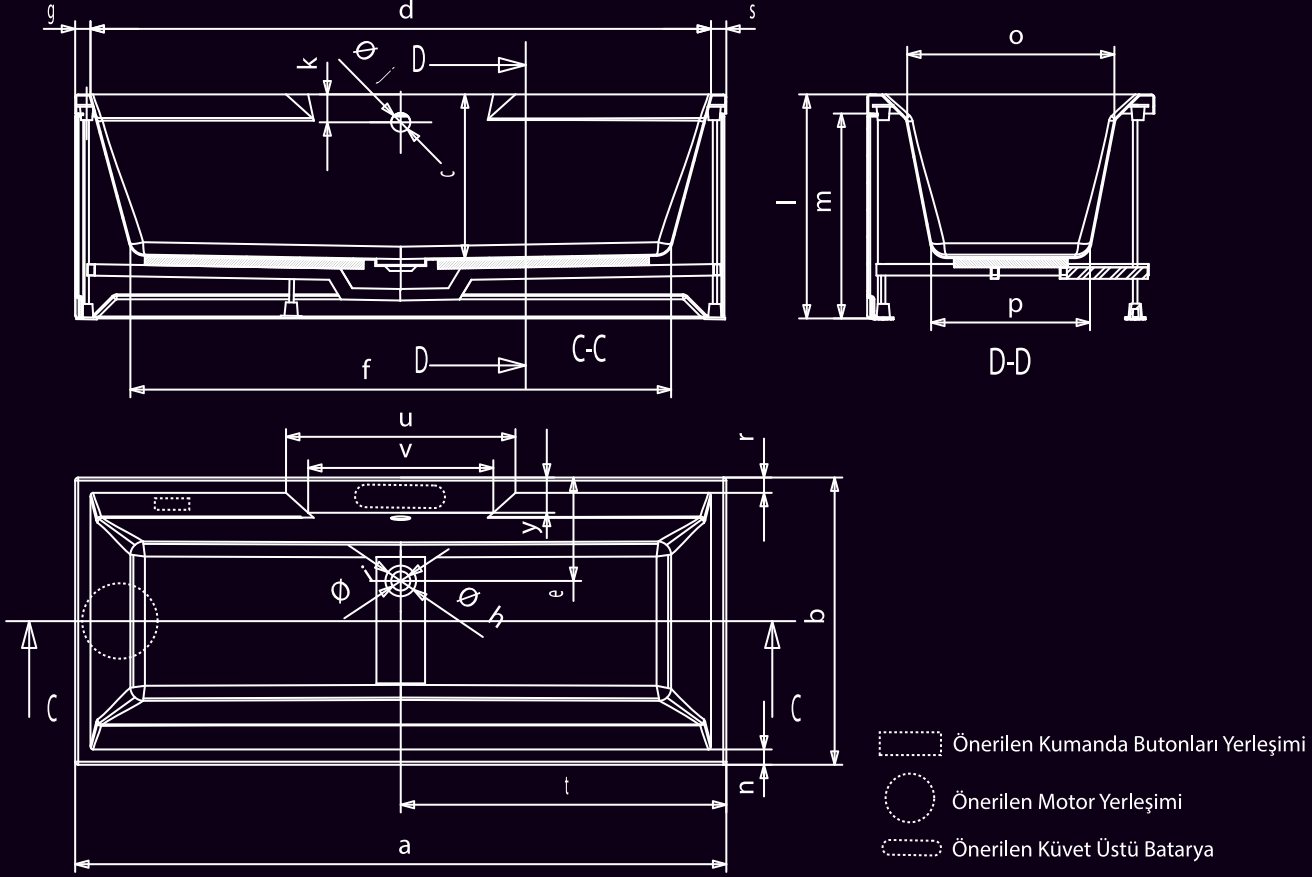
Özellik Kodu

Özellik	Panel Şekli	Su Jeti	Hava Jeti	Aydınlatma	170 x 75 cm		180 x 80 cm	
					Özellik Kodu	Fiyat ₺	Özellik Kodu	Fiyat ₺
Gövde	Yok				170075B00	1.112	180080B00	1.228
Gövde + Ayak	Yok				170075B10	1.226	180080B10	1.344
	Ön				170075B14	1.486	180080B14	1.620
	Ön + Yan				170075B16	1.635	180080B16	1.769
	Yok	6			170075B20	2.813	180080B20	2.941
Pnömatik	Ön	6			170075B24	3.094	180080B24	3.238
	Ön + Yan	6			170075B26	3.255	180080B26	3.400
Elektronik	Yok	6			170075B30	3.219	180080B30	3.360
	Ön	6			170075B34	3.530	180080B34	3.691
	Ön + Yan	6			170075B36	3.710	180080B36	3.871
Elektronik (Aydınlatmalı)	Yok	6		✓	170075B40	3.756	180080B40	3.898
	Ön	6		✓	170075B44	4.068	180080B44	4.228
	Ön + Yan	6		✓	170075B46	4.247	180080B46	4.408
Havalı Elektronik	Yok	6	12		170075B50	5.441	180080B50	5.593
	Ön	6	12		170075B54	5.774	180080B54	5.945
	Ön + Yan	6	12		170075B56	5.966	180080B56	6.137
Havalı Elektronik (Aydınlatmalı)	Yok	6	12	✓	170075B60	5.730	180080B60	5.877
	Ön	6	12	✓	170075B64	6.052	180080B64	6.218
	Ön + Yan	6	12	✓	170075B66	6.238	180080B66	6.404

Sifon Seçenekleri

Ürün Adı	Kod	Yükseklik (cm)	Tahliye Hızı (lt/sn)	Fiyat (₺)
HÜPPE	37 H0010000000000	14,5	0,60	107
Viega	37 H0011000000000	12	0,85	291

- Fiyatlar TL / Adet olup KDV ve Montaj hariçtir.
- Küvet üstü batarya uygulamalarında MİM'e danışınız.
- "Gövde" hariç tüm ürün fiyatlarına ayaklar dahil edilmiştir.
- Gövde'den bağımsız ayak veya panel ürünlerinin satış Yedek Parça Fiyat Kataloğundan yapılmaktadır.
- Katalogdaki ürün görselleri ve renkleri temsildir.



ÖLÇÜ	AMBALAJ BOYUTU		ÖLÇÜLER (mm)																					
	Küvet	Hidromasajlı Küvet	a	b	c	d	e	f	g	h	i	j	k	l	m	n	o	p	r	s	t	u	v	y
1700x750	1890x890x690	1810x860x850	1700	750	410	1620	280	1140	40	90	52	50	75	585	535	45	530	430	45	40	850	580	500	105
1800x800	1890x890x690	1910x910x850	1800	800	410	1720	280	1230	40	90	52	50	75	585	535	45	580	490	45	40	900	580	500	105

	Hava ve Su Jetli Elektronik	Su Jetli Elektronik	Su Jetli Pnömatik
Motor Gücü	1.3 kW	0.8 kW	0.8 kW

Küvet İçi Hacim	1700x750	1800x800
	240 lt	275 lt

- Tablodaki ölçü birimleri mm'dir.
- Küvet ve Hidromasajlı Küvetlerin standart rengi beyazdır.
- Küvet kenar çıkışı uygulaması için küvet kenar çıkışı almadan önce varsa küvet üstü batarya ve butonların duvardan mesafesini dikkate alınız.
- Sualtı Aydınlatma sadece elektronik kumandalı hidromasaj sistemi olan küvetlere uygulanmaktadır.
- Küvetlerin ambalaj şekli karton kutu, Hidromasajlı Küvetlerin ise ahşap kasadır.

Caldarium Dikdörtgen X Küvet



Resimdeki Hidromasajlı sistem "Su Jetli Elektronik Kumandalı Sistem"e aittir.



Ürün Kodu Oluşturma Şablonu

3KACDX00

+

XXXXXXXXXX

Grup Kodu

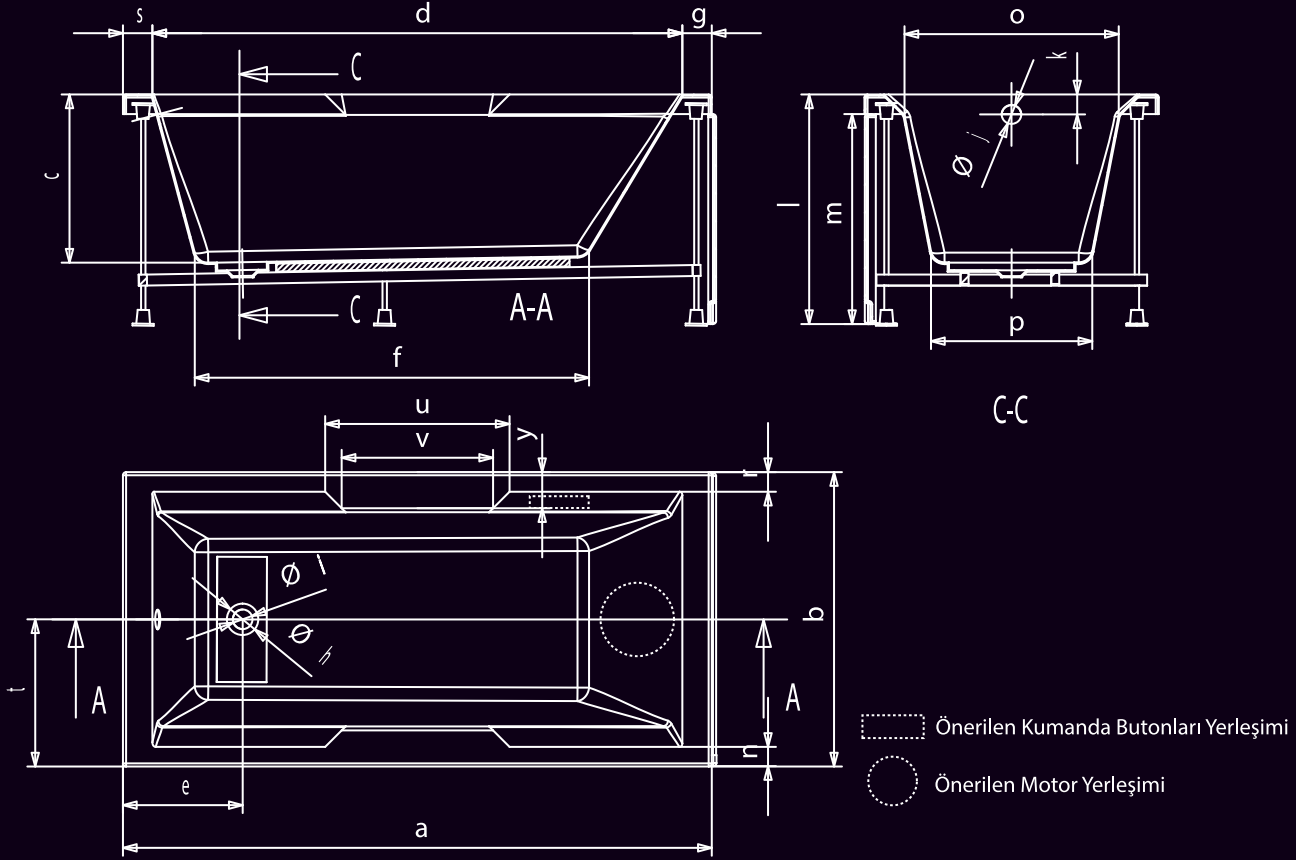
Özellik Kodu

Özellik	Panel Şekli	Su Jeti	Hava Jeti	Aydınlatma	150 x 75 cm		160 x 75 cm	
					Özellik Kodu	Fiyat ₺	Özellik Kodu	Fiyat ₺
Gövde	Yok				150075B00	1.092	160075B00	1.092
Gövde + Ayak	Yok				150075B10	1.205	160075B10	1.205
	Ön				150075B14	1.457	160075B14	1.457
	Ön + Yan				150075B16	1.607	160075B16	1.607
Pnömatik	Yok	6			150075B20	2.796	160075B20	2.796
	Ön	6			150075B24	3.068	160075B24	3.068
	Ön + Yan	6			150075B26	3.230	160075B26	3.230
Elektronik	Yok	6			150075B30	3.200	160075B30	3.200
	Ön	6			150075B34	3.502	160075B34	3.502
	Ön + Yan	6			150075B36	3.682	160075B36	3.682
Elektronik (Aydınlatmalı)	Yok	6		✓	150075B40	3.737	160075B40	3.737
	Ön	6		✓	150075B44	4.039	160075B44	4.039
	Ön + Yan	6		✓	150075B46	4.219	160075B46	4.219

Sifon Seçenekleri

Ürün Adı	Kod	Yükseklik (cm)	Tahliye Hızı (lt/sn)	Fiyat (₺)
HÜPPE	37 H0010000000000	14,5	0,60	107
Viega	37 H0011000000000	12	0,85	291

- Fiyatlar TL / Adet olup KDV ve Montaj hariçtir.
- Küvet üstü batarya uygulamalarında MİM'e danışınız.
- "Gövde" hariç tüm ürün fiyatlarına ayaklar dahil edilmiştir.
- Gövde'den bağımsız ayak veya panel ürünlerinin satış Yedek Parça Fiyat Kataloğundan yapılmaktadır.
- Katalogdaki ürün görselleri ve renkleri temsildir.



ÖLÇÜ	AMBALAJ BOYUTU		ÖLÇÜLER (mm)																					
	Küvet	Hidromasajlı Küvet	a	b	c	d	e	f	g	h	i	j	k	l	m	n	o	p	r	s	t	u	v	y
1500x750	1690x890x630	1610x860x820	1500	750	410	1380	240	1100	60	90	52	50	75	585	535	50	520	405	50	60	375	580	500	105
1600x750	1690x890x630	1710x860x820	1600	750	410	1480	240	1150	60	90	52	50	75	585	535	50	520	405	50	60	375	580	500	105

	Su Jetli Elektronik	Su Jetli Pnömatik
Motor Gücü	0.8 kW	0.8 kW

Küvet İçi Hacim	1500x750	1600x750
	190 lt	205 lt

- Tablodaki ölçü birimleri mm'dir.
- Küvet ve Hidromasajlı Küvetlerin standart rengi beyazdır.
- Küvet kenar çıtası uygulaması için küvet kenar çıtası almadan önce varsa küvet üstü batarya ve butonların duvardan mesafesini dikkate alınız.
- Sualtı Aydınlatma sadece elektronik kumandalı hidromasaj sistemi olan küvetlere uygulanmaktadır.
- Küvetlerin ambalaj şekli karton kutu, Hidromasajlı Küvetlerin ise ahşap kasadır.

Caldarium Dikdörtgen Küvet



Resimdeki Hidromasajlı sistem "Pnömatik Kumandalı Sistem"e aittir.



Ürün Kodu Oluşturma Şablonu

3KACD000

+

XXXXXXXXXX

Grup Kodu

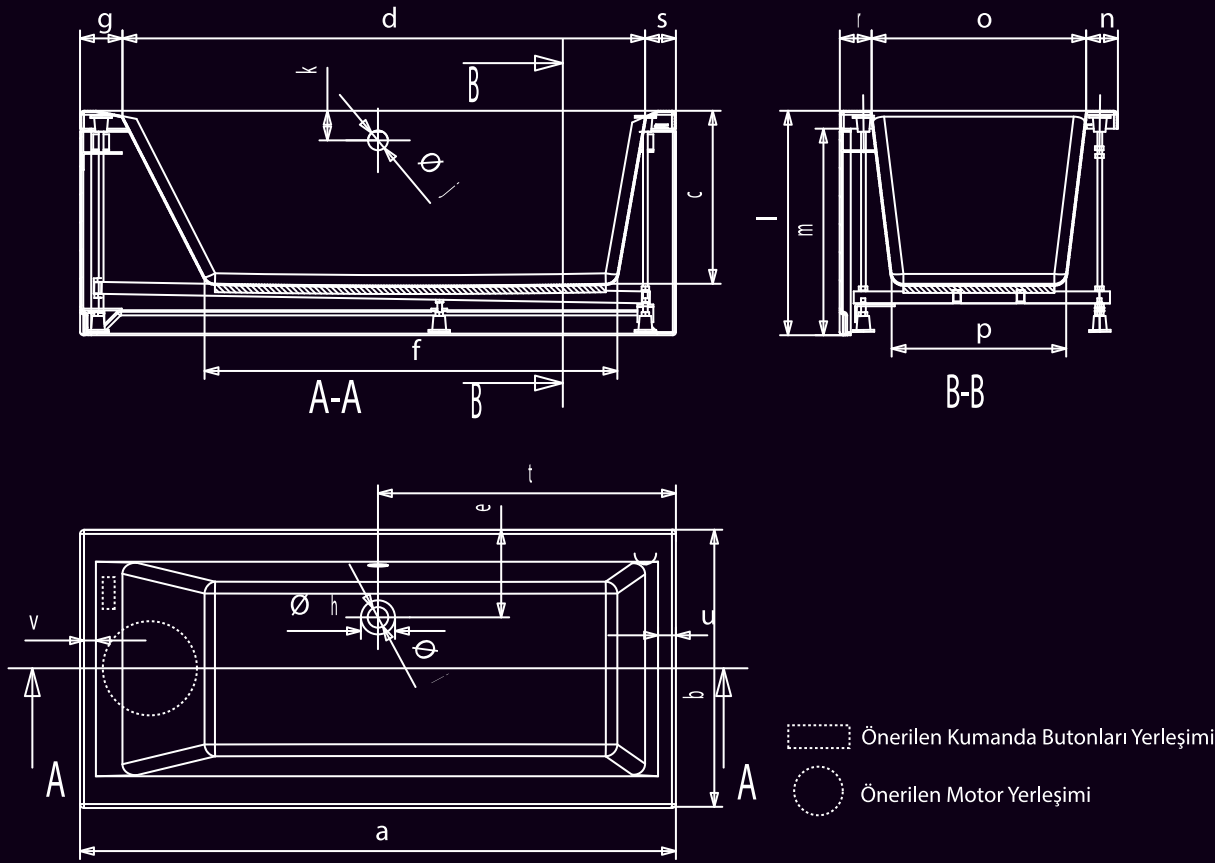
Özellik Kodu

Özellik	Panel Şekli	Su Jeti	Hava Jeti	Aydınlatma	170 x 70 cm		170 x 75 cm		170 x 80 cm		180 x 80 cm		190 x 90 cm	
					Özellik Kodu	Fiyat ₺	Özellik Kodu	Fiyat ₺	Özellik Kodu	Fiyat ₺	Özellik Kodu	Fiyat ₺	Özellik Kodu	Fiyat ₺
Gövde	Yok				170070B00	921	170075B00	950	170080B00	1.015	180080B00	1.059	190090B00	1.364
Gövde + Ayak	Yok				170070B10	1.070	170075B10	1.101	170080B10	1.171	180080B10	1.217	190090B10	1.543
	Ön				170070B14	1.325	170075B14	1.356	170080B14	1.425	180080B14	1.487	190090B14	1.813
	Ön + Yan				170070B16	1.456	170075B16	1.502	170080B16	1.572	180080B16	1.634	190090B16	1.959
Pnömatik	Yok	6			170070B20	2.669	170075B20	2.703	170080B20	2.779	180080B20	2.830	190090B20	3.179
	Ön	6			170070B24	2.949	170075B24	2.983	170080B24	3.060	180080B24	3.128	190090B24	3.477
	Ön + Yan	6			170070B26	3.094	170075B26	3.145	170080B26	3.221	180080B26	3.289	190090B26	3.638
Elektronik	Yok	6			170070B30	3.058	170075B30	3.096	170080B30	3.181	180080B30	3.237	190090B30	3.625
	Ön	6			170070B34	3.370	170075B34	3.408	170080B34	3.493	180080B34	3.568	190090B34	3.956
	Ön + Yan	6			170070B36	3.530	170075B36	3.587	170080B36	3.672	180080B36	3.748	190090B36	4.135
Elektronik (Aydınlatmalı)	Yok	6		✓	170070B40	3.595	170075B40	3.633	170080B40	3.718	180080B40	3.775	190090B40	4.162
	Ön	6		✓	170070B44	3.907	170075B44	3.945	170080B44	4.030	180080B44	4.106	190090B44	4.493
	Ön + Yan	6		✓	170070B46	4.068	170075B46	4.124	170080B46	4.209	180080B46	4.285	190090B46	4.673
Havali Elektronik	Yok	6	12		170070B50	5.270	170075B50	5.310	170080B50	5.401	180080B50	5.462	190090B50	5.875
	Ön	6	12		170070B54	5.603	170075B54	5.643	170080B54	5.734	180080B54	5.814	190090B54	6.228
	Ön + Yan	6	12		170070B56	5.774	170075B56	5.835	170080B56	5.925	180080B56	6.006	190090B56	6.419
Havali Elektronik (Aydınlatmalı)	Yok	6	12	✓	170070B60	5.564	170075B60	5.603	170080B60	5.691	180080B60	5.750	190090B60	6.150
	Ön	6	12	✓	170070B64	5.886	170075B64	5.926	170080B64	6.013	180080B64	6.092	190090B64	6.492
	Ön + Yan	6	12	✓	170070B66	6.052	170075B66	6.111	170080B66	6.199	180080B66	6.277	190090B66	6.677

Sifon Seçenekleri

Ürün Adı	Kod	Yükseklik (cm)	Tahliye Hızı (lt/sn)	Fiyat (₺)
HÜPPE	37 H0010000000000	14,5	0,60	107
Viega	37 H0011000000000	12	0,85	291

- Fiyatlar TL / Adet olup KDV ve Montaj hariçtir.
- Küvet üstü batarya uygulamalarında MİM'e danışınız.
- "Gövde" hariç tüm ürün fiyatlarına ayaklar dahil edilmiştir.
- Gövde'den bağımsız ayak veya panel ürünlerinin satış Yedek Parça Fiyat Kataloğundan yapılmaktadır.
- Katalogdaki ürün görselleri ve renkleri temsilidir.



ÖLÇÜ	AMBALAJ BOYUTU		ÖLÇÜLER (mm)																				
	Küvet	Hidromasajlı Küvet	a	b	c	d	e	f	g	h	i	j	k	l	m	n	o	p	r	s	t	u	v
1700x700	1890x890x690	1810x810x850	1700	700	440	1455	255	1170	160	90	52	50	75	585	535	85	530	445	85	85	790	60	70
1700x750	1890x890x690	1810x860x850	1700	750	440	1455	255	1170	160	90	52	50	75	585	535	85	580	495	85	85	790	60	70
1700x800	1890x890x690	1810x910x850	1700	800	440	1455	255	1170	160	90	52	50	75	585	535	85	630	545	85	85	790	60	70
1800x800	1890x890x690	1910x910x850	1800	800	440	1555	255	1170	160	90	52	50	75	585	535	85	630	545	85	85	850	60	70
1900x900	1990x990x690	2010x1010x850	1900	900	440	1655	255	1270	160	90	52	50	75	585	535	85	730	635	85	85	880	60	70

	Hava ve Su Jetli Elektronik	Su Jetli Elektronik	Su Jetli Pnömatik
Motor Gücü	1.3 kW	0.8 kW	0.8 kW

Küvet İçi Hacim	1700x700	1700x750	1700x800	1800x800	1900x900
	210 lt	230 lt	245 lt	260 lt	330 lt

- Tablodaki ölçü birimleri mm'dir.
- Küvet ve Hidromasajlı Küvetlerin standart rengi beyazdır.
- Küvet kenar çıtası uygulaması için küvet kenar çıtası olmadan önce varsa küvet üstü batarya ve butonların duvardan mesafesini dikkate alınız.
- Sualtı Aydınlatma sadece elektronik kumandalı hidromasaj sistemi olan küvetlere uygulanmaktadır.
- Küvetlerin ambalaj şekli karton kutu, Hidromasajlı Küvetlerin ise ahşap kasadır.

Caldarium Dikdörtgen Küvet



Resimdeki Hidromasajlı sistem "Pnömatik Kumandalı Sistem"e aittir.



Ürün Kodu Oluşturma Şablonu

3KACD000

+

XXXXXXXXXX

Grup Kodu

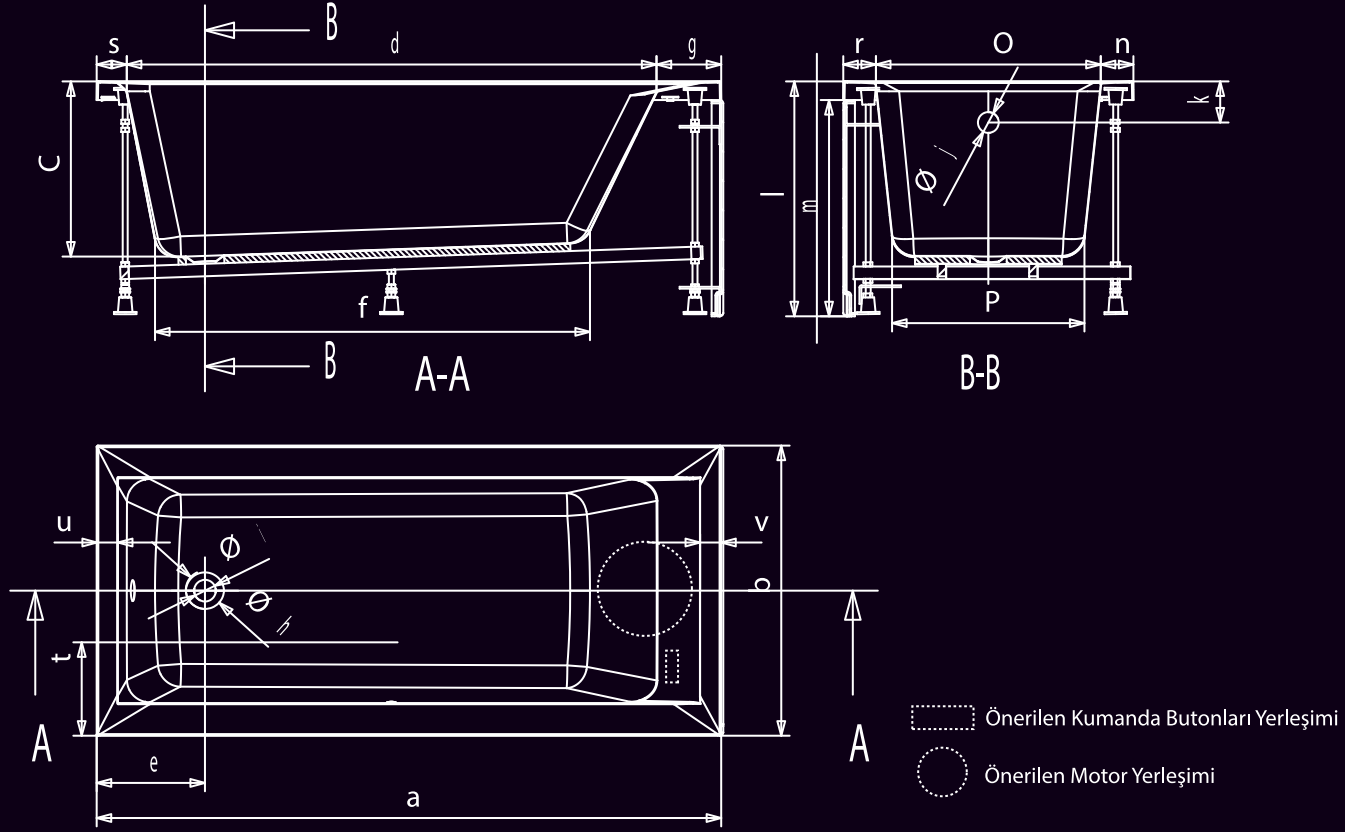
Özellik Kodu

Özellik	Panel Şekli	Su Jeti	Hava Jeti	Aydınlatma	140 x 70 cm		150 x 70 cm		160 x 70 cm		160 x 80 cm	
					Özellik Kodu	Fiyat ₺	Özellik Kodu	Fiyat ₺	Özellik Kodu	Fiyat ₺	Özellik Kodu	Fiyat ₺
Gövde	Yok				140070B00	893	150070B00	893	160070B00	909	160080B00	953
Gövde + Ayak	Yok				140070B10	1.040	150070B10	1.040	160070B10	1.058	160080B10	1.104
	Ön				140070B14	1.280	150070B14	1.287	160070B14	1.304	160080B14	1.351
	Ön + Yan				140070B16	1.426	150070B16	1.434	160070B16	1.451	160080B16	1.497
Pnömatik	Yok	6			140070B20	2.652	150070B20	2.652	160070B20	2.660	160080B20	2.711
	Ön	6			140070B24	2.915	150070B24	2.924	160070B24	2.932	160080B24	2.983
	Ön + Yan	6			140070B26	3.077	150070B26	3.085	160070B26	3.094	160080B26	3.145
Elektronik	Yok	6			140070B30	3.039	150070B30	3.039	160070B30	3.048	160080B30	3.105
	Ön	6			140070B34	3.332	150070B34	3.341	160070B34	3.351	160080B34	3.408
	Ön + Yan	6			140070B36	3.511	150070B36	3.521	160070B36	3.530	160080B36	3.587
Elektronik (Aydınlatmalı)	Yok	6		✓	140070B40	3.576	150070B40	3.576	160070B40	3.586	160080B40	3.642
	Ön	6		✓	140070B44	3.869	150070B44	3.879	160070B44	3.888	160080B44	3.945
	Ön + Yan	6		✓	140070B46	4.049	150070B46	4.058	160070B46	4.068	160080B46	4.124

Sifon Seçenekleri

Ürün Adı	Kod	Yükseklik (cm)	Tahliye Hızı (lt/sn)	Fiyat (₺)
HÜPPE	37 H0010000000000	14,5	0,60	107
Viega	37 H0011000000000	12	0,85	291

- Fiyatlar TL / Adet olup KDV ve Montaj hariçtir.
- Küvet üstü batarya uygulamalarında MİM'e danışınız.
- "Gövde" hariç tüm ürün fiyatlarına ayaklar dahil edilmiştir.
- Gövde'den bağımsız ayak veya panel ürünlerinin satışı Yedek Parça Fiyat Kataloğundan yapılmaktadır.
- Katalogdaki ürün görselleri ve renkleri temsildir.



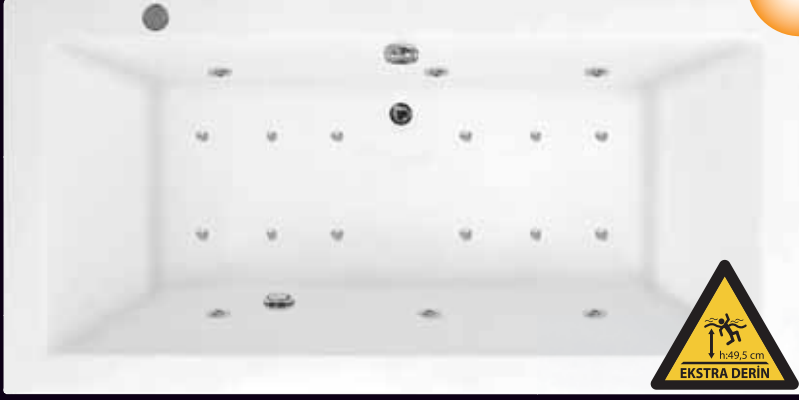
ÖLÇÜ	AMBALAJ BOYUTU		ÖLÇÜLER (mm)																				
	Küvet	Hidromasajlı Küvet	a	b	c	d	e	f	g	h	i	j	k	l	m	n	o	p	r	s	t	u	v
1400x700	1590x790x630	1510x810x820	1400	700	425	1155	250	920	160	90	52	50	75	585	535	85	530	445	85	85	350	60	60
1500x700	1590x790x630	1610x810x820	1500	700	425	1255	250	1020	160	90	52	50	75	585	535	85	530	445	85	85	350	60	60
1600x700	1690x890x630	1710x810x820	1600	700	425	1355	250	1120	160	90	52	50	75	585	535	85	530	445	85	85	350	60	70
1600x800	1690x890x630	1710x910x820	1600	800	425	1355	250	1120	160	90	52	50	75	585	535	85	630	545	85	85	400	60	70

	Su Jetli Elektronik	Su Jetli Pnömatik
Motor Gücü	0.8 kW	0.8 kW

Küvet İçi Hacim	1400x700	1500x700	1600x700	1600x800
	145 lt	160 lt	175 lt	200 lt

- Tablodaki ölçü birimleri mm'dir.
- Küvet ve Hidromasajlı Küvetlerin standart rengi beyazdır.
- Küvet kenar çıtası uygulaması için küvet kenar çıtası olmadan önce varsa küvet üstü batarya ve butonların duvardan mesafesini dikkate alınız.
- Sualtı Aydınlatma sadece elektronik kumandalı hidromasaj sistemi olan küvetlere uygulanmaktadır.
- Küvetlerin ambalaj şekli karton kutu, Hidromasajlı Küvetlerin ise ahşap kasadır.

Deeper Dikdörtgen Küvet



YENİ

Resimdeki Hidromasajlı sistem "Su ve Hava Jetli Elektronik Kumandalı Sistem"e aittir.



Ürün Kodu Oluşturma Şablonu

3KADD000

+

XXXXXXXXXX

Grup Kodu

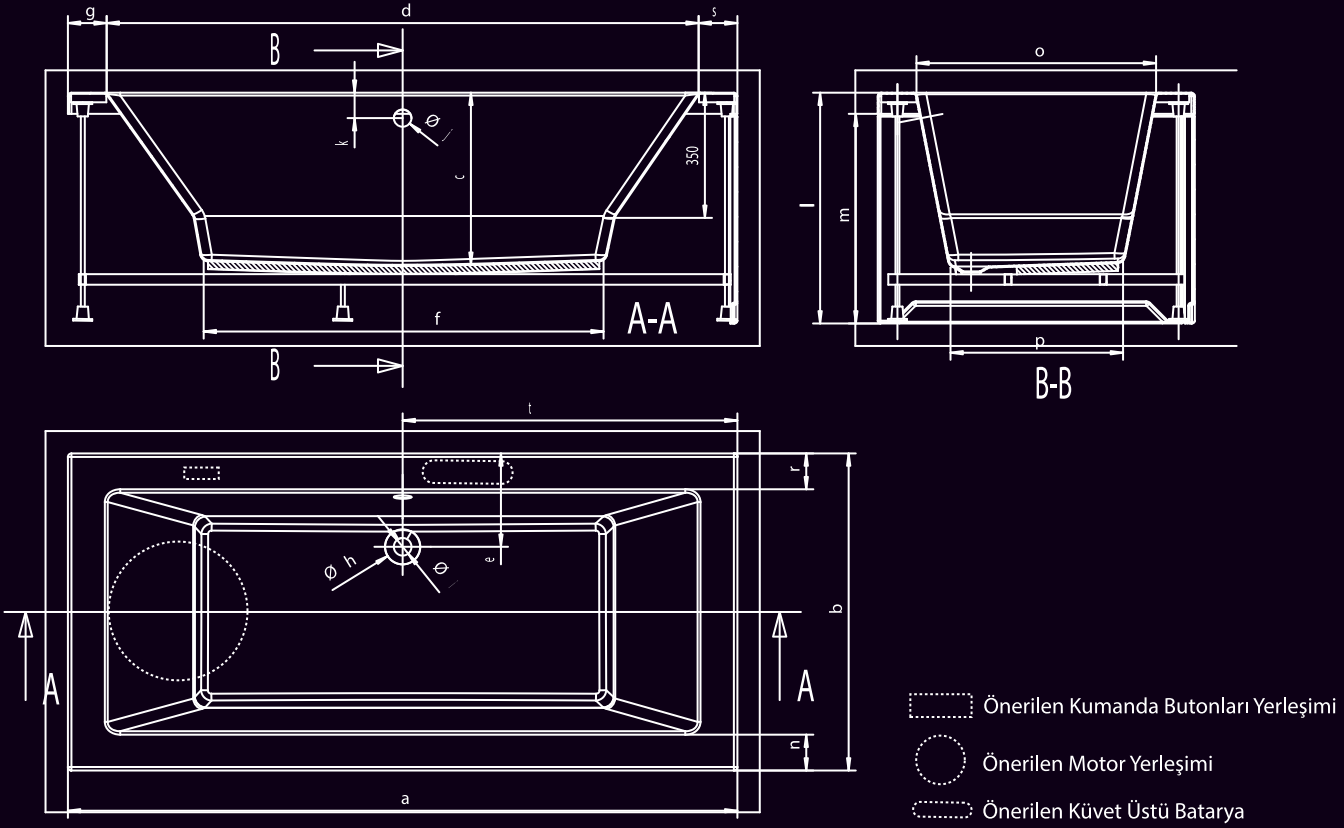
Özellik Kodu

Özellik	Panel Şekli	Su Jeti	Hava Jeti	Aydınlatma	180 x 80 cm		180 x 90 cm		190 x 80 cm		190 x 90 cm	
					Özellik Kodu	Fiyat ₺	Özellik Kodu	Fiyat ₺	Özellik Kodu	Fiyat ₺	Özellik Kodu	Fiyat ₺
Gövde	Yok				180080B00	1.128	180090B00	1.245	190080B00	1.453	190090B00	1.453
Gövde + Ayak	Yok				180080B10	1.242	180090B10	1.361	190080B10	1.574	190090B10	1.574
	Ön				180080B14	1.517	180090B14	1.637	190080B14	1.850	190090B14	1.850
	Ön + Yan				180080B16	1.667	180090B16	1.787	190080B16	1.999	190090B16	1.999
Pnömatik	Yok	6			180080B20	2.830	180090B20	2.949	190080B20	3.179	190090B20	3.179
	Ön	6			180080B24	3.128	180090B24	3.247	190080B24	3.477	190090B24	3.477
	Ön + Yan	6			180080B26	3.289	180090B26	3.408	190080B26	3.638	190090B26	3.638
Elektronik	Yok	6			180080B30	3.237	180090B30	3.370	190080B30	3.625	190090B30	3.625
	Ön	6			180080B34	3.568	180090B34	3.700	190080B34	3.956	190090B34	3.956
	Ön + Yan	6			180080B36	3.748	180090B36	3.880	190080B36	4.135	190090B36	4.135
Elektronik (Aydınlatmalı)	Yok	6		✓	180080B40	3.775	180090B40	3.907	190080B40	4.162	190090B40	4.162
	Ön	6		✓	180080B44	4.106	180090B44	4.238	190080B44	4.493	190090B44	4.493
	Ön + Yan	6		✓	180080B46	4.285	180090B46	4.417	190080B46	4.673	190090B46	4.673
Havalı Elektronik	Yok	6	12		180080B50	5.462	180090B50	5.603	190080B50	5.875	190090B50	5.875
	Ön	6	12		180080B54	5.814	180090B54	5.956	190080B54	6.228	190090B54	6.228
	Ön + Yan	6	12		180080B56	6.006	180090B56	6.147	190080B56	6.419	190090B56	6.419
Havalı Elektronik (Aydınlatmalı)	Yok	6	12	✓	180080B60	5.750	180090B60	5.886	190080B60	6.150	190090B60	6.150
	Ön	6	12	✓	180080B64	6.092	180090B64	6.228	190080B64	6.492	190090B64	6.492
	Ön + Yan	6	12	✓	180080B66	6.277	180090B66	6.414	190080B66	6.677	190090B66	6.677

Sifon Seçenekleri

Ürün Adı	Kod	Yükseklik (cm)	Tahliye Hızı (lt/sn)	Fiyat (₺)
HÜPPE	37 H0010000000000	14,5	0,60	107
Viega	37 H0011000000000	12	0,85	291

- Fiyatlar TL / Adet olup KDV ve Montaj hariçtir.
- Küvet üstü batarya uygulamalarında MİM'e danışınız.
- "Gövde" hariç tüm ürün fiyatlarına ayaklar dahil edilmiştir.
- Gövde'den bağımsız ayak veya panel ürünlerinin satış Yedek Parça Fiyat Kataloğundan yapılmaktadır.
- Katalogdaki ürün görselleri ve renkleri temsildir.



ÖLÇÜ	AMBALAJ BOYUTU		ÖLÇÜLER (mm)																		
	Küvet	Hidromasajlı Küvet	a	b	c	d	e	f	g	h	i	j	k	l	m	n	o	p	r	s	t
1800x800	1890x890x690	1910x910x850	1800	800	495	1610	220	1240	95	90	52	50	75	655	595	95	610	480	95	95	900
1800x900	1990x990x690	1910x1010x850	1900	900	495	1610	250	1240	95	90	52	50	75	655	595	95	710	580	95	95	900
1900x800	1990x990x690	2010x910x850	1900	800	495	1710	260	1340	95	90	52	50	75	655	595	95	610	480	95	95	950
1900x900	1990x990x690	2010x1010x850	1900	900	495	1680	260	1320	110	90	52	50	75	655	595	110	680	580	110	110	950

	Hava ve Su Jetli Elektronik	Su Jetli Elektronik	Su Jetli Pnömatik
Motor Gücü	1.3 kW	0.8 kW	0.8 kW

Küvet İçi Hacim	1800x800	1800x900	1900x800	1900x900
	427 lt	450 lt	535 lt	558 lt

- Tablodaki ölçü birimleri mm'dir.
- Küvet ve Hidromasajlı Küvetlerin standart rengi beyazdır.
- Küvet kenar çitası uygulaması için küvet kenar çitası almadan önce varsa küvet üstü batarya ve butonların duvardan mesafesini dikkate alınız.
- Sualtı Aydınlatma sadece elektronik kumandalı hidromasaj sistemi olan küvetlere uygulanmaktadır.
- Küvetlerin ambalaj şekli karton kutu, Hidromasajlı Küvetlerin ise ahşap kasadır.
- Kabin kurulum yerinden dolayı kumanda butonunun yeri değişebilir. Siparişe birlikte kabin kurulum yerini sifon tarafında olup olmadığını belirtiniz.

Cure Elips Küvet

*Sadece panelsiz kullanım içindir



Resimdeki Hidromasajlı sistem "Pnömatik Kumandalı Sistem"e aittir.



Ürün Kodu Oluşturma Şablonu

3KAQE000

+

XXXXXXXXX

Grup Kodu

Özellik Kodu

Özellik	Panel Şekli	Su Jeti	Hava Jeti	Aydınlatma	200 x 100 cm (Gömme)	
					Özellik Kodu	Fiyat (₺)
Gövde	Yok				200100B00	1.844
Gövde + Ayak	Yok				200100B10	2.085
Pnömatik	Yok	6			200100B20	4.124
Elektronik	Yok	6			200100B30	4.478
Elektronik (Aydınlatmalı)	Yok	6		✓	200100B40	5.090
Havalı Elektronik	Yok	6	12		200100B50	7.465
Havalı Elektronik (Aydınlatmalı)	Yok	6	12	✓	200100B60	8.058

Sifon Seçenekleri

Ürün Adı	Kod	Yükseklik (cm)	Tahliye Hızı (lt/sn)	Fiyat (₺)
HÜPPE	37 H0010000000000	14,5	0,60	107

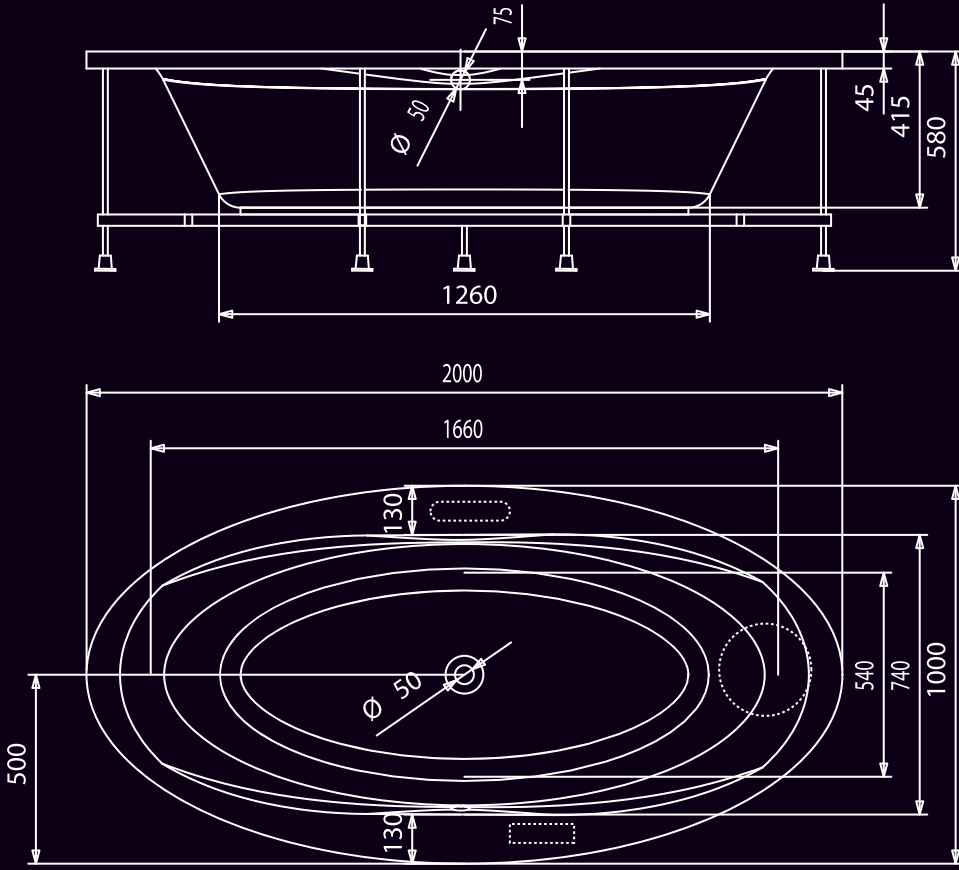
- Fiyatlar TL / Adet olup KDV ve Montaj hariçtir.
- Küvet üstü batarya uygulamalarında MİM'e danışınız.
- "Gövde" hariç tüm ürün fiyatlarına ayaklar dahil edilmiştir.
- Gövde'den bağımsız ayak veya panel ürünlerinin satış Yedek Parça Fiyat Kataloğundan yapılmaktadır.
- Katalogdaki ürün görselleri ve renkleri temsilidir.

Cure Elips Küvet

*Sadece panelsiz kullanım içindir

HÜPPE
SHOWER AND SOUL

Akrilik Küvetler



	Hava ve Su Jetli Elektronik	Su Jetli Elektronik	Su Jetli Pnömatik
Motor Gücü	1.3 kW	0.8 kW	0.8 kW

Küvet İçi Hacim	2000x1000 210 lt
-----------------	---------------------

- Tablodaki ölçü birimleri mm'dir.
- Küvet ve Hidromasajlı Küvetlerin standart rengi beyazdır.
- Küvet kenar çitası uygulaması için küvet kenar çitası almadan önce varsa küvet üstü batarya ve butonların duvardan mesafesini dikkate alınız.
- Sualtı Aydınlatma sadece elektronik kumandalı hidromasaj sistemi olan küvetlere uygulanmaktadır.
- Küvetlerin ambalaj şekli karton kutu, Hidromasajlı Küvetlerin ise ahşap kasadır.

Cure Elips Küvet

*Panelli kullanım için uygundur



Ürün Kodu Oluşturma Şablonu

3KAQE000

+

XXXXXXXXXX

Grup Kodu

Özellik Kodu

Özellik	Panel Şekli	Su Jeti	Hava Jeti	Aydınlatma	190 x 100 cm (Free Standing)	
					Özellik Kodu	Fiyat (₺)
Gövde	Yok				190100B00	1.844
Gövde + Ayak	Yok				190100B10	2.085
	Var				190100B12	2.621
Pnömatik	Yok	6			190100B20	4.124
Elektronik	Yok	6			190100B30	4.478
Elektronik (Aydınlatmalı)	Yok	6		✓	190100B40	5.090
Havalı Elektronik	Yok	6	12		190100B50	7.465
Havalı Elektronik (Aydınlatmalı)	Yok	6	12	✓	190100B60	8.058

Sifon Seçenekleri

Ürün Adı	Kod	Yükseklik (cm)	Tahliye Hızı (lt/sn)	Fiyat (₺)
HÜPPE	37 H0010000000000	14,5	0,60	107

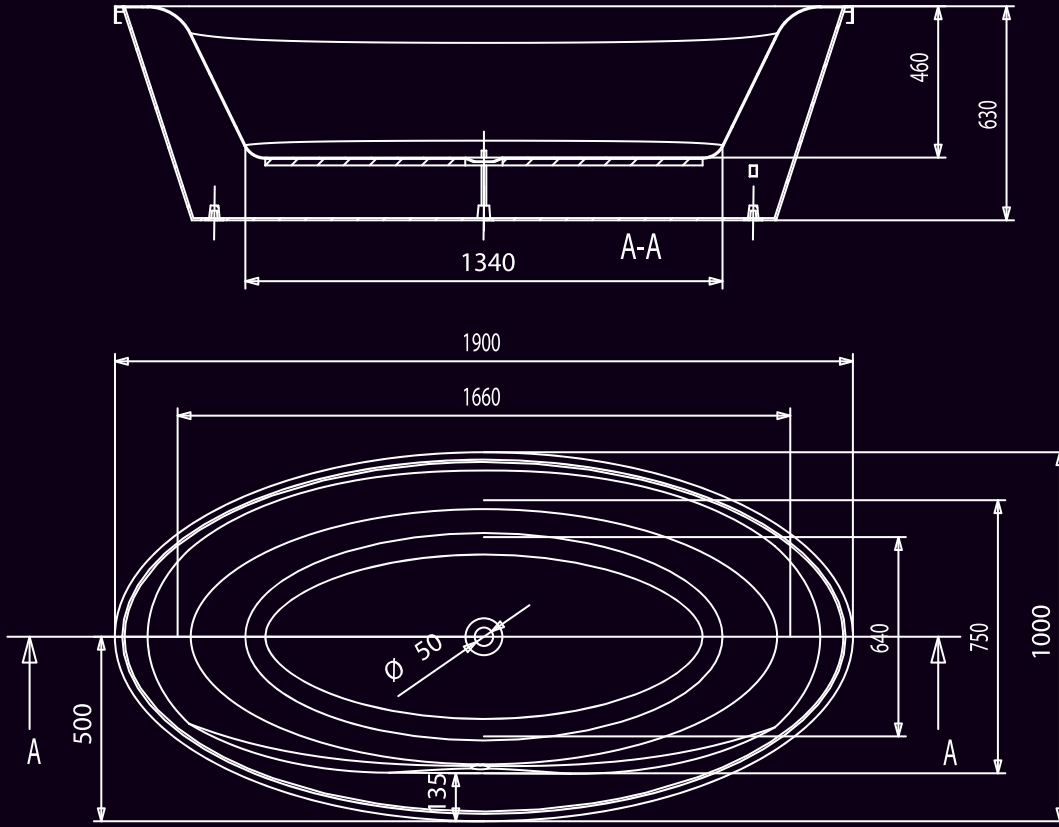
- Fiyatlar TL / Adet olup KDV ve Montaj hariçtir.
- Panelli uygulamalarda küvet üstü batarya montajı için MİM'e danışınız.
- "Gövde" hariç tüm ürün fiyatlarına ayaklar dahil edilmiştir.
- Gövde'den bağımsız ayak veya panel ürünlerinin satış Yedek Parça Fiyat Kataloğundan yapılmaktadır.
- Katalogdaki ürün görselleri ve renkleri temsilidir.

Cure Elips Küvet

*Panelli kullanım için uygundur

HÜPPE
SHOWER AND SOUL

Akrilik Küvetler



Küvet İçi	1900x1000
Hacim	400 lt

- Tablodaki ölçü birimleri mm'dir.
- Küvet ve Hidromasajlı Küvetlerin standart rengi beyazdır.
- Küvet kenar çitası uygulaması için küvet kenar çitası almadan önce varsa küvet üstü batarya ve butonların duvardan mesafesini dikkate alınız.
- Sualtı Aydınlatma sadece elektronik kumandalı hidromasaj sistemi olan küvetlere uygulanmaktadır.
- Küvetlerin ambalaj şekli karton kutu, Hidromasajlı Küvetlerin ise ahşap kasadır.

Cure Circle Küvet



Resimdeki Hidromasajlı sistem "Su Jetli Elektronik Kumandalı Sistem + Sualtı Aydınlatmaya"ya aittir.



Ürün Kodu Oluşturma Şablonu

3KAQY000

+

XXXXXXXXXX

Grup Kodu

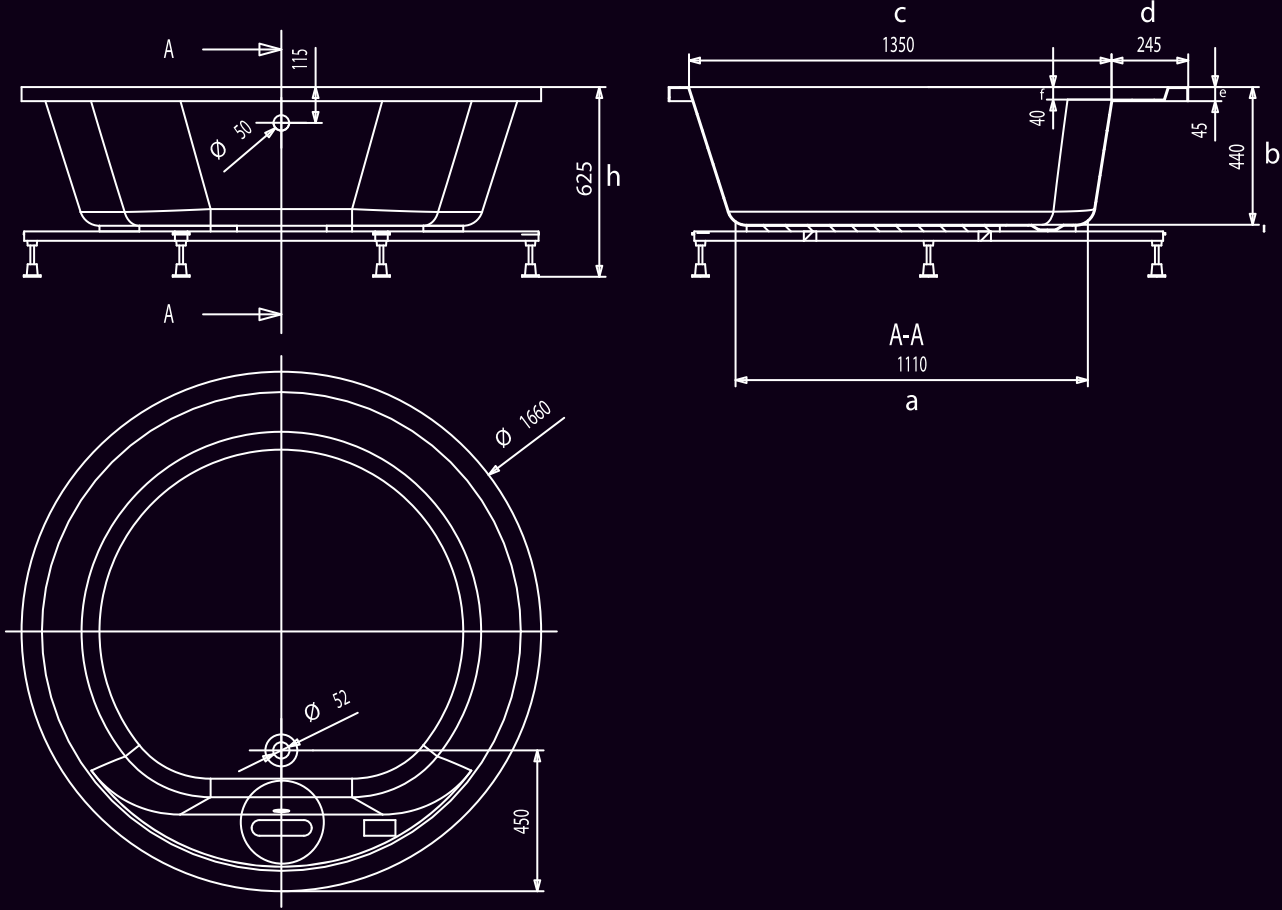
Özellik Kodu

Özellik	Panel Şekli	Su Jeti	Hava Jeti	Aydınlatma	166 cm	
					Özellik Kodu	Fiyat (₺)
Gövde	Yok				166000B00	2.326
Gövde + Ayak	Yok				166000B10	2.601
Pnömatik	Yok	7			166000B20	4.716
Elektronik	Yok	7			166000B30	5.105
Elektronik (Aydınlatmalı)	Yok	7		✓	166000B40	5.755
Havalı Elektronik	Yok	7	12		166000B50	8.204
Havalı Elektronik (Aydınlatmalı)	Yok	7	12	✓	166000B60	8.774

Sifon Seçenekleri

Ürün Adı	Kod	Yükseklik (cm)	Tahliye Hızı (lt/sn)	Fiyat (₺)
HÜPPE	37 H0010000000000	14,5	0,60	107
Viega	37 H0011000000000	12	0,85	291

- Fiyatlar TL / Adet olup KDV ve Montaj hariçtir.
- Küvet üstü batarya uygulamalarında MİM'e danışınız.
- "Gövde" hariç tüm ürün fiyatlarına ayaklar dahil edilmiştir.
- Gövde'den bağımsız ayak veya panel ürünlerinin satışı Yedek Parça Fiyat Kataloğundan yapılmaktadır.
- Katalogdaki ürün görselleri ve renkleri temsildir.

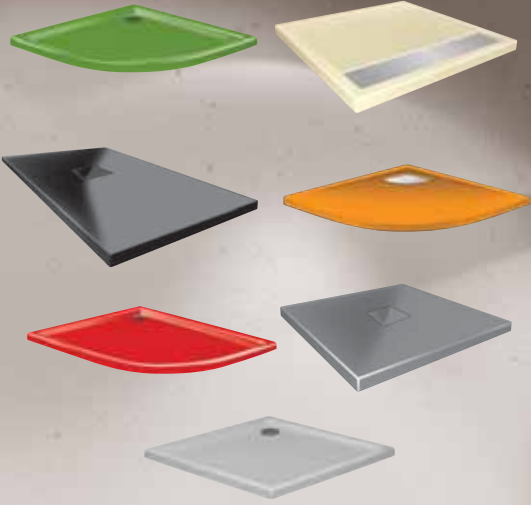


ÖLÇÜ	AMBALAJ BOYUTU		ÖLÇÜLER (mm)							
	Küvet	Hidromasajlı Küvet	a	b	c	d	e	f	h	
1660	-	1770x1770x850	1110	440	1350	245	45	40	625	

	Hava ve Su Jetli Elektronik	Su Jetli Elektronik	Su Jetli Pnömatik
Motor Gücü	1.3 kW	0.8 kW	0.8 kW

Küvet İçi Hacim	1660
	450 lt

- Tablodaki ölçü birimleri mm'dir.
- Küvet ve Hidromasajlı Küvetlerin standart rengi beyazdır.
- Küvet kenar çıtası uygulaması için küvet kenar çıtası almadan önce varsa küvet üstü batarya ve butonların duvardan mesafesini dikkate alınız.
- Sualtı Aydınlatma sadece elektronik kumandalı hidromasaj sistemi olan küvetlere uygulanmaktadır.
- Küvetlerin ambalaj şekli karton kutu, Hidromasajlı Küvetlerin ise ahşap kasadır.



Akrilik Tekneler

Tekneler, 180 °C'a kadar ısıtılan akrilik plakaların vakumlu kalıplarda şekillendirilmesi ve cam elyaf, polyester ve ahşap plakalardan oluşan güçlü bir taşıyıcı sistemle birleştirilmesi sonucunda elde edilir.

Üstün CELL CAST teknolojisi ile üretilen Avrupa'dan ithal akrilik plakalar kullanmaktadır. Kaliteden taviz vermeyen bu ayırt edici üretim teknolojisi sayesinde sektörün en iyileri arasındadır.

Teknik bilgiler için bkz. s: 100



Akrilik Tekneler

Köşe Tekneler

Streamline Sayfa : 36 - 37

100 - 90 - 80

Streamline FX Sayfa : 38 - 39

100 - 90 - 80

Asimetrik Köşe Tekneler

Streamline Sayfa : 40 - 43

120x90 - 120x80 - 100x80

Kare Tekneler

Streamline Sayfa : 44 - 45

100 - 90 - 80

Streamline FX Sayfa : 46 - 47

100 - 90 - 80

Streamline FX ES Sayfa : 48 - 49

100 - 90

Beşgen Tekneler

Streamline FX ES Sayfa : 58 - 59

100 - 90

Dikdörtgen Tekneler

Streamline Sayfa : 50 - 53

180x80 - 170x90 - 170x80 - 170x75 - 170x70
160x90 - 160x80 - 160x75 - 160x70 - 150x90
150x80 - 150x75 - 150x70 - 140x90 - 140x80
140x75 - 140x70 - 130x90 - 130x80 - 130x70
120x90 - 120x80 - 120x75 - 120x70 - 110x90
110x80 - 110x70 - 100x90 - 100x80 - 100x75
100x70 - 90x80 - 90x75 - 90x70

Streamline FX Sayfa : 54 - 55

160x80 - 150x90 - 140x90 - 140x80 - 120x90
120x80 - 100x80

Streamline FX ES Sayfa : 56 - 57

160x90 - 160x80 - 140x90 - 140x80 - 120x90
120x80 - 100x80

Streamline Köşe F (Flat) / MF (Monoblok) / PF (Panelli) Tekne



RENKLİ
(FLAT)



F
(FLAT)



MF
(MONOBLOK FLAT)



PF
(PANELLİ FLAT)

Ürün Kodu Oluşturma Şablonu

3TASQ212

+

XXXXXXBXX

Grup Kodu

Özellik Kodu

* Renkli tekneler için özellik kodundaki B harfi (kutucuktaki _ hanesi) yerine ilgili rengin kodu yazılacaktır.

Ölçü (cm)	F (Gövde)		F (Gövde + Ayak)		MF(Monoblok)		PF (Panelli)	
	Özellik Kodu	Fiyat ₺	Özellik Kodu	Fiyat ₺	Özellik Kodu	Fiyat ₺	Özellik Kodu	Fiyat ₺
80x80	080080B00	429	080080B10	523	080080B01	477	080080B12	662
90x90	090090B00	458	090090B10	556	090090B01	506	090090B12	695
100x100	100100B00	551	100100B10	648	100100B01	631	100100B12	803

Tekne Renkleri

Renk	Kod	Fiyat Farkı (%)
Beyaz	B	Yok
Turuncu	T	+ % 80
Siyah	S	
Açık gri	A	
Koyu gri	G	
Kırmızı	K	
Çimen Yeşili	Y	
Bej	J	

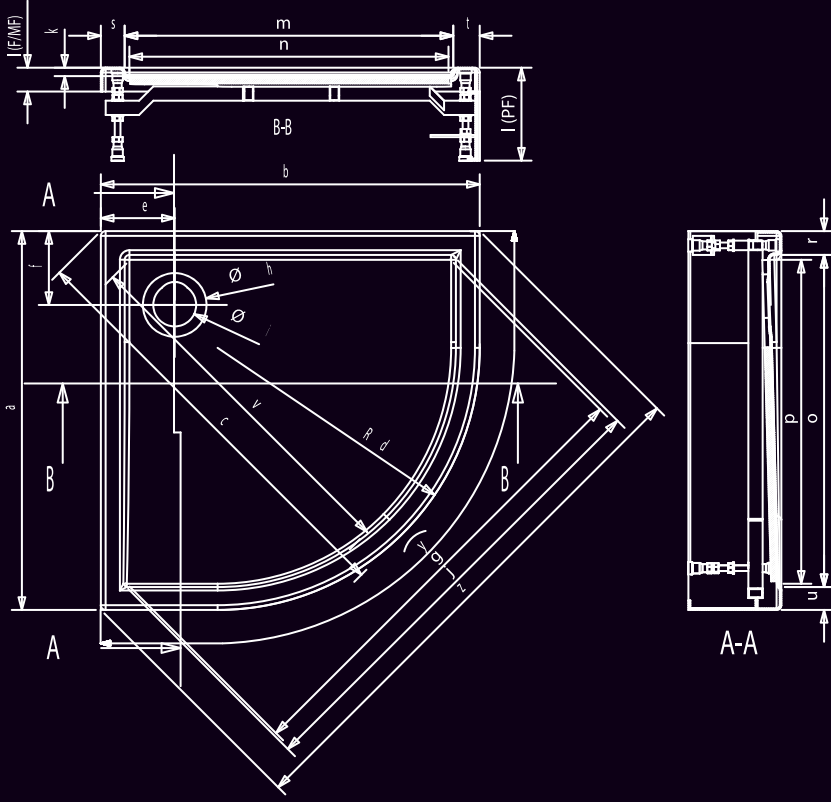
Sifon Seçenekleri

Ürün Adı	Kod	Yükseklik (cm)	Tahliye Hızı (lt/sn)	Fiyat (₺)
HÜPPE	37 H0025000000000	6	0,45	72
Viega	37 H0023000000000	8	0,64	244

- Fiyatlar TL / Adet olup KDV ve Montaj hariçtir.
- Panelli teknelerde, ayak ve panel fiyatlarına dahildir.
- Beyaz dışındaki renkler sadece flat teknelerde mümkündür. Beyaz fiyatı üzerinden %80 fiyat farkı alınır.
- Gövdeden bağımsız ayak veya panel ürünlerinin satış Yedek Parça Fiyat Kataloğundan yapılmaktadır.
- Monoblok teknelerde Viega sifon kullanımı için sayfa 104'e bakınız.

Streamline Köşe F (Flat) / MF (Monoblok) / PF (Panelli) Tekne

HÜPPE
SHOWER AND SOUL

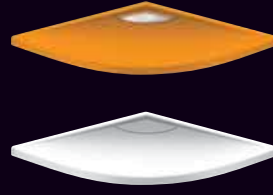


Akrilik Tekneler

ÖLÇÜ	AMBALAJ BOYUTU	ÖLÇÜLER (mm)																								
		a	b	c	d	e	f	g	h	i	j	k	l(F)	l(MF)	l(PF)	m	n	o	p	r	s	t	u	v	y	z
800x800	900x900x245	800	800	900	550	155	155	940	135	90	975	25	60	120	200	700	685	700	685	50	50	50	50	775	1365	1120
900x900	1000x1000x245	900	900	1040	550	155	155	1100	135	90	1120	30	60	120	200	800	785	800	785	50	50	50	50	920	1565	1265
1000x1000	1100x1100x245	1000	1000	1182	550	165	165	1245	135	90	1265	30	60	120	200	900	885	900	885	50	50	50	50	1062	1765	1406

- Tablodaki ölçü birimleri mm'dir.
- Tekne yükseklikleri, Flat(F) Teknelerde 60 mm, Monoblok (MF) Teknelerde 120 mm, Panelli (PF) Teknelerde ise 200 mm'dir.
- Teknelerin standart ambalaj şekli karton kutudur.
- Tüm teknelerde beyaz renk standart olup, renk seçenekleri sadece flat teknelerde mümkündür.
- Flat modellerde zeminde kırma işlemi gerekmektedir. Bkz. Sayfa 106
- Flat ve Monoblok ürünlerde teknenin terazide olabilmesi için zeminin düz olması esastır.
- Uyumlu kabinler için HÜPPE Köşe Tekne/Küvetler Kabin Uyum Listesi'ne bakınız. S.115

Streamline Köşe FX (Flat) Tekne



RENKLİ
(FLAT)



F
(FLAT)

Ürün Kodu Oluşturma Şablonu

3TASQ512

+

XXXXXXBXX

Grup Kodu

Özellik Kodu

* Renkli tekneler için özellik kodundaki B harfi (kutucuktaki _ hanesi) yerine ilgili rengin kodu yazılacaktır.

Ölçü (cm)	Flat Beyaz Kapaklı	
	Özellik Kodu	Fiyat ₺
80x80	080080B00	595
90x90	090090B00	628
100x100	100100B00	732

Metal Krom Kapak	
Ürün Kodu	Fiyat ₺
3HASQ512080080R0	255
3HASQ512090090R0	255
3HASQ512100100R0	255

Metal krom kapak kendi ürün kodu ile ayrıca sipariş edilmelidir.

Tekne Renkleri

Renk	Kod	Fiyat Farkı (%)
Beyaz	B	Yok
Turuncu	T	+ % 80
Siyah	S	
Açık gri	A	
Koyu gri	G	
Kırmızı	K	
Çimen Yeşili	Y	
Bej	J	

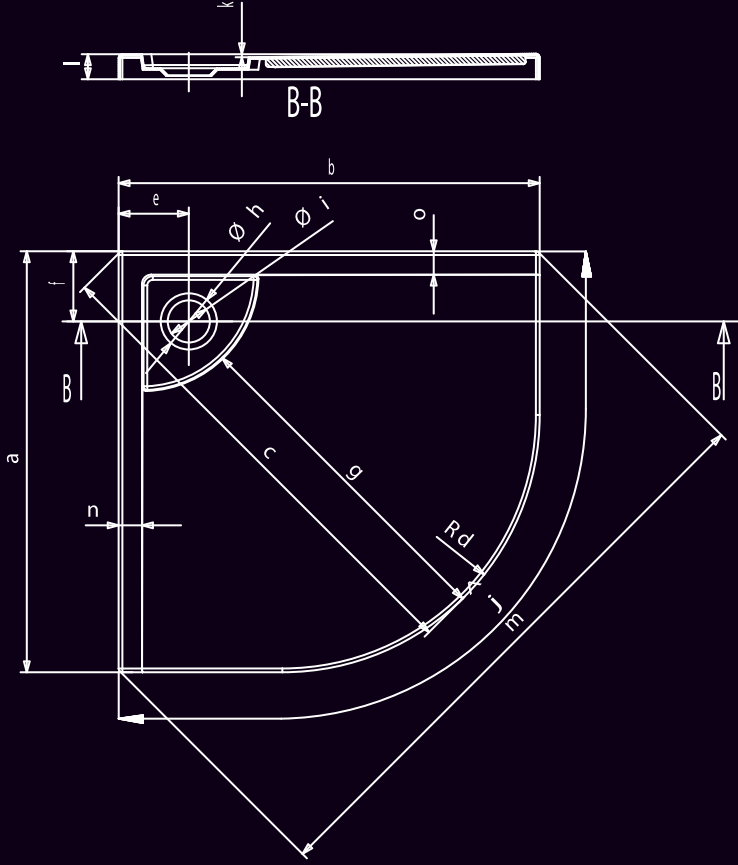
Sifon Seçenekleri

Ürün Adı	Kod	Yükseklik (cm)	Tahliye Hızı (lt/sn)	Fiyat (₺)
HÜPPE	37 H0025000000000	6	0,45	72
Viega	37 H0023000000000	8	0,64	244

- Fiyatlar TL / Adet olup KDV ve Montaj hariçtir.
- Beyaz dışındaki renkler sadece flat teknelerde mümkündür. Beyaz fiyatı üzerinden %80 fiyat farkı alınır.
- Yukarıdaki tekne fiyatları standart beyaz kapaklıdır, metal krom kapak için ayrıca sipariş geçilmesi gerekmektedir.

Streamline Köşe FX (Flat) Tekne

HÜPPE
SHOWER AND SOUL



ÖLÇÜ	AMBALAJ BOYUTU	ÖLÇÜLER (mm)														
		a	b	c	d	e	f	g	h	i	j	k	l	m	n	o
800x800	900x900x245	800	800	900	550	135	135	580	130	90	1365	13	50	1120	50	50
900x900	1000x1000x245	900	900	1040	550	135	135	725	130	90	1565	15	50	1265	45	45
1000x1000	1100x1100x245	1000	1000	1182	550	135	135	865	130	90	1765	18	50	1406	50	50

- Tablodaki ölçü birimleri mm'dir.
- Tekne yüksekliği Flat(F) Teknelerde 50 mm'dir.
- Teknelerin standart ambalaj şekli karton kutudur.
- Tüm teknelerde beyaz renk standart olup, renk seçenekleri sadece flat teknelerde mümkündür.
- Flat modellerde zeminde kırma işlemi gerekmektedir. Bkz. Sayfa 106
- Uyumlu kabinler için HÜPPE Köşe Tekne/Küvetler Kabin Uyum Listesi'ne bakınız. S.115

Streamline Asimetrik Köşe F (Flat) / MF (Monoblok) / PF (Panelli) Tekne

*Uzun kenar sağ duvarda



RENKLİ
(FLAT)



F
(FLAT)



MF
(MONOBLOK FLAT)



PF
(PANELLİ FLAT)

Ürün Kodu Oluşturma Şablonu

3TASX212

+

XXXXXXBXX

Grup Kodu

Özellik Kodu

* Renkli tekneler için özellik kodundaki B harfi (kutucuktaki _ hanesi) yerine ilgili rengin kodu yazılacaktır.

Ölçü (cm)	F (Gövde)		F (Gövde + Ayak)		MF(Monoblok)		PF (Panelli)	
	Özellik Kodu	Fiyat ₺	Özellik Kodu	Fiyat ₺	Özellik Kodu	Fiyat ₺	Özellik Kodu	Fiyat ₺
100x80	100080B00	542	100080B10	640	100080B01	589	100080B12	790
120x80	120080B00	566	120080B10	663	120080B01	612	120080B12	813
120x90	120090B00	676	120090B10	774	120090B01	723	120090B12	924

Tekne Renkleri

Renk	Kod	Fiyat Farkı (%)
Beyaz	B	Yok
Turuncu	T	+ % 80
Siyah	S	
Açık gri	A	
Koyu gri	G	
Kırmızı	K	
Çimen Yeşili	Y	
Bej	J	

Sifon Seçenekleri

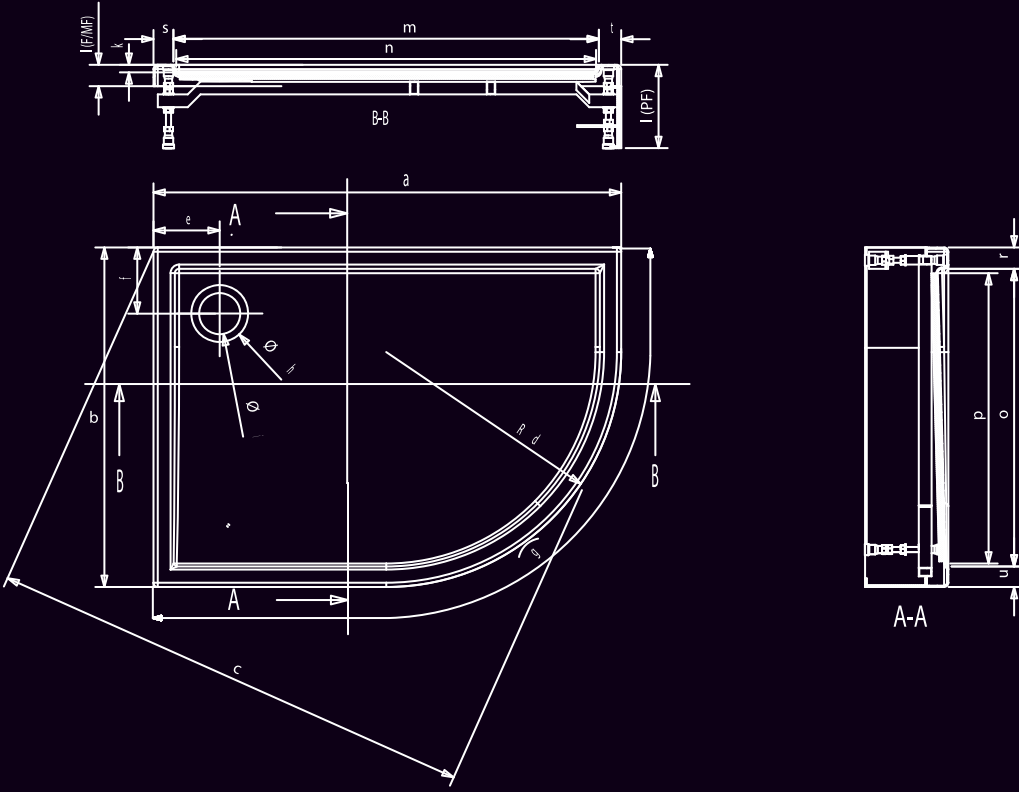
Ürün Adı	Kod	Yükseklik (cm)	Tahliye Hızı (lt/sn)	Fiyat (₺)
HÜPPE	37 H0025000000000	6	0,45	72
Viega	37 H0023000000000	8	0,64	244

- Fiyatlar TL / Adet olup KDV ve Montaj hariçtir.
- Panelli teknelerde, ayak ve panel fiyatlarına dahildir.
- Beyaz dışındaki renkler sadece flat teknelerde mümkündür. Beyaz fiyatı üzerinden %80 fiyat farkı alınır.
- Gövdeden bağımsız ayak veya panel ürünlerinin satış Yedek Parça Fiyat Kataloğundan yapılmaktadır.
- Monoblok teknelerde Viega sifon kullanımı için sayfa 104'e bakınız.

Streamline Asimetrik Köşe F (Flat) / MF (Monoblok) / PF (Panelli) Tekne

*Uzun kenar sağ duvarda

HÜPPE
SHOWER AND SOUL



* Çizilen resim 120x90, 120x80, 100x80'e aittir.

ÖLÇÜ	AMBALAJ BOYUTU	ÖLÇÜLER (mm)																				
		a	b	c	d	e	f	g	h	i	j	k	l(F)	l(MF)	l(PF)	m	n	o	p	r	s	t
1000x800	1100x1100x245	1000	800	1062	550	155	155	1565	135	90	50	30	60	120	200	900	885	700	685	50	50	50
1200x800	1300x1000x245	1200	800	1243	550	155	155	1765	135	90	50	30	60	120	200	1100	1085	700	685	50	50	50
1200x900	1300x1000x245	1200	900	1285	550	155	155	1865	135	90	50	30	60	120	200	1100	1085	800	785	50	50	50

- Tablodaki ölçü birimleri mm'dir.
- Tekne yükseklikleri, Flat(F) Teknelerde 60 mm, Monoblok (MF) Teknelerde 120 mm, Panelli (PF) Teknelerde ise 200 mm'dir.
- Teknelerin standart ambalaj şekli karton kutudur.
- Tüm teknelerde beyaz renk standart olup, renk seçenekleri sadece flat teknelerde mümkündür.
- Flat modellerde zeminde kırma işlemi gerekmektedir. Bkz. Sayfa 106
- Flat ve Monoblok ürünlerde teknenin terazide olabilmesi için zeminin düz olması esastır.
- Uyumlu kabinler için HÜPPE Köşe Tekne/Küvetler Kabin Uyum Listesi'ne bakınız. S.115

Streamline Asimetrik Köşe F (Flat) / MF (Monoblok) / PF (Panelli) Tekne

*Uzun kenar sol duvarda



RENKLİ
(FLAT)



F
(FLAT)



MF
(MONOBLOK FLAT)



PF
(PANELLİ FLAT)

Akrilik Tekneler

Ürün Kodu Oluşturma Şablonu

3TASX212

+

XXXXXXBXX

Grup Kodu

Özellik Kodu

* Renkli tekneler için özellik kodundaki B harfi (kutucuktaki _ hanesi) yerine ilgili rengin kodu yazılacaktır.

Ölçü (cm)	F (Gövde)		F (Gövde + Ayak)		MF(Monoblok)		PF (Panelli)	
	Özellik Kodu	Fiyat ₺	Özellik Kodu	Fiyat ₺	Özellik Kodu	Fiyat ₺	Özellik Kodu	Fiyat ₺
80x100	080100B00	542	080100B10	640	080100B01	589	080100B12	790
80x120	080120B00	566	080120B10	663	080120B01	612	080120B12	813
90x120	090120B00	676	090120B10	774	090120B01	723	090120B12	924

Tekne Renkleri

Renk	Kod	Fiyat Farkı (%)
Beyaz	B	Yok
Turuncu	T	+ % 80
Siyah	S	
Açık gri	A	
Koyu gri	G	
Kırmızı	K	
Çimen Yeşili	Y	
Bej	J	

Sifon Seçenekleri

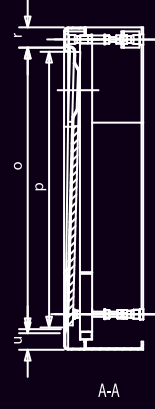
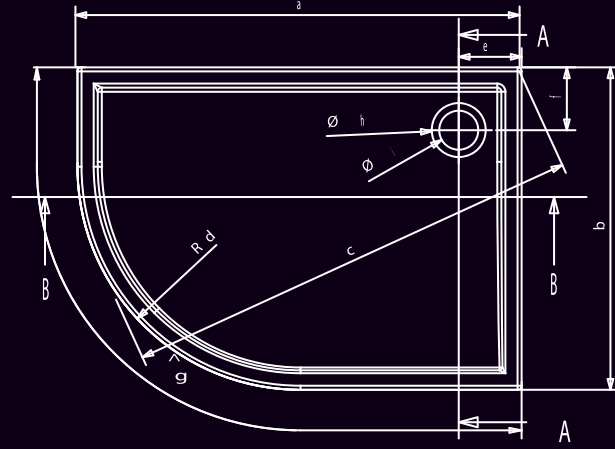
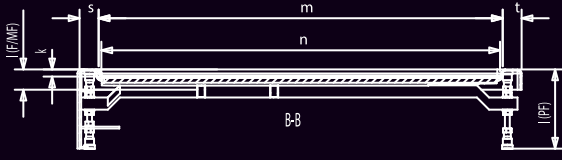
Ürün Adı	Kod	Yükseklik (cm)	Tahliye Hızı (lt/sn)	Fiyat (₺)
HÜPPE	37 H0025000000000	6	0,45	72
Viega	37 H0023000000000	8	0,64	244

- Fiyatlar TL / Adet olup KDV ve Montaj hariçtir.
- Panelli teknelerde, ayak ve panel fiyatlarına dahildir.
- Beyaz dışındaki renkler sadece flat teknelerde mümkündür. Beyaz fiyatı üzerinden %80 fiyat farkı alınır.
- Gövdeden bağımsız ayak veya panel ürünlerinin satış Yedek Parça Fiyat Kataloğundan yapılmaktadır.
- Monoblok teknelerde Viega sifon kullanımı için sayfa 104'e bakınız.

Streamline Asimetrik Köşe F (Flat) / MF (Monoblok) / PF (Panelli) Tekne

*Uzun kenar sol duvarda

HÜPPE
SHOWER AND SOUL



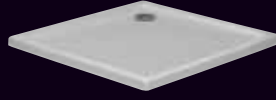
* Çizilen resim 90x120, 80x120, 80x100'e aittir.

ÖLÇÜ	AMBALAJ BOYUTU	ÖLÇÜLER (mm)																				
		a	b	c	d	e	f	g	h	i	j	k	l(F)	l(MF)	l(PF)	m	n	o	p	r	s	t
800x1000	1100x1100x245	1000	800	1062	550	155	155	1565	135	90	50	30	60	120	200	900	885	700	685	50	50	50
800x1200	1300x1000x245	1200	800	1243	550	155	155	1765	135	90	50	30	60	120	200	1100	1085	700	685	50	50	50
900x1200	1300x1000x245	1200	900	1285	550	155	155	1865	135	90	50	30	60	120	200	1100	1085	800	785	50	50	50

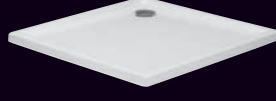
- Tablodaki ölçü birimleri mm'dir.
- Tekne yükseklikleri, Flat(F) Teknelerde 60 mm, Monoblok (MF) Teknelerde 120 mm, Panelli (PF) Teknelerde ise 200 mm'dir.
- Teknelerin standart ambalaj şekli karton kutudur.
- Tüm teknelerde beyaz renk standart olup, renk seçenekleri sadece flat teknelerde mümkündür.
- Flat modellerde zeminde kırma işlemi gerekmektedir. Bkz. Sayfa 106
- Flat ve Monoblok ürünlerde teknenin terazide olabilmesi için zeminin düz olması esastır.
- Uyumlu kabinler için HÜPPE Köşe Tekne/Küvetler Kabin Uyum Listesi'ne bakınız. S.115

Akrilik Tekneler

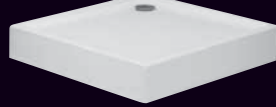
Streamline Kare F (Flat) / MF (Monoblok) / PF (Panelli) Tekne



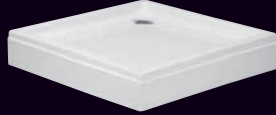
RENKLİ
(FLAT)



F
(FLAT)



MF
(MONOBLOK FLAT)



PF
(PANELLİ FLAT)

Ürün Kodu Oluşturma Şablonu

3TASK200

+

XXXXXXBXX

Grup Kodu

Özellik Kodu

* Renkli tekneler için özellik kodundaki B harfi (kutucuktaki _ hanesi) yerine ilgili rengin kodu yazılacaktır.

Ölçü (cm)	F (Gövde)		F (Gövde + Ayak)		MF(Monoblok)		PF Tek Panelli		PF Köşe Panelli	
	Özellik Kodu	Fiyat ₺	Özellik Kodu	Fiyat ₺	Özellik Kodu	Fiyat ₺	Özellik Kodu	Fiyat ₺	Özellik Kodu	Fiyat ₺
80x80	080080B00	421	080080B10	517	080080B01	468	080080B13	592	08080BB15	671
90x90	090090B00	450	090090B10	545	090090B01	497	090090B13	621	09090BB15	700
100x100	100100B00	541	100100B10	636	100100B01	619	100100B13	712	10000BB15	790

Tekne Renkleri

Renk	Kod	Fiyat Farkı (%)
Beyaz	B	Yok
Turuncu	T	+ % 80
Siyah	S	
Açık gri	A	
Koyu gri	G	
Kırmızı	K	
Çimen Yeşili	Y	
Bej	J	

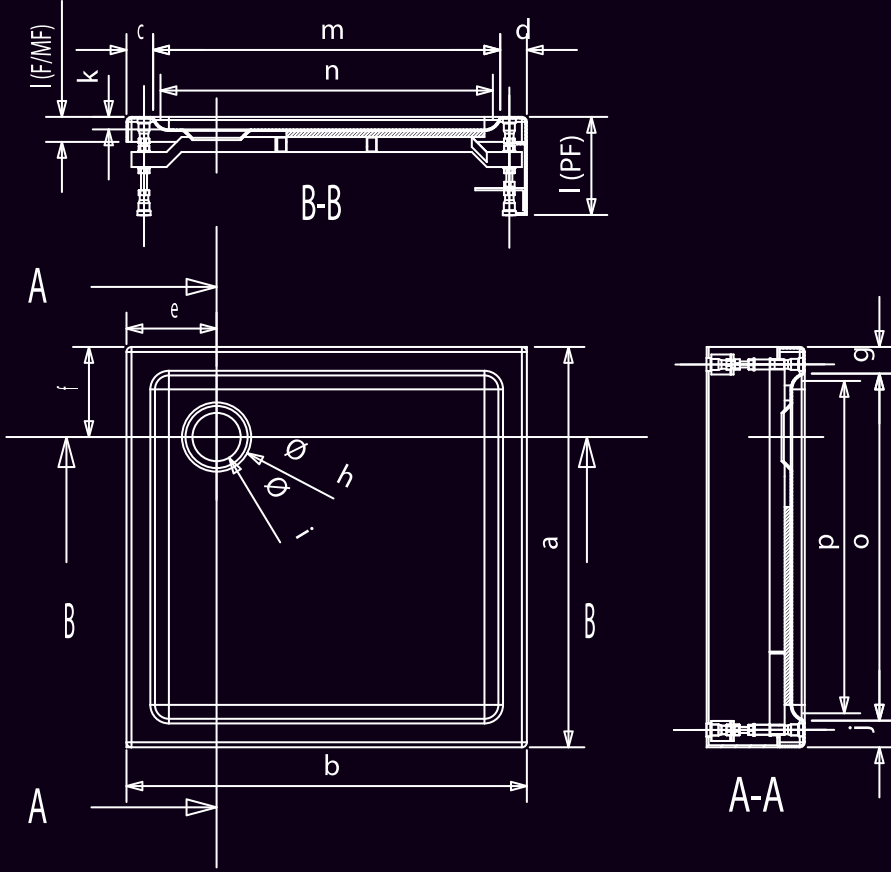
Sifon Seçenekleri

Ürün Adı	Kod	Yükseklik (cm)	Tahliye Hızı (lt/sn)	Fiyat (₺)
HÜPPE	37 H0025000000000	6	0,45	72
Viega	37 H0023000000000	8	0,64	244

- Fiyatlar TL / Adet olup KDV ve Montaj hariçtir.
- Panelli teknelerde, ayak ve panel fiyatlarına dahildir.
- Beyaz dışındaki renkler sadece flat teknelerde mümkündür. Beyaz fiyatı üzerinden %80 fiyat farkı alınır.
- Gövdeden bağımsız ayak veya panel ürünlerinin satış Yedek Parça Fiyat Kataloğundan yapılmaktadır.
- Monoblok teknelerde Viega sifon kullanımı için sayfa 104'e bakınız.

Streamline Kare F (Flat) / MF (Monoblok) / PF (Panelli) Tekne

HÜPPE
SHOWER AND SOUL

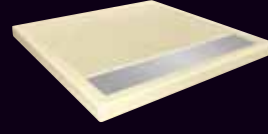


Akrilik Tekneler

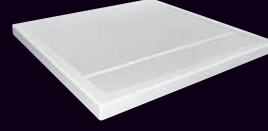
ÖLÇÜ	AMBALAJ BOYUTU	ÖLÇÜLER (mm)																	
		a	b	c	d	e	f	g	h	i	j	k	I(F)	I(MF)	I(PF)	m	n	o	p
800x800	900x900x245	800	800	55	55	155	155	55	140	90	55	25	60	120	200	690	670	690	670
900x900	1000x1000x245	900	900	55	55	155	155	55	130	90	55	25	60	120	200	790	770	790	770
1000x1000	1100x1100x245	1000	1000	50	50	180	180	50	140	90	50	30	60	120	200	900	880	900	880

- Tablodaki ölçü birimleri mm'dir.
- Tekne yükseklikleri, Flat(F) Teknelerde 60 mm, Monoblok (MF) Teknelerde 120 mm, Panelli (PF) Teknelerde ise 200 mm'dir.
- Teknelerin standart ambalaj şekli karton kutudur.
- Tüm teknelerde beyaz renk standart olup, renk seçenekleri sadece flat teknelerde mümkündür.
- Flat modellerde zeminde kırma işlemi gerekmektedir. Bkz. Sayfa 106
- Flat ve Monoblok ürünlerde teknenin terazide olabilmesi için zeminin düz olması esastır.

Streamline Kare FX (Flat) Tekne



RENKLI
(FLAT)



F
(FLAT)

Ürün Kodu Oluşturma Şablonu

3TASK500

+

XXXXXXBXX

Grup Kodu

Özellik Kodu

* Renkli tekneler için özellik kodundaki B harfi (kutucuktaki _ hanesi) yerine ilgili rengin kodu yazılacaktır.

Ölçü (cm)	Flat FX Beyaz Kapaklı	
	Özellik Kodu	Fiyat ₺
80x80	080080B00	586
90x90	090090B00	618
100x100	100100B00	720

Metal Krom Kapak

Ürün Kodu	Fiyat ₺
3HASK500080080R0	255
3HASK500090090R0	255
3HASK500100100R0	255

Metal krom kapak kendi ürün kodu ile ayrıca sipariş edilmelidir.

Tekne Renkleri

Renk	Kod	Fiyat Farkı (%)
Beyaz	B	Yok
Turuncu	T	+ % 80
Siyah	S	
Açık gri	A	
Koyu gri	G	
Kırmızı	K	
Çimen Yeşili	Y	
Bej	J	

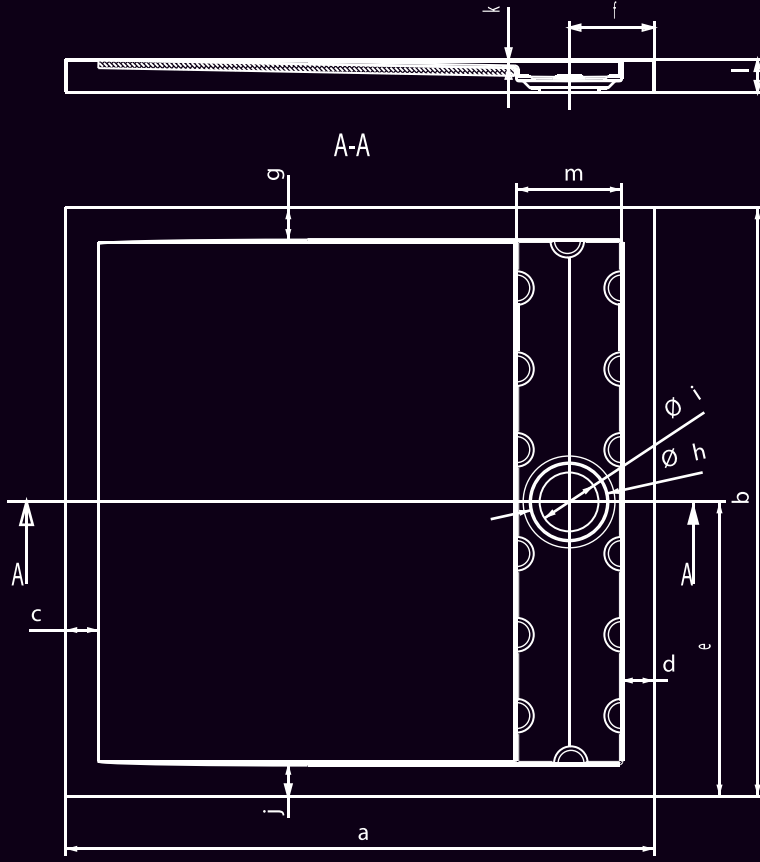
Sifon Seçenekleri

Ürün Adı	Kod	Yükseklik (cm)	Tahliye Hızı (lt/sn)	Fiyat (₺)
HÜPPE	37 H0025000000000	6	0,45	72
Viega	37 H0023000000000	8	0,64	244

- Fiyatlar TL / Adet olup KDV ve Montaj hariçtir.
- Beyaz dışındaki renkler sadece flat teknelerde mümkündür. Beyaz fiyatı üzerinden %80 fiyat farkı alınır.
- Yukarıdaki tekne fiyatları standart beyaz kapaklıdır, metal krom kapak için ayrıca sipariş geçilmesi gerekmektedir.

Streamline Kare FX (Flat) Tekne

HÜPPE
SHOWER AND SOUL

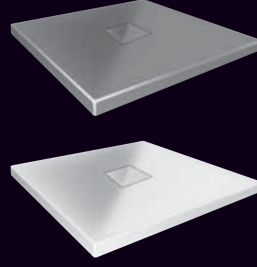
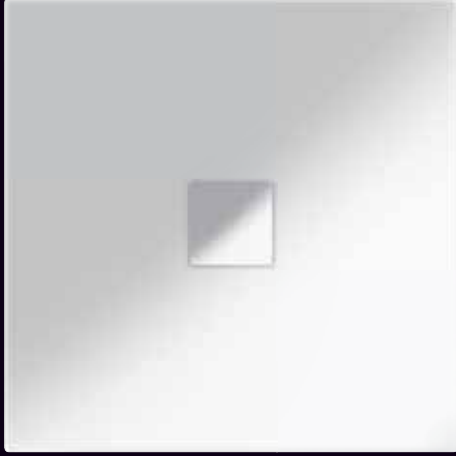


Akrilik Tekneler

ÖLÇÜ	AMBALAJ BOYUTU	ÖLÇÜLER (mm)												
		a	b	c	d	e	f	g	h	i	j	k	l	m
800x800	900x900x245	800	800	55	55	400	130	55	130	90	55	15	60	155
900x900	1000x1000x245	900	900	55	55	450	130	55	130	90	55	15	60	155
1000x1000	1100x1100x245	1000	1000	55	55	500	130	55	130	90	55	25	60	155

- Tablodaki ölçü birimleri mm'dir.
- Tekne yüksekliği Flat(F) Teknelerde 60 mm'dir.
- Teknelerin standart ambalaj şekli karton kutudur.
- Tüm teknelerde beyaz renk standart olup, renk seçenekleri sadece flat teknelerde mümkündür.
- Flat modellerde zeminde kırma işlemi gerekmektedir. Bkz. Sayfa 105

Streamline Kare FX ES (Flat Easy Step) Tekne



RENKLİ
(FLAT)



F
(FLAT)

Akrilik Tekneler

Ürün Kodu Oluşturma Şablonu

3TASK600

+

XXXXXXBXX

Grup Kodu

Özellik Kodu

* Renkli tekneler için özellik kodundaki B harfi (kutucuktaki _ hanesi) yerine ilgili rengin kodu yazılacaktır.

Ölçü (cm)	Flat - Easy Step FX	
	Özellik Kodu	Fiyat ₺
90x90	090090B00	675
100x100	100100B00	786

Tekne Renkleri

Renk	Kod	Fiyat Farkı (%)
Beyaz	B	Yok
Turuncu	T	+ % 80
Siyah	S	
Açık gri	A	
Koyu gri	G	
Kırmızı	K	
Çimen Yeşili	Y	
Bej	J	

Sifon Seçenekleri

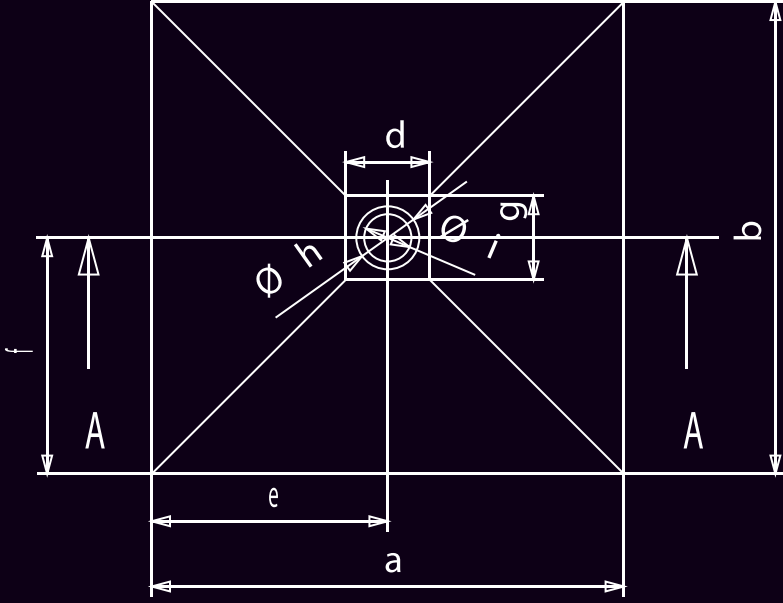
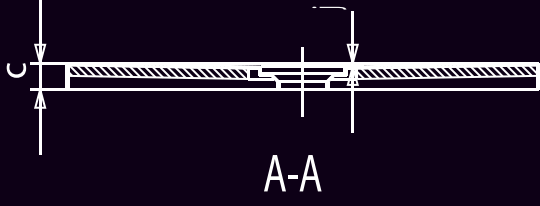
Ürün Adı	Kod	Yükseklik (cm)	Tahliye Hızı (lt/sn)	Fiyat (₺)
HÜPPE	37 H0025000000000	6	0,45	72
Viega	37 H0023000000000	8	0,64	244

• Fiyatlar TL / Adet olup KDV ve Montaj hariçtir.

• Beyaz dışındaki renkler sadece flat teknelerde mümkündür. Beyaz fiyatı üzerinden %80 fiyat farkı alınır.

Streamline Kare FX ES (Flat Easy Step) Tekne

HÜPPE
SHOWER AND SOUL

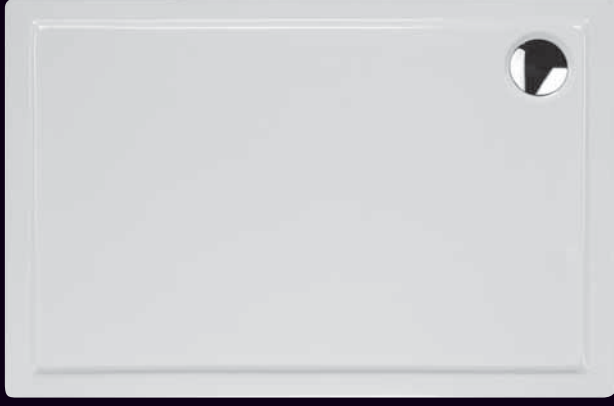


Akrilik Tekneler

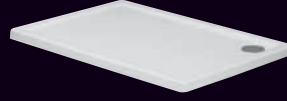
ÖLÇÜ	AMBALAJ BOYUTU	ÖLÇÜLER (mm)							
		a	b	c	d	e	f	g	h
900x900	1000x1000x245	900	900	50	15	450	450	90	135
1000x1000	1100x1100x245	1000	1000	50	20	500	500	90	135

- Tablodaki ölçü birimleri mm'dir.
- Tekne yüksekliği Flat(F) Teknelerde 50 mm'dir.
- Teknelerin standart ambalaj şekli karton kutudur.
- Tüm teknelerde beyaz renk standart olup, renk seçenekleri sadece flat teknelerde mümkündür.
- Flat modellerde zeminde kırma işlemi gerekmektedir. Bkz. Sayfa 105

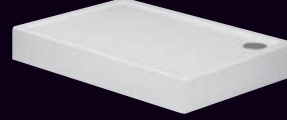
Streamline Dikdörtgen F (Flat) / MF (Monoblok) / PF (Panelli) Tekne



RENKLİ
(FLAT)



F
(FLAT)



MF
(MONOBLOK FLAT)



PF
(PANELLİ FLAT)

Ürün Kodu Oluşturma Şablonu

3TASD200

+

XXXXXXBXX

Grup Kodu

Özellik Kodu

* Renkli tekneler için özellik kodundaki B harfi (kutucuktaki _ hanesi) yerine ilgili rengin kodu yazılacaktır.

Ölçü (cm)	F (Gövde)		F (Gövde + Ayak)		MF(Monoblok)		PF Kısa Ön Paneli		PF Uzun Ön Paneli		PF Köşe Paneli	
	Özellik Kodu	Fiyat ₺	Özellik Kodu	Fiyat ₺	Özellik Kodu	Fiyat ₺	Özellik Kodu	Fiyat ₺	Özellik Kodu	Fiyat ₺	Özellik Kodu	Fiyat ₺
90x70	090070B00	499	090070B10	553	090070B01	508	090070B13	629	090070B14	629	090070B15	690
90x75	090075B00	460	090075B10	553	090075B01	508	090075B13	629	090075B14	629	090075B15	690
90x80	090080B00	460	090080B10	553	090080B01	508	090080B13	629	090080B14	629	090080B15	690
100x70	100070B00	490	100070B10	583	100070B01	554	100070B13	660	100070B14	660	100070B15	739
100x75	100075B00	490	100075B10	582	100075B01	554	100075B13	659	100075B14	659	100075B15	738
100x80	100080B00	529	100080B10	621	100080B01	585	100080B13	698	100080B14	698	100080B15	777
100x90	100090B00	553	100090B10	644	100090B01	632	100090B13	721	100090B14	721	100090B15	801
110x70	110070B00	527	110070B10	619	110070B01	592	110070B13	696	110070B14	731	110070B15	776
110x80	110080B00	527	110080B10	619	110080B01	592	110080B13	696	110080B14	731	110080B15	776
110x90	110090B00	661	110090B10	752	110090B01	710	110090B13	829	110090B14	864	110090B15	908
120x70	120070B00	527	120070B10	619	120070B01	592	120070B13	696	120070B14	731	120070B15	776
120x75	120075B00	551	120075B10	643	120075B01	639	120075B13	719	120075B14	754	120075B15	799
120x80	120080B00	550	120080B10	642	120080B01	639	120080B13	719	120080B14	754	120080B15	798
120x90	120090B00	661	120090B10	753	120090B01	711	120090B13	829	120090B14	864	120090B15	909
130x70	130070B00	598	130070B10	690	130070B01	695	130070B13	766	130070B14	801	130070B15	846
130x80	130080B00	669	130080B10	760	130080B01	727	130080B13	837	130080B14	872	130080B15	916
130x90	130090B00	700	130090B10	791	130090B01	766	130090B13	868	130090B14	903	130090B15	947

Tekne Renkleri

Renk	Kod	Fiyat Farkı (%)
	B	Yok
	T	+ % 80
	S	
	A	
	G	
	K	
	Y	
	J	

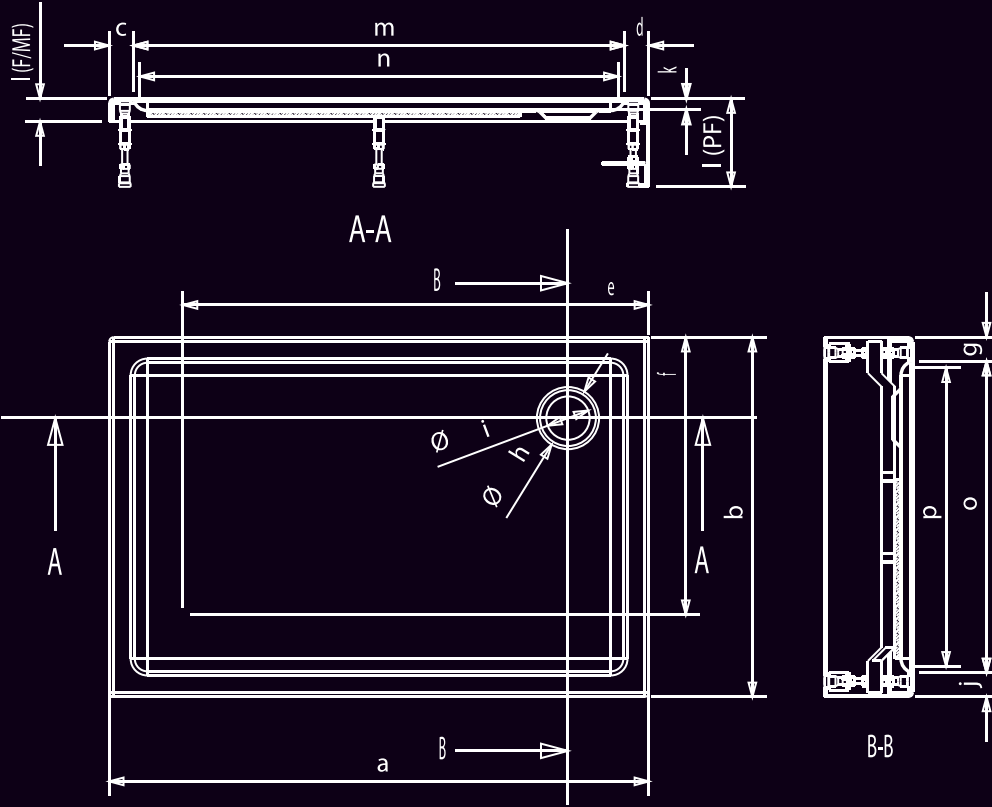
Sifon Seçenekleri

Ürün Adı	Kod	Yükseklik (cm)	Tahliye Hızı (lt/sn)	Fiyat (₺)
HÜPPE	37 H0025000000000	6	0,45	72
Viega	37 H0023000000000	8	0,64	244

- Fiyatlar TL / Adet olup KDV ve Montaj hariçtir.
- Panelli teknelerde, ayak ve panel fiyatlarına dahildir.
- Beyaz dışındaki renkler sadece flat teknelerde mümkündür. Beyaz fiyatı üzerinden %80 fiyat farkı alınır.
- Gövdeden bağımsız ayak veya panel ürünlerinin satış Yedek Parça Fiyat Kataloğundan yapılmaktadır.
- Monoblok teknelerde Viega sifon kullanımı için sayfa 104'e bakınız.

Streamline Dikdörtgen F (Flat) / MF (Monoblok) / PF (Panelli) Tekne

HÜPPE
SHOWER AND SOUL

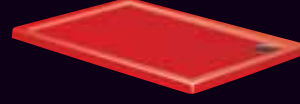
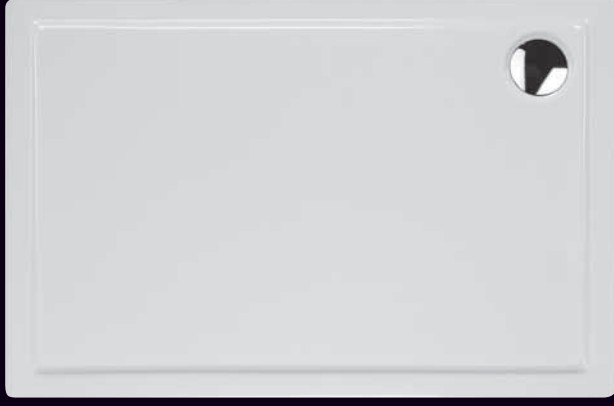


Akriik Tekneler

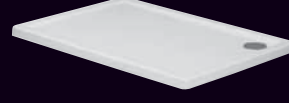
ÖLÇÜ	AMBALAJ BOYUTU	ÖLÇÜLER (mm)																	
		a	b	c	d	e	f	g	h	i	j	k	l(F)	l(MF)	l(PF)	m	n	o	p
900x700	1000x1000x245	900	700	55	55	170	170	55	135	90	55	25	60	120	200	790	770	590	570
900x750	1000x1000x245	900	750	55	55	155	155	55	135	90	55	25	60	120	200	790	780	640	625
900x800	1000x1000x245	900	800	55	55	170	170	55	135	90	55	25	60	120	200	790	770	690	670
1000x700	1100x1100x245	1000	700	55	55	150	150	55	135	90	55	30	60	120	200	890	865	590	570
1000x750	1100x1100x245	1000	750	50	50	155	155	50	135	90	50	25	60	120	200	900	875	650	630
1000x800	1100x1100x245	1000	800	55	55	160	160	55	135	90	55	20	60	120	200	890	870	690	670
1000x900	1100x1100x245	1000	900	55	55	170	170	55	135	90	55	25	60	120	200	890	870	790	770
1100x700	1300x1000x245	1100	700	50	50	170	170	50	135	90	50	25	60	120	200	1000	975	600	580
1100x800	1300x1000x245	1100	800	55	55	160	160	55	135	90	55	25	60	120	200	990	970	690	670
1100x900	1300x1000x245	1100	900	50	50	155	155	50	135	90	50	30	60	120	200	1000	975	800	780
1200x700	1300x1000x245	1200	700	50	50	155	155	50	135	90	50	25	60	120	200	1100	1075	600	580
1200x750	1300x1000x245	1200	750	55	55	155	155	55	135	90	55	30	60	120	200	1090	1070	640	625
1200x800	1300x1000x245	1200	800	50	50	155	155	50	135	90	50	25	60	120	200	1100	1075	700	680
1200x900	1300x1000x245	1200	900	50	50	155	155	50	135	90	50	25	60	120	200	1100	1080	800	815
1300x700	1500x1000x245	1300	700	55	55	175	175	50	135	90	50	25	60	120	200	1190	1170	600	580
1300x800	1500x1000x245	1300	800	55	55	155	155	50	135	90	50	25	60	120	200	1190	1170	700	680
1300x900	1500x1000x245	1300	900	50	50	155	155	50	135	90	50	30	60	120	200	1200	1175	800	780

- Tablodaki ölçü birimleri mm'dir.
- Tekne yükseklikleri, Flat(F) Teknelerde 60 mm, Monoblok (MF) Teknelerde 120 mm, Panelli (PF) Teknelerde ise 200 mm'dir.
- Teknelerin standart ambalaj şekli karton kutudur.
- Tüm teknelerde beyaz renk standart olup, renk seçenekleri sadece flat teknelerde mümkündür.
- Flat modellerde zeminde kırma işlemi gerekmektedir. Bkz. Sayfa 105
- Flat ve Monoblok ürünlerde teknenin teraziye olabilmesi için zeminin düz olması esastır.

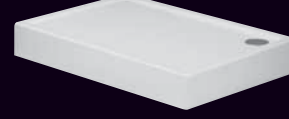
Streamline Dikdörtgen F (Flat) / MF (Monoblok) / PF (Panelli) Tekne



RENKLI
(FLAT)



F
(FLAT)



MF
(MONOBLOK FLAT)



PF
(PANELLI FLAT)

Ürün Kodu Oluşturma Şablonu

3TASD200

+

XXXXXXBXX

Grup Kodu

Özellik Kodu

* Renkli tekneler için özellik kodundaki B harfi (kutucuktaki _ hanesi) yerine ilgili rengin kodu yazılacaktır.

Ölçü (cm)	F (Gövde)		F (Gövde + Ayak)		MF(Monoblok)		PF Kısa Ön Panelli		PF Uzun Ön Panelli		PF Köşe Panelli	
	Özellik Kodu	Fiyat ₺	Özellik Kodu	Fiyat ₺	Özellik Kodu	Fiyat ₺	Özellik Kodu	Fiyat ₺	Özellik Kodu	Fiyat ₺	Özellik Kodu	Fiyat ₺
140x70	140070B00	598	140070B10	690	140070B01	695	140070B13	766	140070B14	801	140070B15	846
140x75	140075B00	669	140075B10	760	140075B01	727	140075B13	837	140075B14	872	140075B15	916
140x80	140080B00	669	140080B10	760	140080B01	727	140080B13	837	140080B14	872	140080B15	916
140x90	140090B00	700	140090B10	791	140090B01	766	140090B13	868	140090B14	903	140090B15	947
150x70	150070B00	670	150070B10	761	150070B01	728	150070B13	838	150070B14	895	150070B15	932
150x75	150075B00	701	150075B10	793	150075B01	767	150075B13	869	150075B14	926	150075B15	964
150x80	150080B00	701	150080B10	792	150080B01	767	150080B13	869	150080B14	926	150080B15	963
150x90	150090B00	725	150090B10	816	150090B01	751	150090B13	892	150090B14	950	150090B15	987
160x70	160070B00	700	160070B10	792	160070B01	727	160070B13	868	160070B14	925	160070B15	963
160x75	160075B00	700	160075B10	792	160075B01	766	160075B13	868	160075B14	925	160075B15	963
160x80	160080B00	723	160080B10	814	160080B01	789	160080B13	891	160080B14	948	160080B15	985
160x90	160090B00	841	160090B10	931	160090B01	900	160090B13	1.008	160090B14	1.065	160090B15	1.102
170x70	170070B00	728	170070B10	819	170070B01	794	170070B13	895	170070B14	953	170070B15	990
170x75	170075B00	728	170075B10	819	170075B01	794	170075B13	895	170075B14	953	170075B15	990
170x80	170080B00	846	170080B10	936	170080B01	904	170080B13	1.013	170080B14	1.070	170080B15	1.107
170x90	170090B00	845	170090B10	935	170090B01	903	170090B13	1.012	170090B14	1.069	170090B15	1.106
180x80	180080B00	863	180080B10	962	180080B01	922	180080B13	1.041	180080B14	1.291	180080B15	1.291

Tekne Renkleri

Renk	Kod	Fiyat Farkı (%)	
	Beyaz	B	Yok
	Turuncu	T	+ % 80
	Siyah	S	
	Açık gri	A	
	Koyu gri	G	
	Kırmızı	K	
	Çimen Yeşili	Y	
	Bej	J	

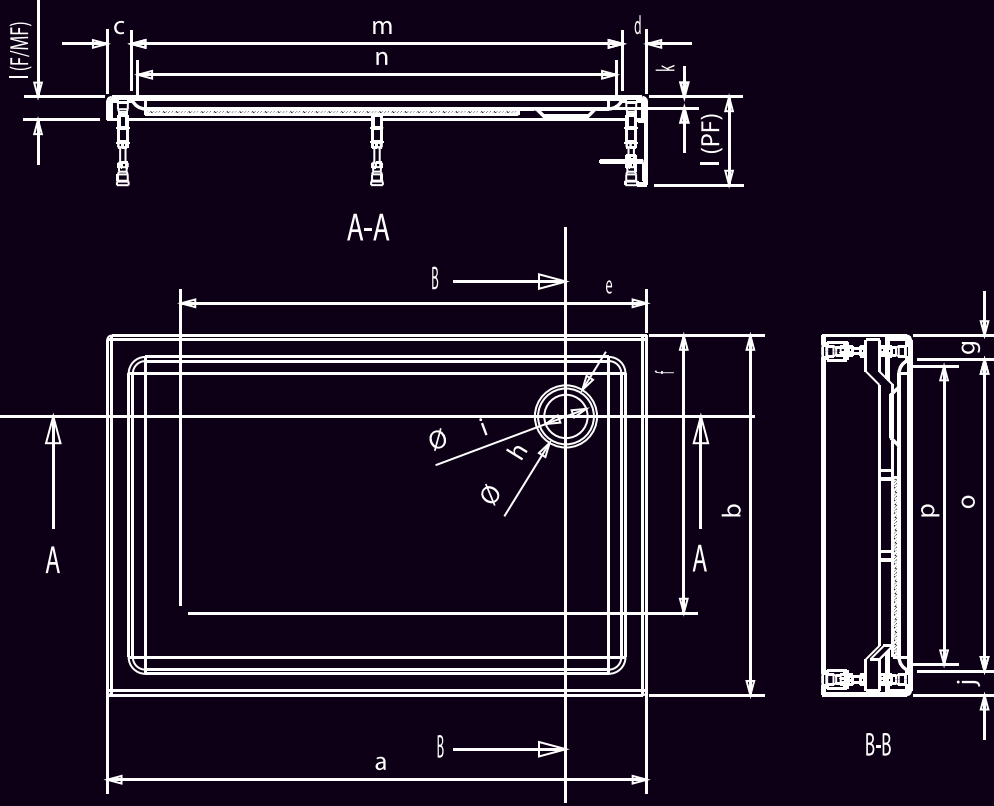
Sifon Seçenekleri

Ürün Adı	Kod	Yükseklik (cm)	Tahliye Hızı (lt/sn)	Fiyat (₺)
HÜPPE	37 H0025000000000	6	0,45	72
Viega	37 H0023000000000	8	0,64	244

- Fiyatlar TL / Adet olup KDV ve Montaj hariçtir.
- Panelli teknelerde, ayak ve panel fiyatlarına dahildir.
- Beyaz dışındaki renkler sadece flat teknelerde mümkündür. Beyaz fiyatı üzerinden %80 fiyat farkı alınır.
- Gövdeden bağımsız ayak veya panel ürünlerinin satış Yedek Parça Fiyat Kataloğundan yapılmaktadır.
- Monoblok teknelerde Viega sifon kullanımı için sayfa 104'e bakınız.

Streamline Dikdörtgen F (Flat) / MF (Monoblok) / PF (Panelli) Tekne

HÜPPE
SHOWER AND SOUL

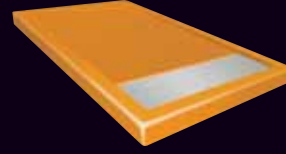
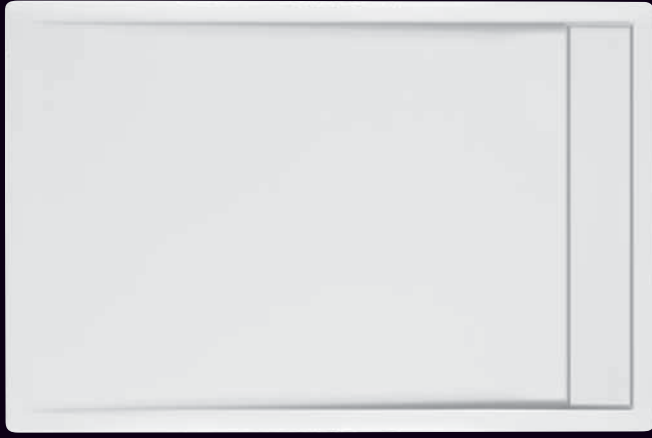


Akrilik Tekneler

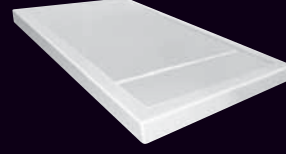
ÖLÇÜ	AMBALAJ BOYUTU	ÖLÇÜLER (mm)																	
		a	b	c	d	e	f	g	h	i	j	k	l(F)	l(MF)	l(PF)	m	n	o	p
1400x700	1500x1000x245	1400	700	50	50	155	155	55	135	90	55	30	60	120	200	1300	1270	590	575
1400x750	1500x1000x245	1400	750	50	50	155	155	50	135	90	50	30	60	120	200	1300	1275	650	630
1400x800	1500x1000x245	1400	800	55	55	160	160	60	135	90	60	30	60	120	200	1290	1240	680	650
1400x900	1500x1000x245	1400	900	50	50	155	155	50	135	90	50	30	60	120	200	1300	1275	800	780
1500x700	1700x1000x245	1500	700	50	50	170	170	50	135	90	50	25	60	120	200	1400	1375	600	580
1500x750	1700x1000x245	1500	750	50	50	160	160	50	135	90	50	30	60	120	200	1400	1375	650	630
1500x800	1700x1000x245	1500	800	60	60	160	160	60	135	90	60	35	60	120	200	1380	1355	680	660
1500x900	1700x1000x245	1500	900	55	55	170	170	55	135	90	55	30	60	120	200	1390	1365	790	770
1600x700	1700x1000x245	1600	700	50	50	170	170	50	135	90	50	30	60	120	200	1500	1475	600	580
1600x750	1700x1000x245	1600	750	50	50	150	150	50	135	90	50	30	60	120	200	1500	1475	650	630
1600x800	1700x1000x245	1600	800	50	50	170	170	50	135	90	50	35	60	120	200	1500	1475	700	680
1600x900	1700x1000x245	1600	900	50	50	170	170	50	135	90	50	35	60	120	200	1500	1475	800	780
1700x700	1800x1000x245	1700	700	50	50	170	170	50	135	90	50	35	60	120	200	1600	1575	600	580
1700x750	1800x1000x245	1700	750	50	50	150	150	50	135	90	50	30	60	120	200	1600	1575	650	630
1700x800	1800x1000x245	1700	800	50	50	170	170	50	135	90	50	35	60	120	200	1600	1575	700	680
1700x900	1800x1000x245	1700	900	65	65	180	180	65	135	90	65	35	60	120	200	1570	1540	770	745
1800x800	1800x1000x245	1800	800	50	50	155	155	50	135	90	50	30	60	120	200	1700	1675	700	680

- Tablodaki ölçü birimleri mm'dir.
- Tekne yükseklikleri, Flat(F) Teknelerde 60 mm, Monoblok (MF) Teknelerde 120 mm, Panelli (PF) Teknelerde ise 200 mm'dir.
- Teknelerin standart ambalaj şekli karton kutudur.
- Tüm teknelerde beyaz renk standart olup, renk seçenekleri sadece flat teknelerde mümkündür.
- Flat modellerde zeminde kırma işlemi gerekmektedir. Bkz. Sayfa 105
- Flat ve Monoblok ürünlerde teknenin terazide olabilmesi için zeminin düz olması esastır.

Streamline Dikdörtgen FX Tekne



RENKLİ
(FLAT)



F
(FLAT)

Akıllık Tekneler

Ürün Kodu Oluşturma Şablonu

3TASD500

+

XXXXXXBXX

Grup Kodu

Özellik Kodu

* Renkli tekneler için özellik kodundaki B harfi (kutucuktaki _ hanesi) yerine ilgili rengin kodu yazılacaktır.

Ölçü (cm)	F (Gövde) Beyaz Kapaklı	
	Özellik Kodu	Fiyat ₺
100X80	100080B00	695
120X80	120080B00	718
120X90	120090B00	840
140X80	140080B00	847
140X90	140090B00	881
150X90	150090B00	908
160X80	160080B00	908

Metal Krom Kapak

Ürün Kodu	Fiyat ₺
3HASD500100080R0	255
3HASD500120080R0	255
3HASD500120090R0	255
3HASD500140080R0	255
3HASD500140090R0	255
3HASD500150090R0	255
3HASD500160080R0	255

Metal krom kapak kendi ürün kodu ile ayrıca sipariş edilmelidir.

Tekne Renkleri

Renk	Kod	Fiyat Farkı (%)
Beyaz	B	Yok
Turuncu	T	+ % 80
Siyah	S	
Açık gri	A	
Koyu gri	G	
Kırmızı	K	
Çimen Yeşili	Y	
Bej	J	

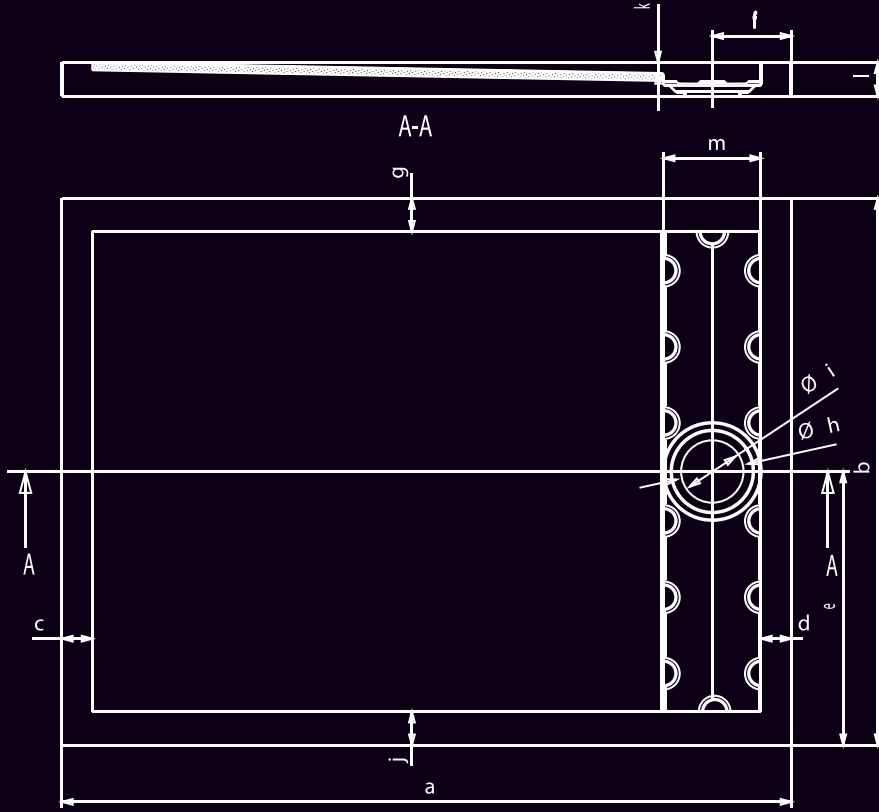
Sifon Seçenekleri

Ürün Adı	Kod	Yükseklik (cm)	Tahliye Hızı (lt/sn)	Fiyat (₺)
HÜPPE	37 H0025000000000	6	0,45	72
Viega	37 H0023000000000	8	0,64	244

- Fiyatlar TL / Adet olup KDV ve Montaj hariçtir.
- Beyaz dışındaki renkler sadece flat teknelerde mümkündür. Beyaz fiyatı üzerinden %80 fiyat farkı alınır.
- Yukarıdaki tekne fiyatları standart beyaz kapaklıdır, metal krom kapak için ayrıca sipariş geçilmesi gerekmektedir.

Streamline Dikdörtgen FX Tekne

HÜPPE
SHOWER AND SOUL

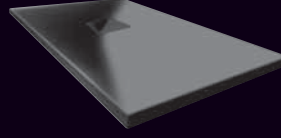


Akrilik Tekneler

ÖLÇÜ	AMBALAJ BOYUTU	ÖLÇÜLER (mm)												
		a	b	c	d	e	f	g	h	i	j	k	l	m
1000x800	1100x1100x245	1000	800	55	55	400	130	55	130	90	55	25	60	155
1200x800	1300x1000x245	1200	800	55	55	400	130	55	130	90	55	25	60	155
1200x900	1300x1000x245	1200	900	55	55	450	130	55	130	90	55	25	60	155
1400x800	1500x1000x245	1400	800	55	55	400	130	55	130	90	55	30	60	155
1400x900	1500x1000x245	1400	900	55	55	450	130	55	130	90	55	30	60	155
1500x900	1700x1000x245	1500	900	55	55	450	130	55	130	90	55	25	60	155
1600x800	1700x1000x245	1600	800	55	55	400	130	55	130	90	55	35	60	155

- Tablodaki ölçü birimleri mm'dir.
- Tekne yüksekliği Flat(F) Teknelerde 60 mm'dir.
- Teknelerin standart ambalaj şekli karton kutudur.
- Tüm teknelerde beyaz renk standart olup, renk seçenekleri sadece flat teknelerde mümkündür.
- Flat modellerde zeminde kırma işlemi gerekmektedir. Bkz. Sayfa 105

Streamline Dikdörtgen FX ES Tekne



RENKLİ
(FLAT)



F
(FLAT)

Akrilik Tekneler

Ürün Kodu Oluşturma Şablonu

3TASD600

+

XXXXXXBXX

Grup Kodu

Özellik Kodu

* Renkli tekneler için özellik kodundaki B harfi (kutucuktaki _ hanesi) yerine ilgili rengin kodu yazılacaktır.

Ölçü (cm)	Flat - Easy Step FX	
	Özellik Kodu	Fiyat ₺
100X80	100080B00	657
120X80	120080B00	679
120X90	120090B00	794
140X80	140080B00	800
140X90	140090B00	833
160X80	160080B00	859
160X90	160090B00	981

Tekne Renkleri

Renk	Kod	Fiyat Farkı (%)
Beyaz	B	Yok
Turuncu	T	+ % 80
Siyah	S	
Açık gri	A	
Koyu gri	G	
Kırmızı	K	
Çimen Yeşili	Y	
Bej	J	

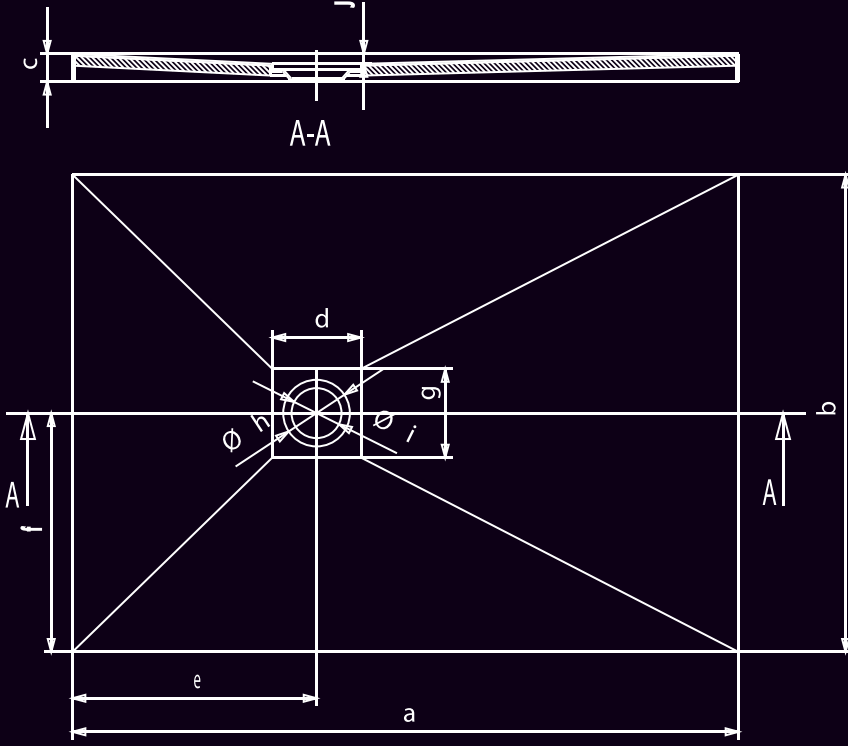
Sifon Seçenekleri

Ürün Adı	Kod	Yükseklik (cm)	Tahliye Hızı (lt/sn)	Fiyat (₺)
HÜPPE	37 H0025000000000	6	0,45	72
Viega	37 H0023000000000	8	0,64	244

- Fiyatlar TL / Adet olup KDV ve Montaj hariçtir.
- Beyaz dışındaki renkler sadece flat teknelerde mümkündür. Beyaz fiyatı üzerinden %80 fiyat farkı alınır.

Streamline Dikdörtgen FXES Tekne

HÜPPE
SHOWER AND SOUL



ÖLÇÜ	AMBALAJ BOYUTU	ÖLÇÜLER (mm)							
		a	b	c	d	e	f	g	h
1000x800	1100x1100x245	1000	800	50	23	400	300	90	135
1200x800	1300x1000x245	1200	800	50	30	400	360	90	135
1200x900	1300x1000x245	1200	900	50	25	450	360	90	135
1400x800	1500x1000x245	1400	800	50	30	400	420	90	135
1400x900	1500x1000x245	1400	900	50	25	450	420	90	135
1600x800	1700x1000x245	1600	800	50	27	400	480	90	135
1600x900	1700x1000x245	1600	900	50	32	450	480	90	135

- Tablodaki ölçü birimleri mm'dir.
- Tekne yüksekliği Flat(F) Teknelerde 50 mm'dir.
- Teknelerin standart ambalaj şekli karton kutudur.
- Tüm teknelerde beyaz renk standart olup, renk seçenekleri sadece flat teknelerde mümkündür.
- Flat modellerde zeminde kırma işlemi gerekmektedir. Bkz. Sayfa 105

Streamline Beşgen F (Flat) / MF (Monoblok) Tekne



RENKLI
(FLAT)



F
(FLAT)



MF
(MONOBLOK FLAT)

Ürün Kodu Oluşturma Şablonu

3TASP200

+

XXXXXXBXX

Grup Kodu

Özellik Kodu

* Renkli tekneler için özellik kodundaki B harfi (kutucuktaki _ hanesi) yerine ilgili rengin kodu yazılacaktır.

Ölçü (cm)	F (Gövde)		MF(Monoblok)	
	Özellik Kodu	Fiyat ₺	Özellik Kodu	Fiyat ₺
90x90	090090B00	440	090090B01	486
100x100	100100B00	529	100100B01	605

Tekne Renkleri

Renk	Kod	Fiyat Farkı (%)
Beyaz	B	Yok
Turuncu	T	+ % 80
Siyah	S	
Açık gri	A	
Koyu gri	G	
Kırmızı	K	
Çimen Yeşili	Y	
Bej	J	

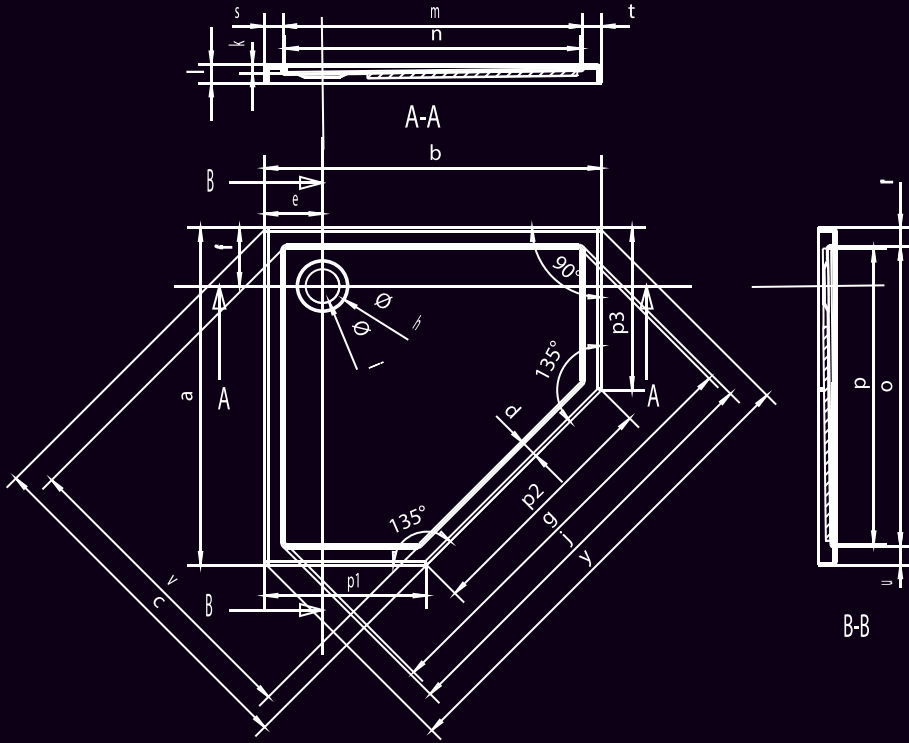
Sifon Seçenekleri

Ürün Adı	Kod	Yükseklik (cm)	Tahliye Hızı (lt/sn)	Fiyat (₺)
HÜPPE	37 H0025000000000	6	0,45	72
Viega	37 H0023000000000	8	0,64	244

- Fiyatlar TL / Adet olup KDV ve Montaj hariçtir.
- Beyaz dışındaki renkler sadece flat teknelerde mümkündür. Beyaz fiyatı üzerinden %80 fiyat farkı alınır.
- Monoblok teknelerde Viega sifon kullanımı için sayfa 104'e bakınız.

Streamline Beşgen F (Flat) / MF (Monoblok) Tekne

HÜPPE
SHOWER AND SOUL



Akrilik Tekneler

ÖLÇÜ	AMBALAJ BOYUTU	ÖLÇÜLER (mm)																								
		a	b	c	d	e	f	g	h	i	j	k	l(F)	l(MF)	m	n	o	p1	p2	p3	r	s	t	u	v	y
900x900	1000x1000x245	900	900	938	50	155	155	1110	135	90	1125	25	60	120	800	785	800	433	660	433	50	50	50	50	818	1265
1000x1000	1100x1100x245	1000	1000	1080	50	155	155	1250	135	90	1265	25	60	120	900	885	900	533	660	533	50	50	50	50	960	1406

- Tablodaki ölçü birimleri mm'dir.
- Tekne yükseklikleri, Flat(F) Teknelerde 60 mm, Monoblok (MF) Teknelerde 120 mm'dir.
- Teknelerin standart ambalaj şekli karton kutudur.
- Tüm teknelerde beyaz renk standart olup, renk seçenekleri sadece flat teknelerde mümkündür.
- Flat modellerde zeminde kırma işlemi gerekmektedir. Bkz. Sayfa 106
- Flat ve Monoblok ürünlerde teknenin terazide olabilmesi için zeminin düz olması esastır.

Rijita Tekneler

Rijita polimerik kompozit bir malzemedir. Jelkot, elyaf ve suntadan imal edilmektedir. Alman patent enstitüsünden patentli bir üründür. İsminden de anlaşılacağı üzere sağlam, esneme ve kırılma dayanıklılığı yüksek bir malzemedir. Rijita teknolojisi ile üretilen ürünlerin ön yüzeyi akrilik modifiye jelkot'la, arka yüzeyi ise kompozit malzeme ile yüksek basınç altında, enjeksiyon ortamında üretilir.

Başlıca özellikleri:

- Kimyasallara dayanıklı
- Esneme ve kırılma dayanıklılığı yüksek
- Antibakteriyel
- UV ışınlarına dayanıklı
- Kolay temizlenmesi
- Su sesini absorbe etmesi

Teknik bilgiler için bkz. s: 103

Rijita Tekneler

Köşe Tekneler

Purano Sayfa : 62 - 63

100 - 90 - 80

Kare Tekneler

Purano Sayfa : 68 - 69

100 - 90 - 80

Dikdörtgen Tekneler

Purano Walk-In Sayfa : 70 - 73

150x100

Asimetrik Köşe Tekneler

Purano Sayfa : 64 - 69

120x90 - 100x90 - 100x80 - 90x80

Purano Köşe F (Flat) / PF (Panelli) Tekne



Ürün Kodu Oluşturma Şablonu

3TRPQ211

+

XXXXXXBXX

Grup Kodu

Özellik Kodu

Ölçü (cm)	F (Gövde)		F (Gövde + Ayak)		PF (Panelli)	
	Özellik Kodu	Fiyat ₺	Özellik Kodu	Fiyat ₺	Özellik Kodu	Fiyat ₺
80x80	080080B00	450	080080B10	488	080080B12	631
90x90	090090B00	561	090090B10	598	090090B12	758
100x00	100100B00	662	100100B10	702	100100B12	879

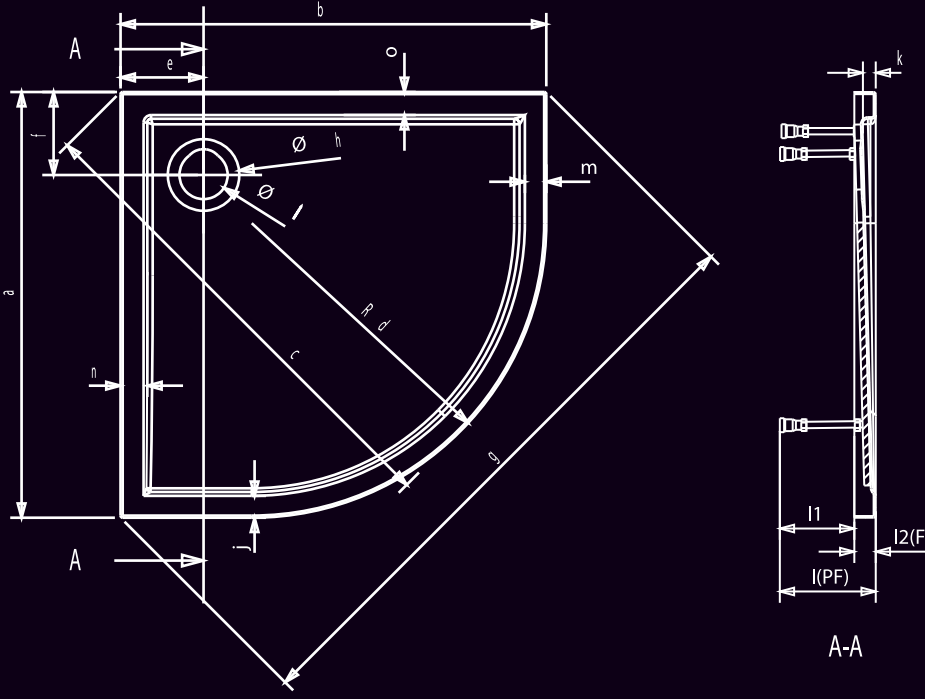
Sifon Seçenekleri

Ürün Adı	Kod	Yükseklik (cm)	Tahliye Hızı (lt/sn)	Fiyat (₺)
HÜPPE	37 H0025000000000	6	0,45	72
Viega	37 H0023000000000	8	0,64	244

- Fiyatlar TL / Adet olup KDV ve Montaj hariçtir.
- Panelli teknelerde, ayak ve panel fiyatlara dahildir.
- Gövdeden bağımsız ayak veya panel ürünlerinin satışı Yedek Parça Fiyat Kataloğundan yapılmaktadır.
- Katalogdaki ürün görselleri ve renkler temsildir.
- Tekne yüzeyindeki kayganlık azaltılmıştır.

Purano Köşe F (Flat) / PF (Panelli) Tekne

HÜPPE
SHOWER AND SOUL



ÖLÇÜ	AMBALAJ BOYUTU	ÖLÇÜLER (mm)																
		a	b	c	d	e	f	g	h	i	j	k	l(PF)	l1	l2(F)	m	n	o
800x800	185x930x930	800	800	921	504	162	162	1128	120	90	50	25	185	145	40	50	50	50
900x900	185x1030x1030	900	900	1062	504	162	162	1269	120	90	50	25	185	145	40	50	50	50
1000x1000	185x1130x1130	1000	1000	1204	504	162	162	1411	120	90	50	25	185	145	40	50	50	50

- Tablodaki ölçü birimleri mm'dir.
- Tekne yükseklikleri, Flat(F) Teknelerde 40 mm, Panelli (PF) Teknelerde ise 185 mm'dir.
- Teknelerin standart ambalaj şekli karton kutudur.
- Flat modellerde zeminde kırma işlemi gerekmektedir. Bkz. Sayfa 106
- Ürünlerde teknenin terazide olabilmesi için zeminin düz olması esastır.
- Uyumlu kabinler için HÜPPE Köşe Tekne/Küvetler Kabin Uyum Listesi'ne bakınız. S.115

Purano Asimetrik Köşe F (Flat) / PF (Panelli) Tekne

*Uzun kenar sağ duvarda



Ürün Kodu Oluşturma Şablonu

3TRPX211

+

XXXXXXBXX

Grup Kodu

Özellik Kodu

Ölçü (cm)	F (Gövde)		F (Gövde + Ayak)		PF (Panelli)	
	Özellik Kodu	Fiyat ₺	Özellik Kodu	Fiyat ₺	Özellik Kodu	Fiyat ₺
90X80	090080B00	510	090080B10	547	090080B12	707
100X80	100080B00	578	100080B10	615	100080B12	792
100x90	100090B00	612	100090B10	649	100090B12	826
120x90	120090B00	722	120090B10	762	120090B12	939

Sifon Seçenekleri

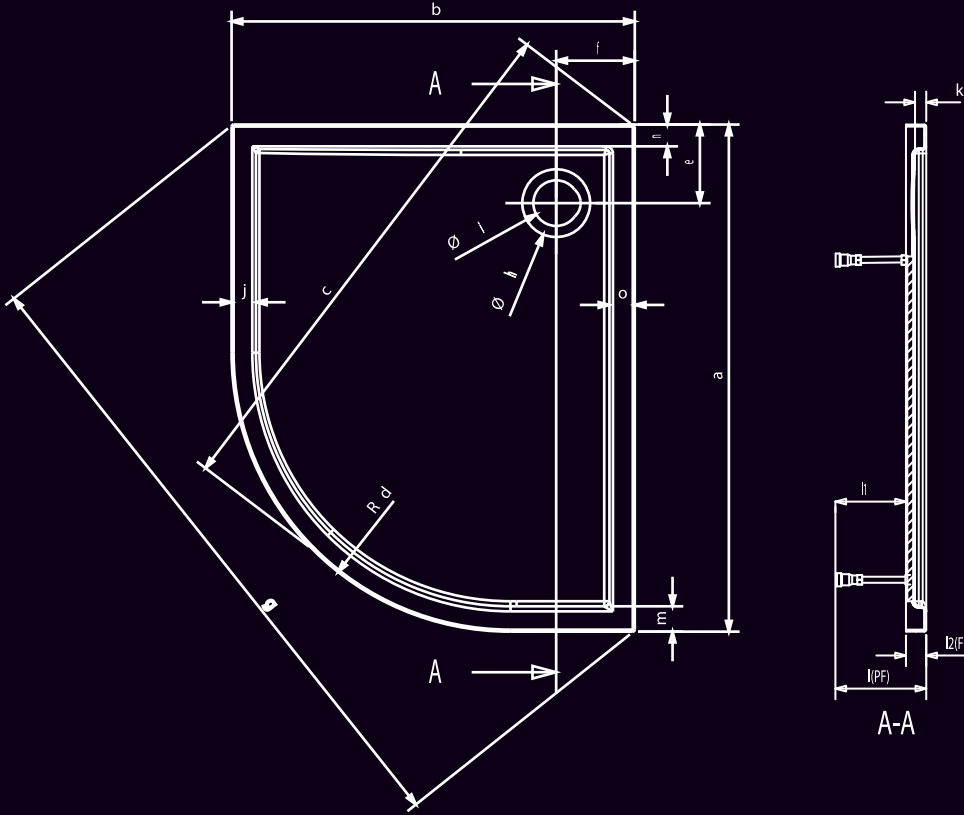
Ürün Adı	Kod	Yükseklik (cm)	Tahliye Hızı (lt/sn)	Fiyat ₺
HÜPPE	37 H0025000000000	6	0,45	72
Viega	37 H0023000000000	8	0,64	244

- Fiyatlar TL / Adet olup KDV ve Montaj hariçtir.
- Panelli teknelerde, ayak ve panel fiyatlara dahildir.
- Gövdeden bağımsız ayak veya panel ürünlerinin satışı Yedek Parça Fiyat Kataloğundan yapılmaktadır.
- Katalogdaki ürün görselleri ve renkler temsilidir.
- Tekne yüzeyindeki kayganlık azaltılmıştır.

Purano Asimetrik Köşe F (Flat) / PF (Panelli) Tekne

*Uzun kenar sağ duvarda

HÜPPE
SHOWER AND SOUL



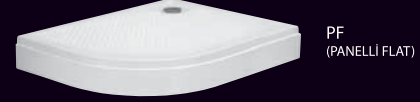
* Çizilen resim 120x90, 100x90, 100x80, 90x80 ürünlerine aittir.

ÖLÇÜ	AMBALAJ BOYUTU	ÖLÇÜLER (mm)																
		a	b	c	d	e	f	g	h	i	j	k	l(PF)	l1	l2(F)	m	n	o
900X800	185x1030x1030	900	800	997	504	162	162	1201	120	90	50	25	185	145	40	50	50	50
1000X800	185x1130x1030	1000	800	1080	504	162	162	1277	120	90	50	25	185	145	40	50	50	50
1000x900	185x1130x1030	1000	900	1137	504	162	162	1342	120	90	50	25	185	145	40	50	50	50
1200x900	185x1330x1030	1200	900	1303	504	162	162	1497	120	90	50	25	185	145	40	50	50	50

- Tablodaki ölçü birimleri mm'dir.
- Tekne yükseklikleri, Flat(F) Teknelerde 40 mm, Panelli (PF) Teknelerde ise 185 mm'dir.
- Teknelerin standart ambalaj şekli karton kutudur.
- Flat modellerde zeminde kırma işlemi gerekmektedir. Bkz. Sayfa 106
- Ürünlerde teknenin terazide olabilmesi için zeminin düz olması esastır.
- Uyumlu kabinler için HÜPPE Köşe Tekne/Küvetler Kabin Uyum Listesi'ne bakınız. S.115

Purano Asimetrik Köşe F (Flat) / PF (Panelli) Tekne

*Uzun kenar sol duvarda



Ürün Kodu Oluşturma Şablonu

3TRPX211

+

XXXXXXBXX

Grup Kodu

Özellik Kodu

Ölçü (cm)	F (Gövde)		F (Gövde + Ayak)		PF (Panelli)	
	Özellik Kodu	Fiyat ₺	Özellik Kodu	Fiyat ₺	Özellik Kodu	Fiyat ₺
80x90	080090B00	510	080090B10	547	080090B12	707
80x100	080100B00	578	080100B10	615	080100B12	792
90x100	090100B00	612	090100B10	649	090100B12	826
90x120	090120B00	722	090120B10	762	090120B12	939

Sifon Seçenekleri

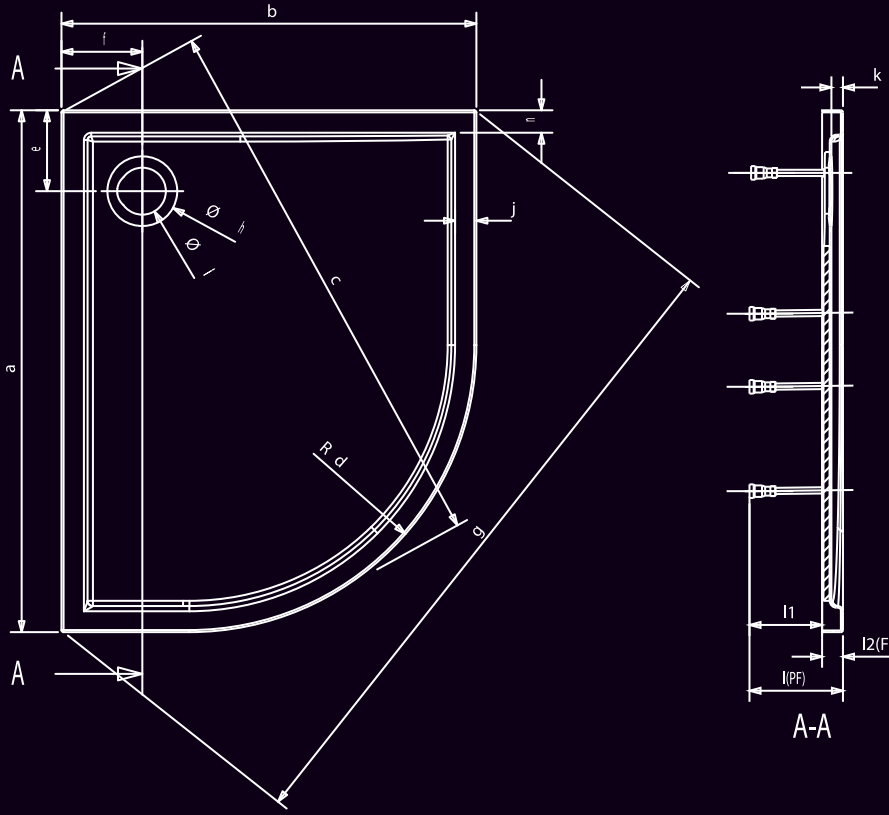
Ürün Adı	Kod	Yükseklik (cm)	Tahliye Hızı (lt/sn)	Fiyat ₺
HÜPPE	37 H0025000000000	6	0,45	72
Viega	37 H0023000000000	8	0,64	244

- Fiyatlar TL / Adet olup KDV ve Montaj hariçtir.
- Panelli teknelerde, ayak ve panel fiyatlara dahildir.
- Gövdeden bağımsız ayak veya panel ürünlerinin satışı Yedek Parça Fiyat Kataloğundan yapılmaktadır.
- Kataloğdaki ürün görselleri ve renkler temsildir.
- Tekne yüzeyindeki kayganlık azaltılmıştır.

Purano Asimetrik Köşe F (Flat) / PF (Panelli) Tekne

*Uzun kenar sol duvarda

HÜPPE
SHOWER AND SOUL

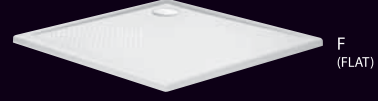


* Çizilen resim 90x120, 90x100, 80x100, 80x90 ürünlerine aittir.

ÖLÇÜ	AMBALAJ BOYUTU	ÖLÇÜLER (mm)																
		a	b	c	d	e	f	g	h	i	j	k	l(PF)	l1	l2(F)	m	n	o
800x900	185x1030x1030	900	800	997	504	162	162	1201	120	90	50	25	185	145	40	50	50	50
800x1000	185x1130x1030	1000	800	1080	504	162	162	1277	120	90	50	25	185	145	40	50	50	50
900x1000	185x1130x1030	1000	900	1137	504	162	162	1342	120	90	50	25	185	145	40	50	50	50
900x1200	185x1330x1030	1200	900	1303	504	162	162	1497	120	90	50	25	185	145	40	50	50	50

- Tablodaki ölçü birimleri mm'dir.
- Tekne yükseklikleri, Flat(F) Teknelerde 40 mm, Panelli (PF) Teknelerde ise 185 mm'dir.
- Teknelerin standart ambalaj şekli karton kutudur.
- Flat modellerde zeminde kırma işlemi gerekmektedir. Bkz. Sayfa 106
- Ürünlerde teknenin terazide olabilmesi için zeminin düz olması esastır.
- Uyumlu kabinler için HÜPPE Köşe Tekne/Küvetler Kabin Uyum Listesi'ne bakınız. S.115

Purano Kare F (Flat) / PF (Panelli Flat) Tekne



Ürün Kodu Oluşturma Şablonu

3TRPK200

+

XXXXXXBXX

Grup Kodu

Özellik Kodu

Ölçü (cm)	F (Gövde)		F (Gövde + Ayak)		PF Ön Panelli		PF Köşe Panelli	
	Özellik Kodu	Fiyat ₺	Özellik Kodu	Fiyat ₺	Özellik Kodu	Fiyat ₺	Özellik Kodu	Fiyat ₺
80x80	080080B00	501	080080B10	539	080080B14	628	080080B15	684
90x90	090090B00	586	090090B10	624	090090B14	718	090090B15	795
100x100	100100B00	696	100100B10	736	100100B14	909	100100B15	913

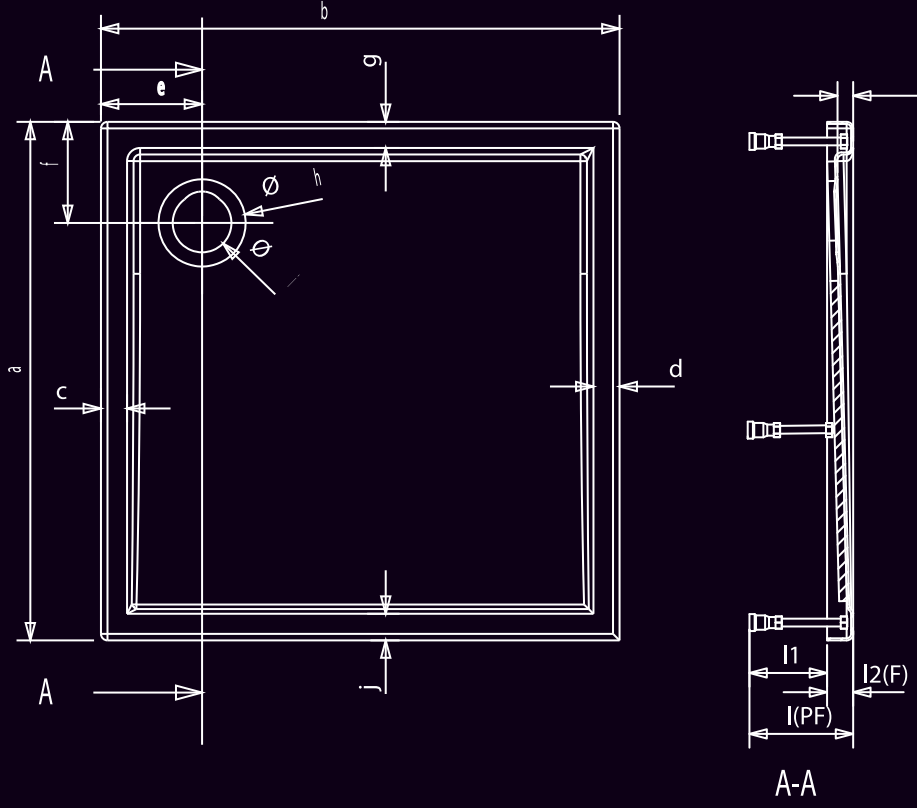
Sifon Seçenekleri

Ürün Adı	Kod	Yükseklik (cm)	Tahliye Hızı (lt/sn)	Fiyat (₺)
HÜPPE	37 H0025000000000	6	0,45	72
Viega	37 H0023000000000	8	0,64	244

- Fiyatlar TL / Adet olup KDV ve Montaj hariçtir.
- Panelli teknelerde, ayak ve panel fiyatlarına dahildir.
- Gövdeden bağımsız ayak veya panel ürünlerinin satışı Yedek Parça Fiyat Kataloğundan yapılmaktadır.
- Katalogdaki ürün görselleri ve renkler temsildir.
- Tekne yüzeyindeki kayganlık azaltılmıştır.

Purano Kare F (Flat) / PF (Panelli Flat) Tekne

HÜPPE
SHOWER AND SOUL

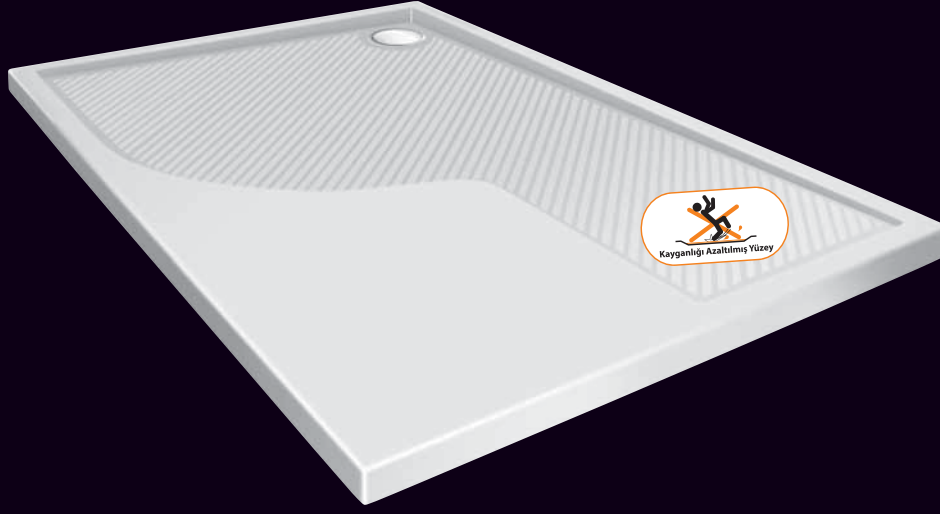


ÖLÇÜ	AMBALAJ BOYUTU	ÖLÇÜLER (mm)													
		a	b	c	d	e	f	g	h	i	j	k	l(PF)	l1	l2(F)
800x800	185x930x930	800	800	50	50	162	162	50	120	90	50	25	185	145	40
900x900	185x1030x1030	900	900	50	50	162	162	50	120	90	50	25	185	145	40
1000x1000	185x1130x1130	1000	1000	50	50	162	162	50	120	90	50	25	185	145	40

- Tablodaki ölçü birimleri mm'dir.
- Tekne yükseklikleri, Flat(F) Teknelerde 40 mm, Panelli (PF) Teknelerde ise 185 mm'dir.
- Teknelerin standart ambalaj şekli karton kutudur.
- Flat modellerde zeminde kırma işlemi gerekmektedir. Bkz. Sayfa 106
- Ürünlerde teknenin terazide olabilmesi için zeminin düz olması esastır.

Purano Walk-in Dikdörtgen F Tekne

*Uzun kenar sağ duvarda



Ürün Kodu Oluşturma Şablonu

3TRPD200

+

XXXXXXBXX

Grup Kodu

Özellik Kodu

Ölçü (cm)	F (Gövde)	
	Özellik Kodu	Fiyat ₺
150x100	150100B00	1.147

Rijita Tekneler

Sifon Seçenekleri

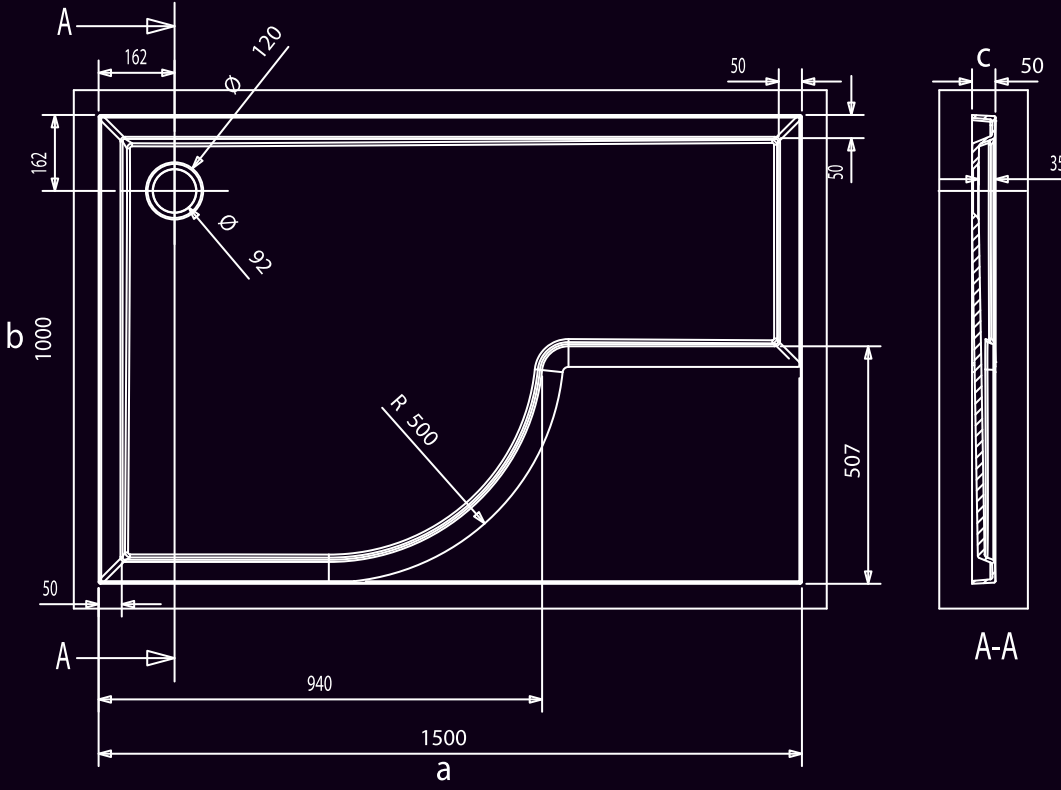
Ürün Adı	Kod	Yükseklik (cm)	Tahliye Hızı (lt/sn)	Fiyat (₺)
HÜPPE	37 H0025000000000	6	0,45	72
Viega	37 H0023000000000	8	0,64	244

- Fiyatlar TL / Adet olup KDV ve Montaj hariçtir.
- Panelli teknelerde, ayak ve panel fiyatlara dahildir.
- Gövdeden bağımsız ayak veya panel ürünlerinin satışı Yedek Parça Fiyat Kataloğundan yapılmaktadır.
- Katalogdaki ürün görselleri ve renkler temsildir.
- Tekne yüzeyindeki kayganlık azaltılmıştır.

Purano Walk-in Dikdörtgen F Tekne

*Uzun kenar sağ duvarda

HÜPPE
SHOWER AND SOUL



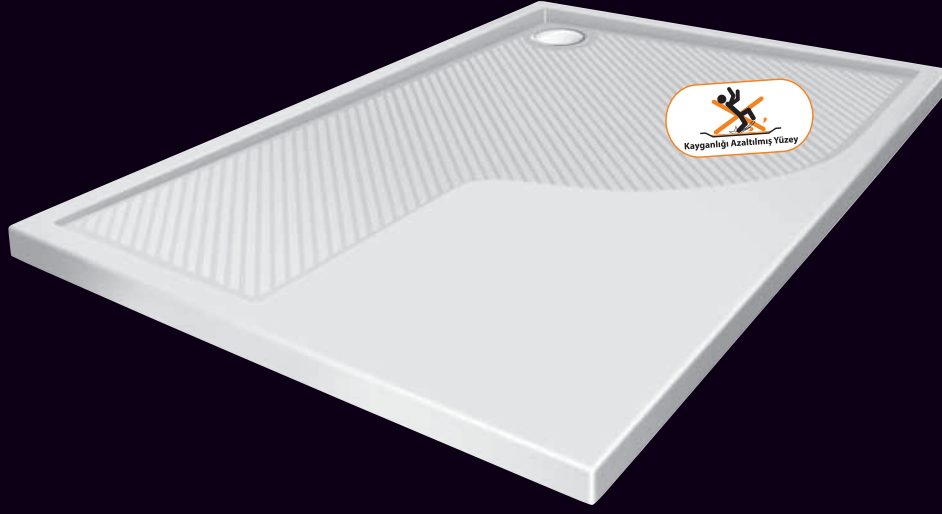
* Çizilen resim 150x100 ürününe aittir.

ÖLÇÜ	AMBALAJ BOYUTU	ÖLÇÜLER (mm)													
		a	b	c	d	e	f	g	h	i	j	k	l	m	n
1500x1000	165x1130x1620	1500	1000	50	500	162	162	50	120	90	50	35	50	940	507

- Tablodaki ölçü birimleri mm'dir.
- Tekne yükseklikleri, Flat(F) Teknelerde 50 mm'dir.
- Teknelerin standart ambalaj şekli karton kutudur.
- Flat modellerde zeminde kırma işlemi gerekmektedir. Bkz. Sayfa 105
- Uyumlu kabinler için HÜPPE Köşe Tekne/Küvetler Kabin Uyum Listesi'ne bakınız. S.115
- Ürünlerde teknenin terazide olabilmesi için zeminin düz olması esastır.

Purano Walk-in Dikdörtgen F Tekne

*Uzun kenar sol duvarda



Ürün Kodu Oluşturma Şablonu

3TRPD200

+

XXXXXXBXX

Grup Kodu

Özellik Kodu

Ölçü (cm)	F (Gövde)	
	Özellik Kodu	Fiyat (₺)
100x150	100150B00	1.147

Rijita Tekneler

Sifon Seçenekleri

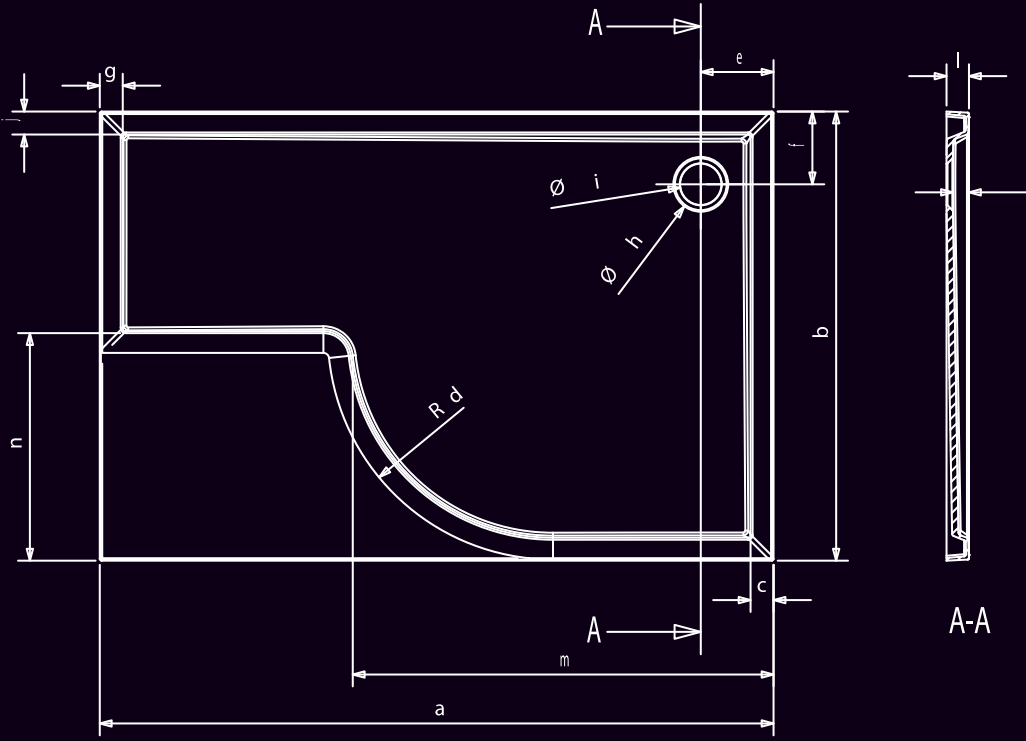
Ürün Adı	Kod	Yükseklik (cm)	Tahliye Hızı (lt/sn)	Fiyat (₺)
HÜPPE	37 H0025000000000	6	0,45	72
Viega	37 H0023000000000	8	0,64	244

- Fiyatlar TL / Adet olup KDV ve Montaj hariçtir.
- Panelli teknelerde, ayak ve panel fiyatlarına dahildir.
- Gövdeden bağımsız ayak veya panel ürünlerinin satışı Yedek Parça Fiyat Kataloğundan yapılmaktadır.
- Katalogdaki ürün görselleri ve renkleri temsildir.
- Tekne yüzeyindeki kayganlık azaltılmıştır.

Purano Walk-in Dikdörtgen F Tekne

*Uzun kenar sol duvarda

HÜPPE
SHOWER AND SOUL



*Çizilen resim 100x150 ürününe aittir.

ÖLÇÜ	AMBALAJ BOYUTU	ÖLÇÜLER (mm)													
		a	b	c	d	e	f	g	h	i	j	k	l	m	n
1000x1500	165x1130x1620	1500	1000	50	500	162	162	50	120	90	50	35	50	940	507

- Tablodaki ölçü birimleri mm'dir.
- Tekne yükseklikleri, Flat(F) Teknelerde 50 mm'dir.
- Teknelerin standart ambalaj şekli karton kutudur.
- Flat modellerde zeminde kırma işlemi gerekmektedir. Bkz. Sayfa 105
- Uyumlu kabinler için HÜPPE Köşe Tekne/Küvetler Kabin Uyum Listesi'ne bakınız. S.115

Solid Tekneler

Mermer gibi doğal taşların öğütülmesi ile oluşan Kalsid'in güçlü bir bağlayıcı çeşidi olan polyesterle vakum altında karıştırılarak elde edilen hamurun kalıplarda şekillendirilmesiyle üretilir.

Üst yüzeyine jelkot kullanılırsa parlak yüzey, kullanılmazsa mat yüzey elde edilir.

Ana hammaddesi Kalsid ve polyester olmasına rağmen, içerisine renk pastaları, ayırıcı ve jelkot gibi ek malzemeler eklenerek istenilen renkte tekne elde edilebilir.

Kalıp teknolojisi ile tekne yüzeyinde kabartma taş dokusu ve pütürlü ahşap doku elde edilebilmektedir. Bu sayede tekne yüzeyindeki kayganlık azaltılabilmektedir.

Başlıca özellikleri:

- Yerine uygun boyutta üretim
- Kesime müsait
- İsteğe özel renkte üretim
- Su sesini yutucu özellik
- Kimyasallara dayanıklı
- Esneme ve kırılma dayanıklılığı yüksek
- Antibakteriyel
- Sıvı deterjanlarla kolay temizlik
- Sıcak suya dayanıklı
- Çizilmelere karşı dayanıklı ve kolay tamirat
- UV'ye dayanıklı
- Leke ve bakteri oluşmaz

Teknik bilgiler için bkz. s: 103

Solid Tekneler

Köşe Tekneler

Globus Sayfa : 76 - 77

100 - 90

Kare Tekneler

Globus Sayfa : 78 - 79

100 - 90

Dikdörtgen Tekneler

Globus Sayfa : 80 - 81

120x80 - 100x80

Flexystone Sayfa : 82 - 83

200x100 - 180x100 - 180x90 - 160x90

Palaestra Sayfa : 84 - 85

170x75 - 160x90 - 160x80 - 150x80 - 140x90

Secretslope Arena Sayfa : 86 - 87

170x80

Secretslope Cumba Sayfa : 88 - 91

140x90 - 120x90 - 120x70

Secretslope Lignum Sayfa : 92 - 93

200x100 - 170x90 - 140x90 - 140x80

Trialine Sayfa : 94 - 97

170x90 - 170x80 - 150x90 - 150x80



Ürün Kodu Oluşturma Şablonu

3TSG	+	XXXXXXXXXX_XX
Grup Kodu		Özellik Kodu

* Renkli tekneler için ürün kodu oluştururken özellik kodundaki B veya C harfi yerine (kutucuktaki _ hanesi) ilgili rengin kodu yazılacaktır.

Ölçü (cm)	Flat PARLAK				Flat MAT				Özel Ölçü Limitleri (cm)	
	Standart Ölçü Kodu	Fiyat ₺	Özel Ölçü Kodu	Fiyat ₺	Standart Ölçü Kodu	Fiyat ₺	Özel Ölçü Kodu	Fiyat ₺	Min. Genişlik (a)	Min. Derinlik (b)
100x100	O212100100B00	887	R212100100B00	1.020	O212100100C00	925	R212100100C00	1.065	Köşelerde niş kesimler yapılabilir.	
90x90	O212090090B00	753	R212090090B00	865	O212090090C00	779	R212090090C00	895		

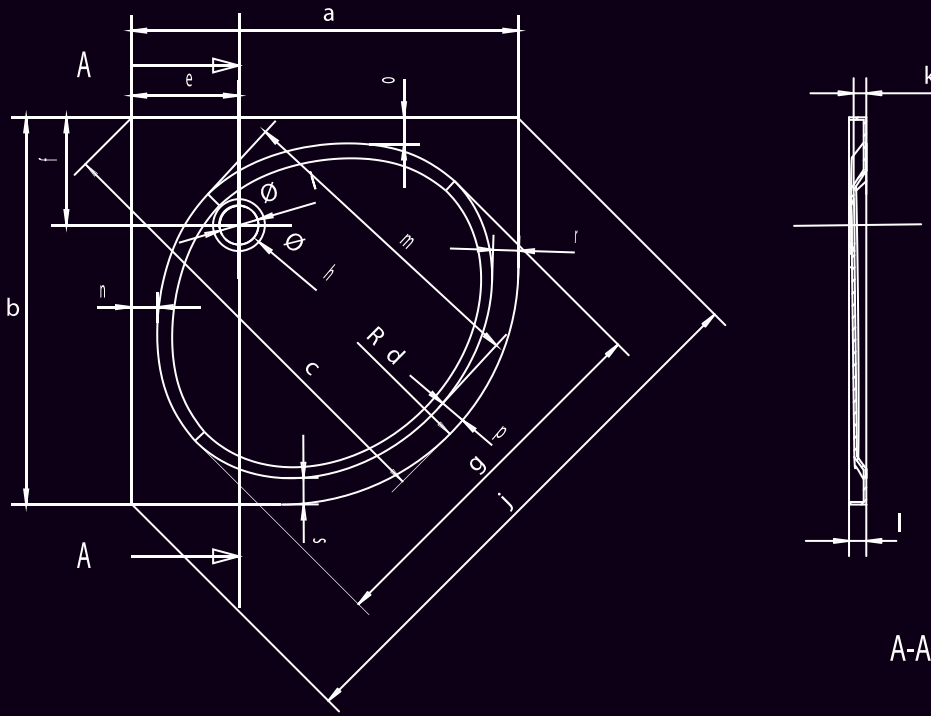
Tekne Renkleri

Renk	Renk Kodu		Fiyat Farkı (%)
	Parlak	Mat	
Beyaz	B	C	Yok
Siyah	S	D	+ % 5
Açık gri	A	F	
Koyu gri	G	H	
Bej	J	N	
Antrasit	R	X	
Kişiyeye Özel	W	Q	+ % 10

Sifon Seçenekleri

Ürün Adı	Kod	Yükseklik (cm)	Tahliye Hızı (lt/sn)	Fiyat (₺)
HÜPPE	37 H0025000000000	6	0,45	72
Viega	37 H0023000000000	8	0,64	244

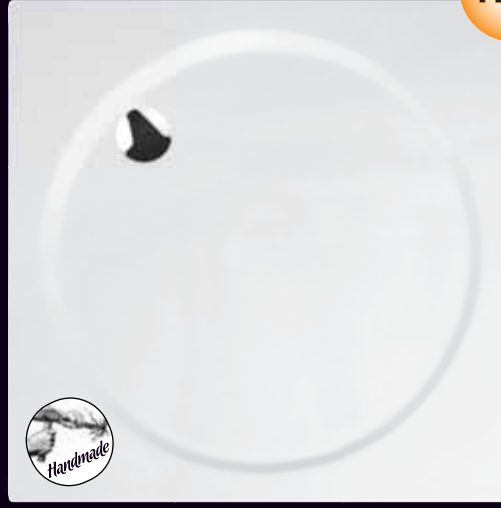
- Fiyatlar TL / Adet olup KDV ve Montaj hariçtir.
- Beyaz dışındaki renklerde tablodaki fiyat farkı uygulanır.
- Kişiyeye özel renkler ve ölçülerin yapılabilirliği konusunda MİM'e danışınız.
- Katalogdaki ürün görselleri ve renkler temsilidir.
- Farklı parti ürünlerin renklerinde ton farkı olabilir.



ÖLÇÜ	AMBALAJ BOYUTU	ÖLÇÜLER (mm)																	
		a	b	c	d	e	f	g	h	i	j	k	l	m	n	o	p	r	s
1000x1000	1100x1100x185	1000	1000	1185	550	250	250	918	120	90	1410	25	40	870	60	60	60	60	60
900x900	1000x1000x185	900	900	1043	550	250	250	851	120	90	1270	25	40	729	60	60	60	60	60

ÖLÇÜ	Özel Ölçü Limitleri (mm)	
	Min. Genişlik (a)	Min. Derinlik (b)
1000x1000	Köşelerde niş kesimler yapılabilir.	
900x900		

- Tablodaki ölçü birimleri mm'dir.
- Teknelerin standart ambalaj şekli karton kutudur.
- Flat modellerde zeminde kırma işlemi gerekmektedir. Bkz. Sayfa 106
- Teknenin terazide olabilmesi için zeminin düz olması esastır.
- Uyumlu kabinler için HÜPPE Köşe Tekne/Küvetler Kabin Uyum Listesi'ne bakınız. S.115



Ürün Kodu Oluşturma Şablonu

3TSG	+	XXXXXXXXXX_XX
Grup Kodu		Özellik Kodu

* Renkli tekneler için ürün kodu oluştururken özellik kodundaki B veya C harfi yerine (kutucuktaki _ hanesi) ilgili rengin kodu yazılacaktır.

Ölçü (cm)	Flat PARLAK				Flat MAT				Özel Ölçü Limitleri (cm)	
	Standart Ölçü Kodu	Fiyat ₺	Özel Ölçü Kodu	Fiyat ₺	Standart Ölçü Kodu	Fiyat ₺	Özel Ölçü Kodu	Fiyat ₺	Min. Genişlik (a)	Min. Derinlik (b)
100x100	K200100100B00	934	N200100100B00	1.075	K200100100C00	977	N200100100C00	1.125	Köşelerde niş kesimler yapılabilir.	
90x90	K200090090B00	818	N200090090B00	940	K200090090C00	853	N200090090C00	980		

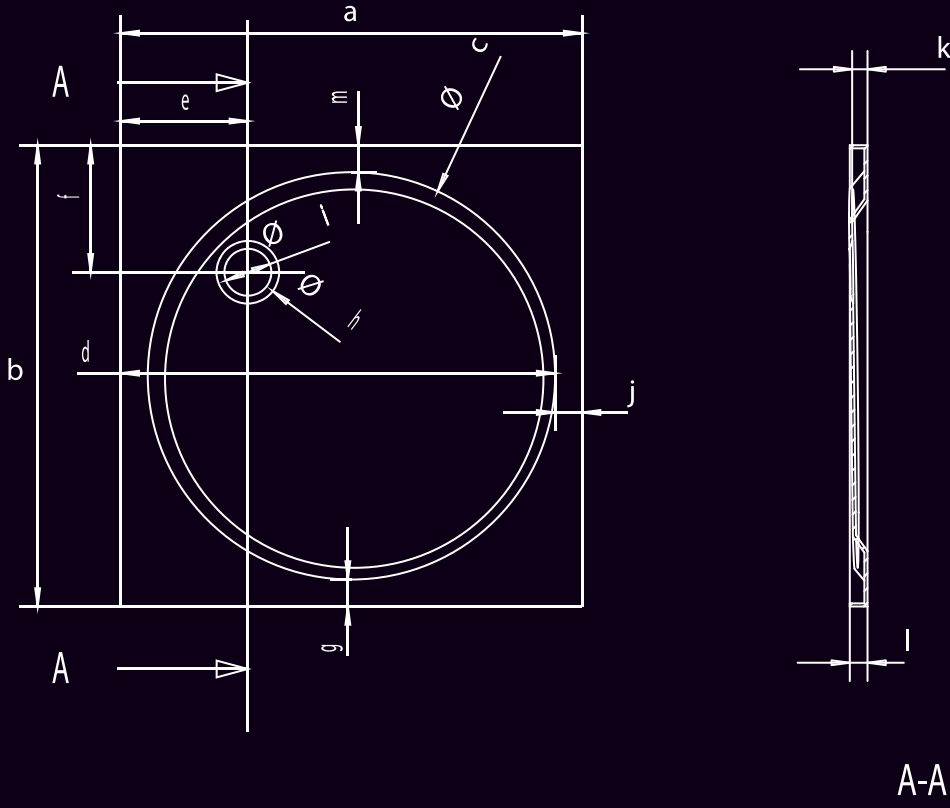
Tekne Renkleri

Renk	Renk Kodu		Fiyat Farkı (%)
	Parlak	Mat	
Beyaz	B	C	Yok
Siyah	S	D	+ % 5
Açık gri	A	F	
Koyu gri	G	H	
Bej	J	N	
Antrasit	R	X	
Kişiye Özel	W	Q	+ % 10

Sifon Seçenekleri

Ürün Adı	Kod	Yükseklik (cm)	Tahliye Hızı (lt/sn)	Fiyat (₺)
HÜPPE	37 H0025000000000	6	0,45	72
Viega	37 H0023000000000	8	0,64	244

- Fiyatlar TL / Adet olup KDV ve Montaj hariçtir.
- Beyaz dışındaki renklerde tablodaki fiyat farkı uygulanır.
- Kişiye özel renkler ve ölçülerin yapılabilirliği konusunda MİM'e danışınız.
- Katalogdaki ürün görselleri ve renkler temsildir.
- Farklı parti ürünlerin renklerinde ton farkı olabilir.



A-A

ÖLÇÜ	AMBALAJ BOYUTU	ÖLÇÜLER (mm)												
		a	b	c	d	e	f	g	h	i	j	k	l	m
1000x1000	1100x1100x185	1000	1000	870	65	263	263	65	120	90	65	25	40	65
900x900	1000x1000x185	900	900	770	65	250	250	65	120	90	65	25	40	65

ÖLÇÜ	Özel Ölçü Limitleri (mm)	
	Min. Genişlik (a)	Min. Derinlik (b)
1000x1000	Köşelerde niş kesimler yapılabilir.	
900x900		

- Tablodaki ölçü birimleri mm'dir.
- Teknelerin standart ambalaj şekli karton kutudur.
- Flat modellerde zeminde kırma işlemi gerekmektedir. Bkz. Sayfa 106
- Teknenin terazide olabilmesi için zeminin düz olması esastır.



Ürün Kodu Oluşturma Şablonu

3TSG	+	XXXXXXXXXX_XX
Grup Kodu		Özellik Kodu

* Renkli tekneler için ürün kodu oluştururken özellik kodundaki B veya C harfi yerine (kutucuktaki _ hanesi) ilgili rengin kodu yazılacaktır.

Ölçü (cm)	Flat PARLAK				Flat MAT				Özel Ölçü Limitleri (cm)	
	Standart Ölçü Kodu	Fiyat ₺	Özel Ölçü Kodu	Fiyat ₺	Standart Ölçü Kodu	Fiyat ₺	Özel Ölçü Kodu	Fiyat ₺	Min. Genişlik (a)	Min. Derinlik (b)
120x80	D200120080B00	909	M200120080B00	1.045	D200120080C00	942	M200120080C00	1.080	Köşelerde niş kesimler yapılabilir.	
100x80	D200100080B00	838	M200100080B00	965	D200100080C00	873	M200100080C00	1.000		

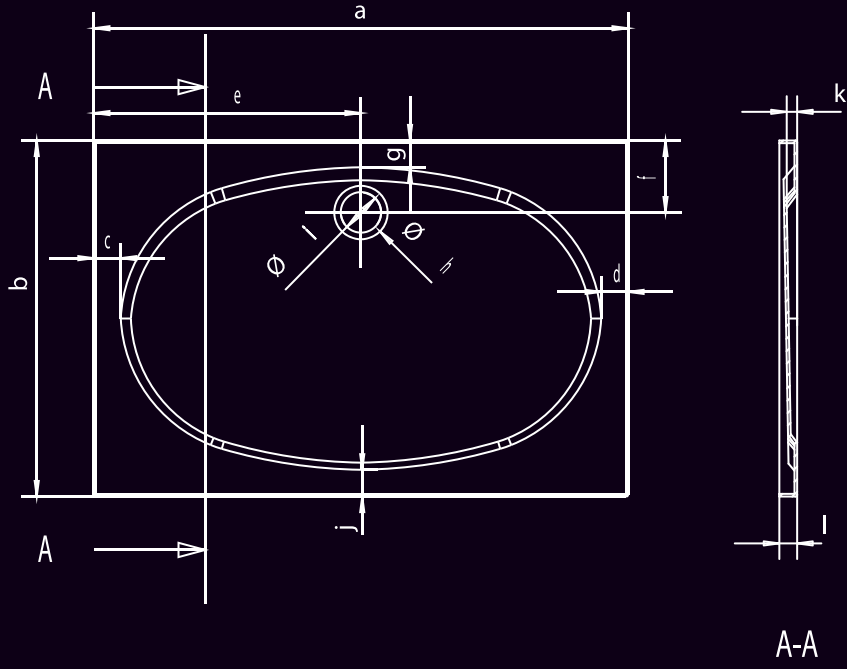
Tekne Renkleri

Renk	Renk Kodu		Fiyat Farkı (%)
	Parlak	Mat	
Beyaz	B	C	Yok
Siyah	S	D	+ % 5
Açık gri	A	F	
Koyu gri	G	H	
Bej	J	N	
Antrasit	R	X	
Kişiye Özel	W	Q	+ % 10

Sifon Seçenekleri

Ürün Adı	Kod	Yükseklik (cm)	Tahliye Hızı (lt/sn)	Fiyat (₺)
HÜPPE	37 H0025000000000	6	0,45	72
Viega	37 H0023000000000	8	0,64	244

- Fiyatlar TL / Adet olup KDV ve Montaj hariçtir.
- Beyaz dışındaki renklerde tablodaki fiyat farkı uygulanır.
- Kişiye özel renkler ve ölçülerin yapılabilirliği konusunda MİM'e danışınız.
- Katalogdaki ürün görselleri ve renkler temsilidir.
- Farklı parti ürünlerin renklerinde ton farkı olabilir.



A-A

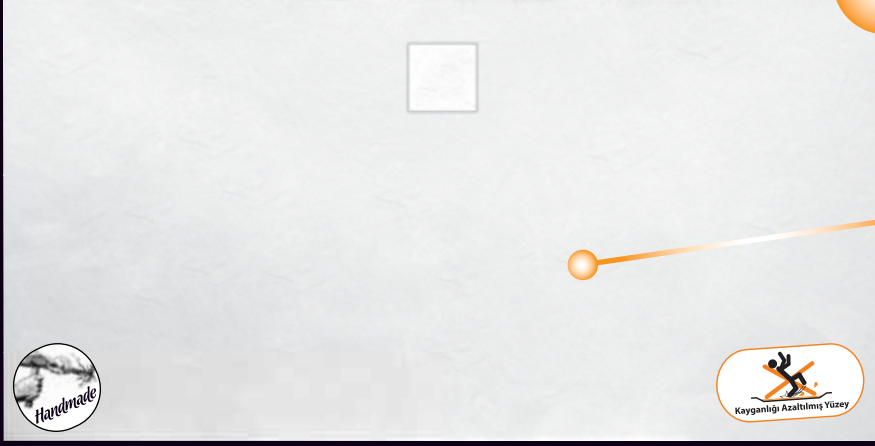
ÖLÇÜ	AMBALAJ BOYUTU	ÖLÇÜLER (mm)											
		a	b	c	d	e	f	g	h	i	j	k	l
1200x800	900x1300x185	1200	800	60	60	600	162	60	120	90	60	25	40
1000x800	900x1100x185	1000	800	60	60	500	162	60	120	90	60	25	40

ÖLÇÜ	Özel Ölçü Limitleri (mm)	
	Min. Genişlik (a)	Min. Derinlik (b)
1200x800	Köşelerde niş kesimler yapılabilir.	
1000x800		

- Tablodaki ölçü birimleri mm'dir.
- Teknelerin standart ambalaj şekli karton kutudur.
- Flat modellerde zeminde kırma işlemi gerekmektedir. Bkz. Sayfa 106
- Teknenin terazide olabilmesi için zeminin düz olması esastır.

Flexystone Kabartmalı Taş Dokulu Solid Tekne

YENİ



Ürün Kodu Oluşturma Şablonu	
3TSX	+ XXXXXXXXXX_XX
Grup Kodu	Özellik Kodu

* Renkli tekneler için ürün kodu oluştururken özellik kodundaki B veya C harfi yerine (kutucuktaki _ hanesi) ilgili rengin kodu yazılacaktır.

Ölçü (cm)	Flat PARLAK				Flat MAT				Özel Ölçü Limitleri (cm)	
	Standart Ölçü Kodu	Fiyat ₺	Özel Ölçü Kodu	Fiyat ₺	Standart Ölçü Kodu	Fiyat ₺	Özel Ölçü Kodu	Fiyat ₺	Min. Genişlik (a)	Min. Derinlik (b)
200x100	D200200100B00	2.040	M200200100B00	2.345	D200200100C00	2.365	M200200100C00	2.720	140	90
180x100	D200180100B00	1.871	M200180100B00	2.150	D200180100C00	2.165	M200180100C00	2.490	140	90
180x90	D200180090B00	1.721	M200180090B00	1.980	D200180090C00	1.987	M200180090C00	2.285	161	90
160x90	D200160090B00	1.570	M200160090B00	1.805	D200160090C00	1.809	M200160090C00	2.080	140	90

Solid Tekneler

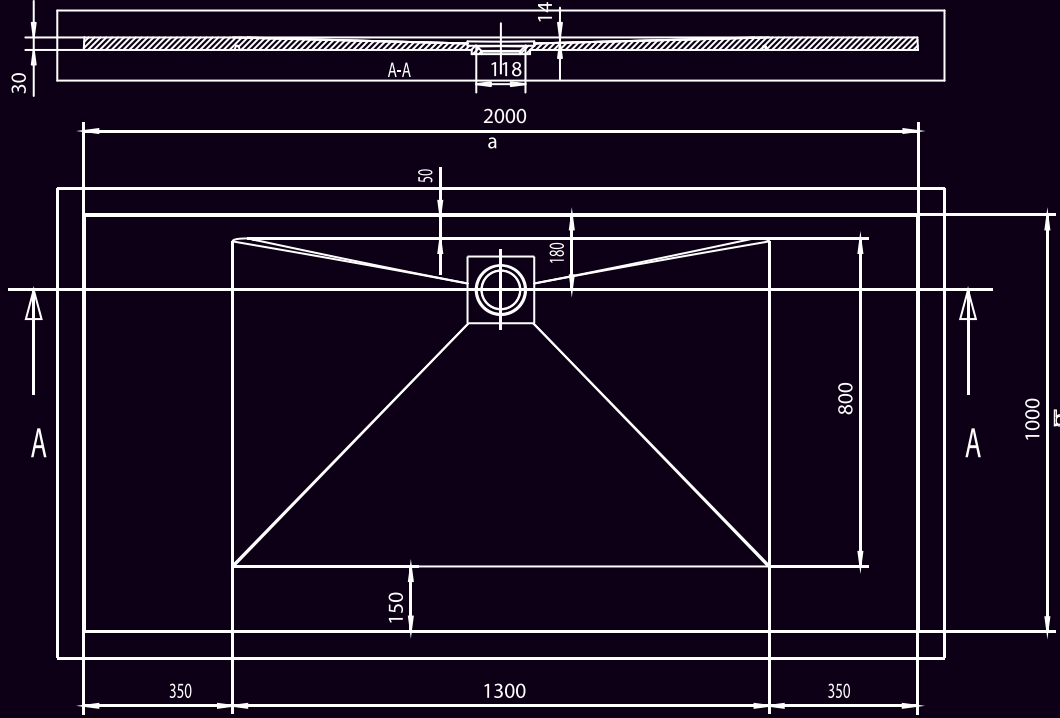
Tekne Renkleri

Renk	Renk Kodu		Fiyat Farkı (%)
	Parlak	Mat	
Beyaz	B	C	Yok
Siyah	S	D	
Açık gri	A	F	
Koyu gri	G	H	+ % 5
Bej	J	N	
Antrasit	R	X	
Kişiye Özel	W	Q	+ % 10

Sifon Seçenekleri

Ürün Adı	Kod	Yükseklik (cm)	Tahliye Hızı (lt/sn)	Fiyat (₺)
HÜPPE	37 H0025000000000	6	0,45	72
Viega	37 H0023000000000	8	0,64	244

- Fiyatlar TL / Adet olup KDV ve Montaj hariçtir.
- Beyaz dışındaki renklerde tablodaki fiyat farkı uygulanır.
- Kişiye özel renkler ve ölçülerin yapılabilişliği konusunda MİM'e danışınız.
- Katalogdaki ürün görselleri ve renkler temsildir.
- Tekne yüzeyinde kayganlık azaltılmıştır.
- Farklı parti ürünlerin renklerinde ton farkı olabilir.



ÖLÇÜ	AMBALAJ BOYUTU	ÖLÇÜLER (mm)															
		a	b	c	d	e	f	g	h	i	j	k	l	m	n	o	p
2000x1000	185x2100x1100	2000	1000	350	350	1000	180	850	120	90	50	14	30	155	155	150	1300
1800x1000	185x2100x1100	1800	1000	250	250	900	180	850	120	90	50	14	30	155	155	150	1300
1800x900	185x2100x1100	1800	900	250	250	900	180	850	120	90	50	14	30	155	155	50	1300
1600x900	185x1700x1000	1600	900	150	150	800	180	850	120	90	50	14	30	155	155	50	1300

ÖLÇÜ	Özel Ölçü Limitleri (mm)	
	Min. Genişlik (a)	Min. Derinlik (b)
2000x1000	1400	900
1800x1000	1400	900
1800x900	1610	900
1600x900	1400	900

- Tablodaki ölçü birimleri mm'dir.
- Teknelerin standart ambalaj şekli karton kutudur.
- Flat modellerde zeminde kırma işlemi gerekmektedir. Bkz. Sayfa 106
- Teknenin terazide olabilmesi için zeminin düz olması esastır.



Ürün Kodu Oluşturma Şablonu

3TSP + **XXXXXXXXXX_XX**

Grup Kodu **Özellik Kodu**

* Renkli tekneler için ürün kodu oluştururken özellik kodundaki B veya C harfi yerine (kutucuktaki _ hanesi) ilgili rengin kodu yazılacaktır.

Ölçü (cm)	Flat PARLAK				Flat MAT				Özel Ölçü Limitleri (cm)	
	Standart Ölçü Kodu	Fiyat ₺	Özel Ölçü Kodu	Fiyat ₺	Standart Ölçü Kodu	Fiyat ₺	Özel Ölçü Kodu	Fiyat ₺	Min. Genişlik (a)	Min. Derinlik (b)
170x75	D200170075B00	962	M200170075B00	1.110	D200170075C00	1.006	M200170075C00	1.155	95	75
160x90	D200160090B00	1.098	M200140090B00	1.260	D200140090C00	1.142	M200160090C00	1.315	141	90
160x80	D200160080B00	994	M200160080B00	1.145	D200160080C00	1.037	M200160080C00	1.190	151	80
150x80	D200150080B00	958	M200150080B00	1.100	D200150080C00	998	M200150080C00	1.150	90	80
140x90	D200140090B00	958	M200140090B00	1.100	D200140090C00	998	M200140090C00	1.150	85	90

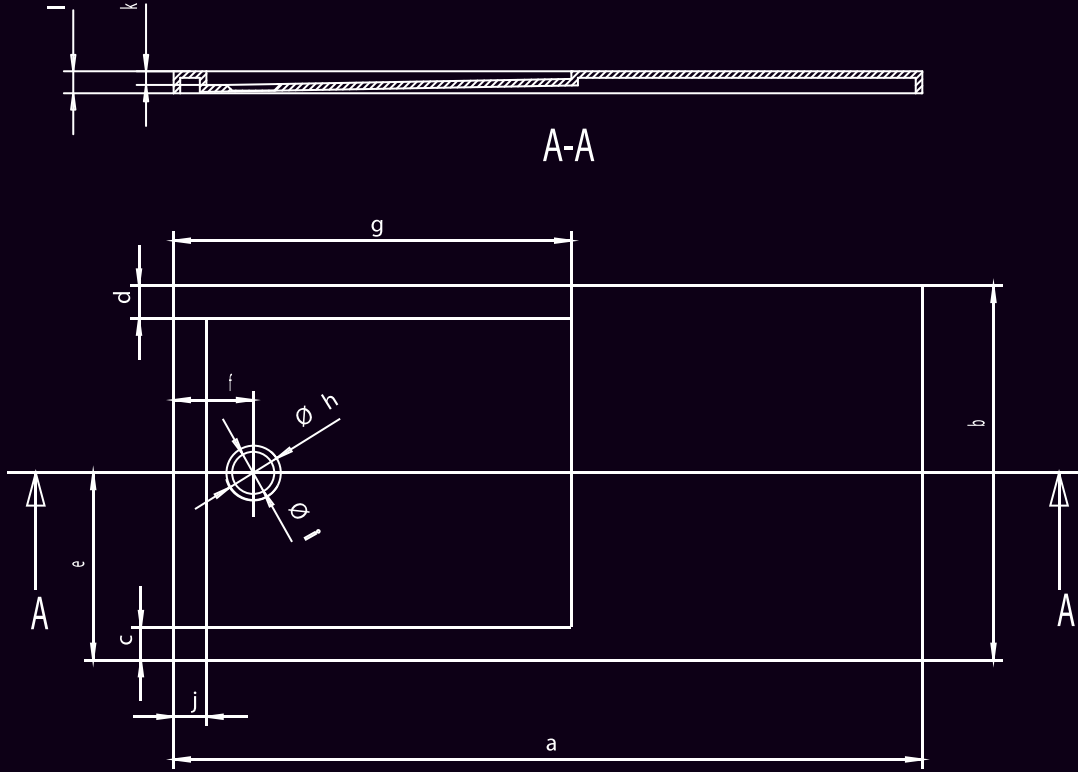
Tekne Renkleri

Renk	Renk Kodu		Fiyat Farkı (%)
	Parlak	Mat	
Beyaz	B	C	Yok
Siyah	S	D	+ % 5
Açık gri	A	F	
Koyu gri	G	H	
Bej	J	N	
Antrasit	R	X	
Kişiye Özel	W	Q	+ % 10

Sifon Seçenekleri

Ürün Adı	Kod	Yükseklik (cm)	Tahliye Hızı (lt/sn)	Fiyat (₺)
HÜPPE	37 H0025000000000	6	0,45	72
Viega	37 H0023000000000	8	0,64	244

- Fiyatlar TL / Adet olup KDV ve Montaj hariçtir.
- Beyaz dışındaki renklerde tablodaki fiyat farkı uygulanır.
- Kişiye özel renkler ve ölçülerin yapılabilirliği konusunda MİM'e danışınız.
- Katalogdaki ürün görselleri ve renkler temsildir.
- Farklı parti ürünlerin renklerinde ton farkı olabilir.



ÖLÇÜ	AMBALAJ BOYUTU	ÖLÇÜLER (mm)											
		a	b	c	d	e	f	g	h	i	j	k	l
1700x750	1800x1000x245	1700	750	63	63	375	140	903	125	90	70	20	50
1600x900	1700x1000x245	1600	900	70	70	450	146	800	125	90	75	27	50
1600x800	1700x1000x245	1600	800	75	75	400	150	850	125	90	75	19	50
1500x800	1700x1000x245	1500	800	75	75	400	150	850	125	90	75	24	50
1400x900	1500x1000x245	1400	900	70	70	450	150	800	125	90	75	27	50

ÖLÇÜ	Özel Ölçü Limitleri (mm)	
	Min. Genişlik (a)	Min. Derinlik (b)
1700x750	950	750
1600x900	1410	900
1600x800	1510	800
1500x800	900	800
1400x900	850	900

- Tablodaki ölçü birimleri mm'dir.
- Teknelerin standart ambalaj şekli karton kutudur.
- Flat modellerde zeminde kırma işlemi gerekmektedir. Bkz. Sayfa 105
- Teknenin terazide olabilmesi için zeminin düz olması esastır.



Ürün Kodu Oluşturma Şablonu

3TSA	+	XXXXXXXXXX_XX
Grup Kodu		Özellik Kodu

* Renkli tekneler için ürün kodu oluştururken özellik kodundaki B veya C harfi yerine (kutucuktaki _ hanesi) ilgili rengin kodu yazılacaktır.

Ölçü (cm)	Flat PARLAK				Flat MAT				Özel Ölçü Limitleri (cm)	
	Standart Ölçü Kodu	Fiyat ₺	Özel Ölçü Kodu	Fiyat ₺	Standart Ölçü Kodu	Fiyat ₺	Özel Ölçü Kodu	Fiyat ₺	Min. Genişlik (a)	Min. Derinlik (b)
170x80	D200170080B00	1.167	M200170080B00	1.345	D200170080C00	1.220	M200170080C00	1.400	110	70

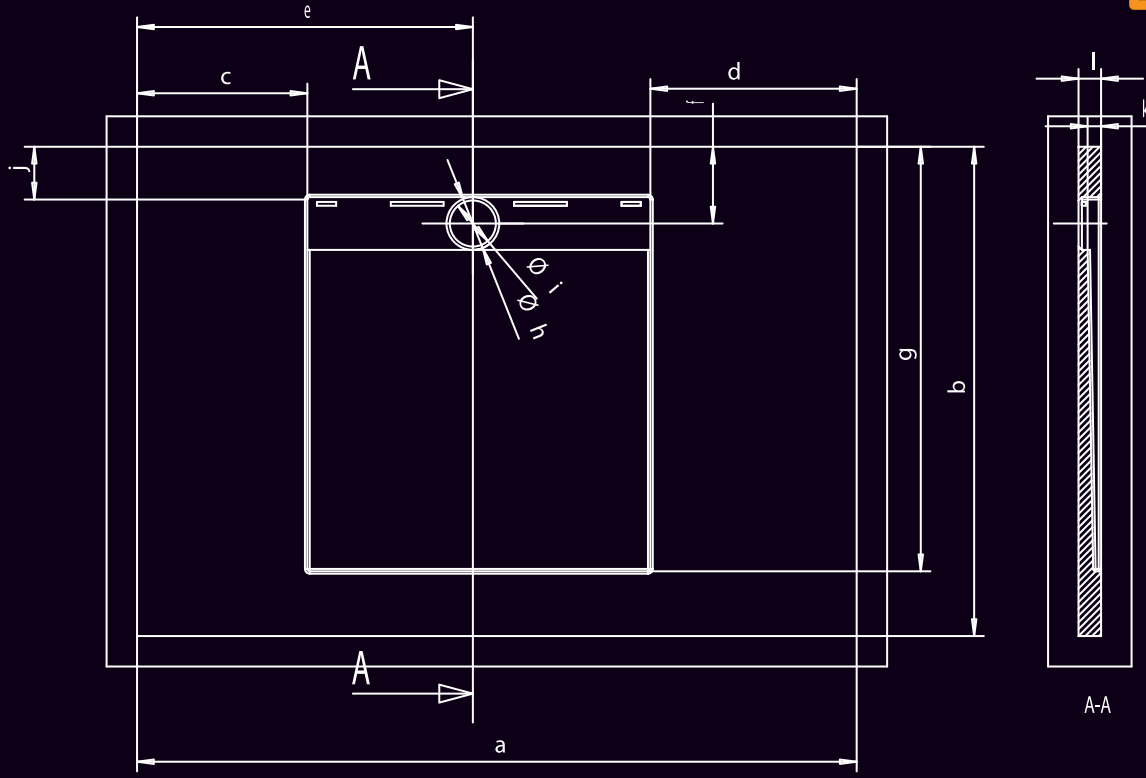
Tekne Renkleri

Renk	Renk Kodu		Fiyat Farkı (%)
	Parlak	Mat	
Beyaz	B	C	Yok
Siyah	S	D	+ % 5
Açık gri	A	F	
Koyu gri	G	H	
Bej	J	N	
Antrasit	R	X	+ % 10
Kişiyeye Özel	W	Q	

Sifon Seçenekleri

Ürün Adı	Kod	Yükseklik (cm)	Tahliye Hızı (lt/sn)	Fiyat (₺)
HÜPPE	37 H0025000000000	6	0,45	72
Viega	37 H0023000000000	8	0,64	244

- Fiyatlar TL / Adet olup KDV ve Montaj hariçtir.
- Beyaz dışındaki renklerde tablodaki fiyat farkı uygulanır.
- Kişiyeye özel renkler ve ölçülerin yapılabilişliği konusunda MİM'e danışınız.
- Katalogdaki ürün görselleri ve renkler temsildir.
- Farklı parti ürünlerin renklerinde ton farkı olabilir.



ÖLÇÜ	AMBALAJ BOYUTU	ÖLÇÜLER (mm)											
		a	b	c	d	e	f	g	h	i	j	k	l
1700x800	1100x2100x185	1700	800	355	355	850	200	710	120	90	130	14	50

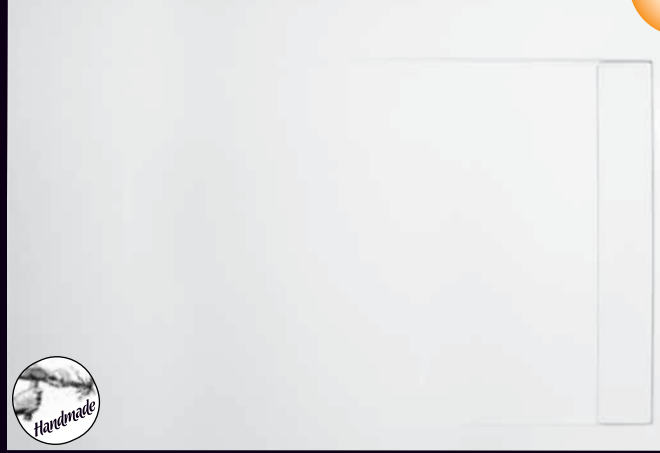
ÖLÇÜ	Özel Ölçü Limitleri (mm)	
	Min. Genişlik (a)	Min. Derinlik (b)
1700x800	1100	700

- Tablodaki ölçü birimleri mm'dir.
- Teknelerin standart ambalaj şekli karton kutudur.
- Flat modellerde zeminde kırma işlemi gerekmektedir. Bkz. Sayfa 106
- Teknenin terazide olabilmesi için zeminin düz olması esastır.

Secretslope Cumba Solid Tekne

*Sifon Sağda

YENİ



Ürün Kodu Oluşturma Şablonu

3TSC

+

XXXXXXXXXX_XX

Grup Kodu

Özellik Kodu

* Renkli tekneler için ürün kodu oluştururken özellik kodundaki B veya C harfi yerine (kutucuktaki _ hanesi) ilgili rengin kodu yazılacaktır.

Ölçü (cm)	Flat PARLAK				Flat MAT				Özel Ölçü Limitleri (cm)	
	Standart Ölçü Kodu	Fiyat ₺	Özel Ölçü Kodu	Fiyat ₺	Standart Ölçü Kodu	Fiyat ₺	Özel Ölçü Kodu	Fiyat ₺	Min. Genişlik (a)	Min. Derinlik (b)
140x90	D200140090B00	1.083	M200140090B00	1.245	D200140090C00	1.127	M200140090C00	1.295	95	80
120x90	D200120090B00	990	M200120090B00	1.140	D200120090C00	1.034	M200120090C00	1.190	90	80
120x70	D200120070B00	743	M200120070B00	855	D200120070C00	769	M200120070C00	885	80	70

Tekne Renkleri

Renk	Renk Kodu		Fiyat Farkı (%)
	Parlak	Mat	
Beyaz	B	C	Yok
Siyah	S	D	
Açık gri	A	F	
Koyu gri	G	H	+ % 5
Bej	J	N	
Antrasit	R	X	
Kişiye Özel	W	Q	+ % 10

- Fiyatlar TL / Adet olup KDV ve Montaj hariçtir.
- Beyaz dışındaki renklerde tablodaki fiyat farkı uygulanır.
- Kişiye özel renkler ve ölçülerin yapılabilirliği konusunda MİM'e danışınız.
- Katalogdaki ürün görselleri ve renkler temsilidir.
- Farklı parti ürünlerin renklerinde ton farkı olabilir.

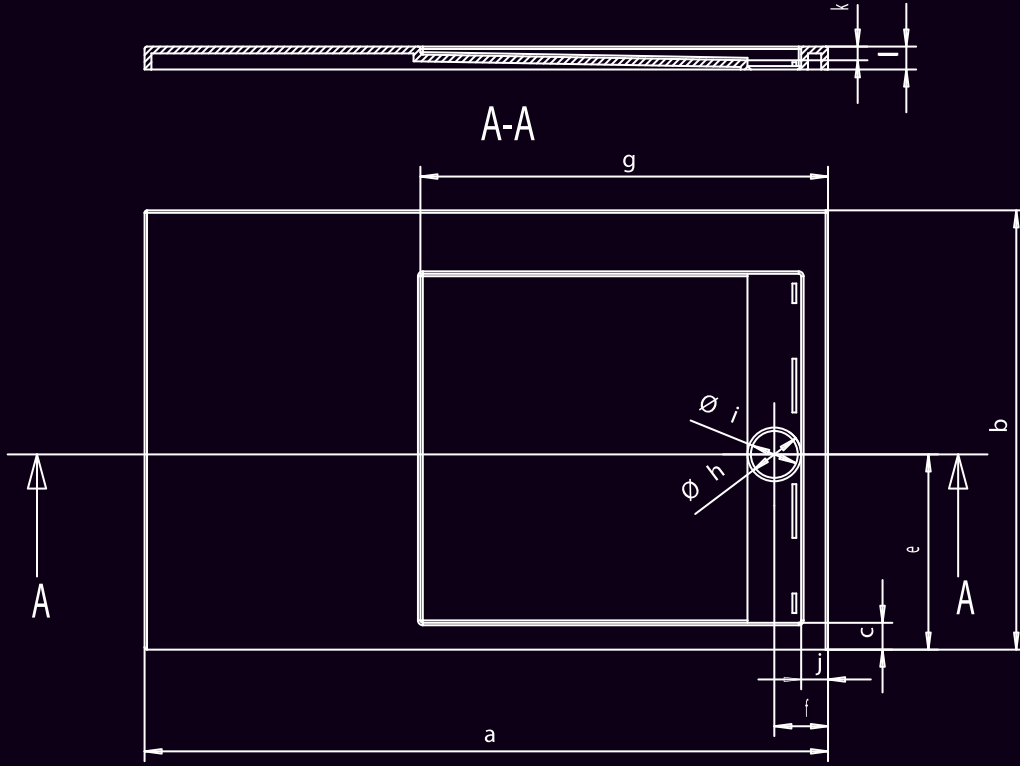
Sifon Seçenekleri

Ürün Adı	Kod	Yükseklik (cm)	Tahliye Hızı (lt/sn)	Fiyat (₺)
HÜPPE	37 H0025000000000	6	0,45	72
Viega	37 H0023000000000	8	0,64	244

Secretslope Cumba Solid Tekne

*Sifon Sağda

HÜPPE
SHOWER AND SOUL



ÖLÇÜ	AMBALAJ BOYUTU	ÖLÇÜLER (mm)											
		a	b	c	d	e	f	g	h	i	j	k	l
1400x900	1000x1500x185	1400	900	56	135	410	117	890	110	90	56	11	50
1200x900	1000x1300x185	1200	900	58	135	412	117	840	110	90	56	13	50
1200x700	900x1300x185	1200	700	56	132	321	117	760	110	90	56	8	45

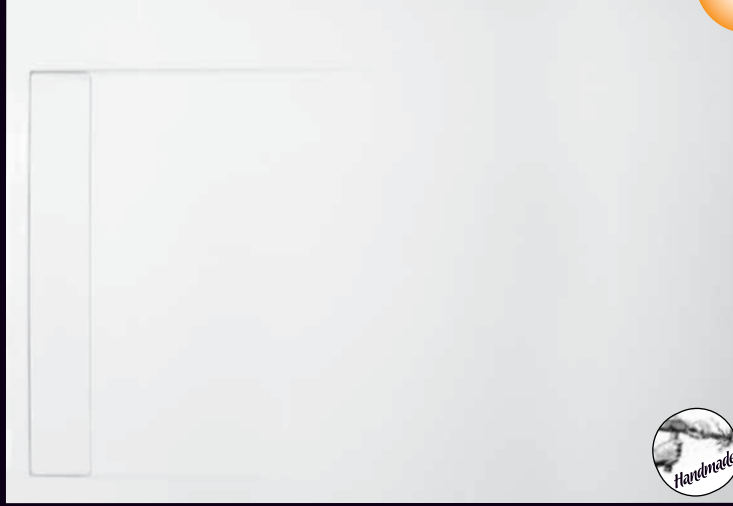
ÖLÇÜ	Özel Ölçü Limitleri (mm)	
	Min. Genişlik (a)	Min. Derinlik (b)
1400x900	950	800
1200x900	900	800
1200x700	800	700

- Tablodaki ölçü birimleri mm'dir.
- Teknelerin standart ambalaj şekli karton kutudur.
- Flat modellerde zeminde kırma işlemi gerekmektedir. Bkz. Sayfa 105
- Teknenin terazide olabilmesi için zeminin düz olması esastır.

Secretslope Cumba Solid Tekne

*Sifon Solda

YENİ



Ürün Kodu Oluşturma Şablonu

3TSC	+	XXXXXXXXXX_XX
Grup Kodu		Özellik Kodu

* Renkli tekneler için ürün kodu oluştururken özellik kodundaki B veya C harfi yerine (kutucuktaki _ hanesi) ilgili rengin kodu yazılacaktır.

Ölçü (cm)	Flat PARLAK				Flat MAT				Özel Ölçü Limitleri (cm)	
	Standart Ölçü Kodu	Fiyat ₺	Özel Ölçü Kodu	Fiyat ₺	Standart Ölçü Kodu	Fiyat ₺	Özel Ölçü Kodu	Fiyat ₺	Min. Genişlik (a)	Min. Derinlik (b)
140x90	D200090140B00	1.083	M200090140B00	1.245	D200090140C00	1.127	M200090140C00	1.295	95	80
120x90	D200090120B00	990	M200090120B00	1.140	D200090120C00	1.034	M200090120C00	1.190	90	80

Solid Tekneler

Tekne Renkleri

Renk	Renk Kodu		Fiyat Farkı (%)
	Parlak	Mat	
Beyaz	B	C	Yok
Siyah	S	D	+ % 5
Açık gri	A	F	
Koyu gri	G	H	
Bej	J	N	
Antrasit	R	X	
Kişiyeye Özel	W	Q	+ % 10

- Fiyatlar TL / Adet olup KDV ve Montaj hariçtir.
- Beyaz dışındaki renklerde tablodaki fiyat farkı uygulanır.
- Kişiyeye özel renkler ve ölçülerin yapılabiliği konusunda MİM'e danışınız.
- Katalogdaki ürün görselleri ve renkler temsilidir.
- Farklı parti ürünlerin renklerinde ton farkı olabilir.

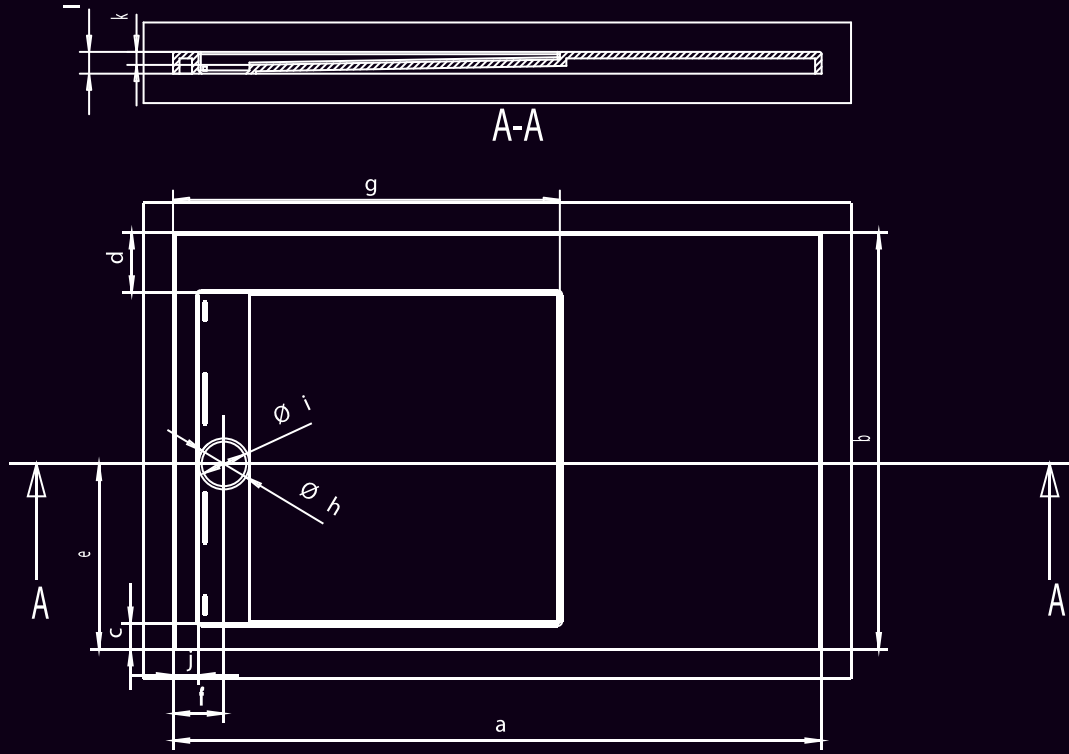
Sifon Seçenekleri

Ürün Adı	Kod	Yükseklik (cm)	Tahliye Hızı (lt/sn)	Fiyat (₺)
HÜPPE	37 H0025000000000	6	0,45	72
Viega	37 H0023000000000	8	0,64	244

Secretslope Cumba Solid Tekne

*Sifon Solda

HÜPPE
SHOWER AND SOUL



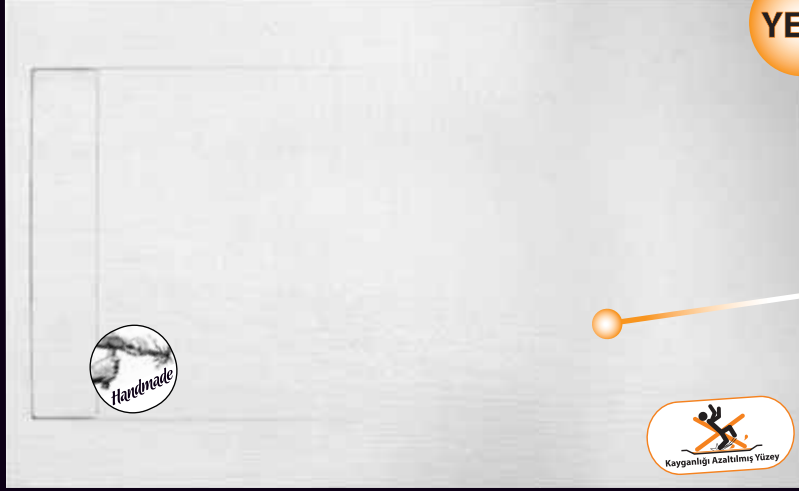
ÖLÇÜ	AMBALAJ BOYUTU	ÖLÇÜLER (mm)											
		a	b	c	d	e	f	g	h	i	j	k	l
1400x900	1000x1500x185	1400	900	56	135	410	117	890	110	90	56	11	50
1200x900	1000x1300x185	1200	900	58	135	412	117	840	110	90	56	13	50

ÖLÇÜ	Özel Ölçü Limitleri (mm)	
	Min. Genişlik (a)	Min. Derinlik (b)
1400x900	950	800
1200x900	900	800

- Tablodaki ölçü birimleri mm'dir.
- Teknelerin standart ambalaj şekli karton kutudur.
- Flat modellerde zeminde kırma işlemi gerekmektedir. Bkz. Sayfa 105
- Teknenin terazide olabilmesi için zeminin düz olması esastır.

Secretslope Lignum Pütürlü Ahşap Dokulu Solid Tekne

YENİ



Ürün Kodu Oluşturma Şablonu

3TSL

+

XXXXXXXXXX_XX

Grup Kodu

Özellik Kodu

* Renkli tekneler için ürün kodu oluştururken özellik kodundaki B veya C harfi yerine (kutucuktaki _ hanesi) ilgili rengin kodu yazılacaktır.

Ölçü (cm)	Flat PARLAK				Flat MAT				Özel Ölçü Limitleri (cm)	
	Standart Ölçü Kodu	Fiyat ₺	Özel Ölçü Kodu	Fiyat ₺	Standart Ölçü Kodu	Fiyat ₺	Özel Ölçü Kodu	Fiyat ₺	Min. Genişlik (a)	Min. Derinlik (b)
200x100	D200200100B00	2.040	M200200100B00	2.345	D200200100C00	2.365	M200200100C00	2.720	171	80
170x90	D200170090B00	1.608	M200170090B00	1.850	D200170090C00	1.854	M200170090C00	2.130	141	80
140x90	D200140090B00	1.348	M200140090B00	1.550	D200140090C00	1.553	M200140090C00	1.785	120	80
140x80	D200140080B00	1.254	M200140080B00	1.440	D200140080C00	1.442	M200140080C00	1.660	120	80

Solid Tekneler

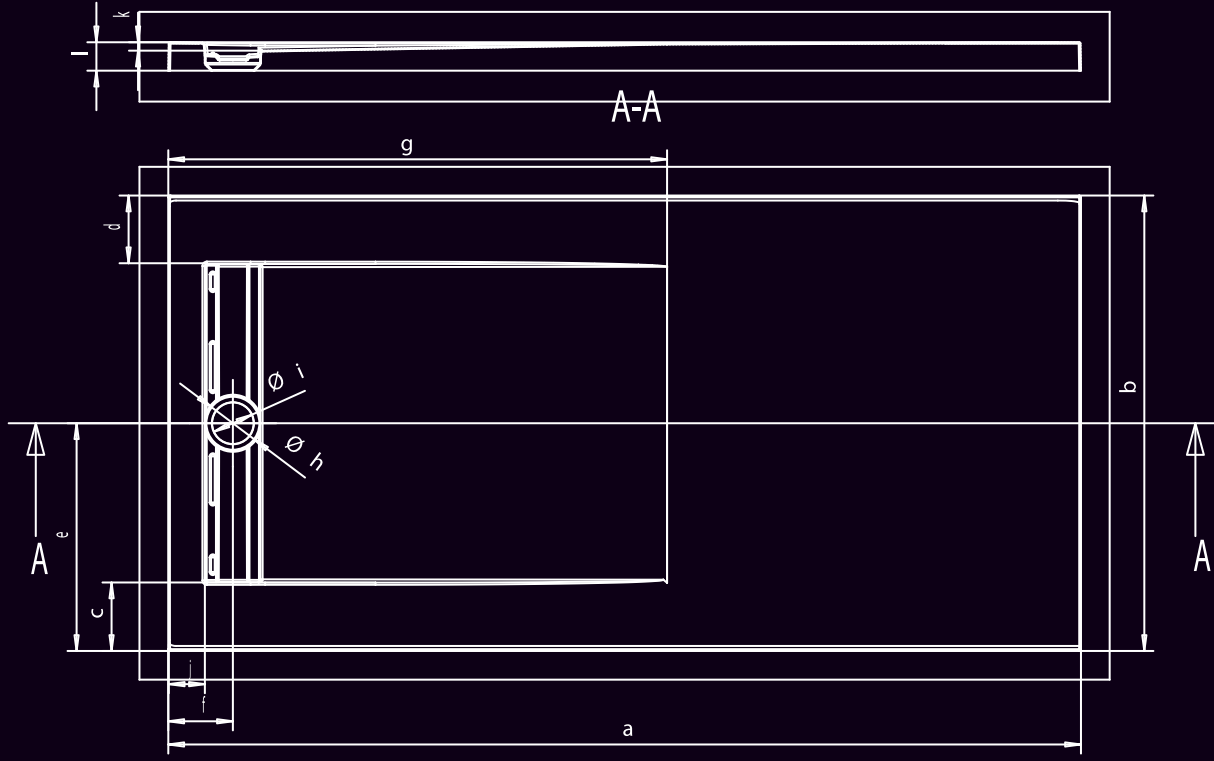
Tekne Renkleri

Renk	Renk Kodu		Fiyat Farkı (%)
	Parlak	Mat	
Beyaz	B	C	Yok
Açık gri	A	F	
Koyu gri	G	H	+ % 5
Bej	J	N	
Kişiye Özel	W	Q	+ % 10

Sifon Seçenekleri

Ürün Adı	Kod	Yükseklik (cm)	Tahliye Hızı (lt/sn)	Fiyat (₺)
HÜPPE	37 H0025000000000	6	0,45	72
Viega	37 H0023000000000	8	0,64	244

- Fiyatlar TL / Adet olup KDV ve Montaj hariçtir.
- Beyaz dışındaki renklerde tablodaki fiyat farkı uygulanır.
- Kişiye özel renkler ve ölçülerin yapılabilirliği konusunda MİM'e danışınız.
- Katalogdaki ürün görselleri ve renkler temsildir.
- Tekne yüzeyinde kayganlık azaltılmıştır.
- Farklı parti ürünlerin renklerinde ton farkı olabilir.



ÖLÇÜ	AMBALAJ BOYUTU	ÖLÇÜLER (mm)											
		a	b	c	d	e	f	g	h	i	j	k	l
2000x1000	1100x2100x185	2000	1000	150	150	500	143	820	120	90	80	20	65
1700x900	1100x2100x185	1700	900	100	100	450	143	820	120	90	80	20	65
1400x900	1000x1500x185	1400	900	100	100	450	143	820	120	90	80	20	65
1400x800	1000x1500x185	1400	800	50	50	400	143	820	120	90	80	20	65

ÖLÇÜ	Özel Ölçü Limitleri (mm)	
	Min. Genişlik (a)	Min. Derinlik (b)
2000x1000	1710	800
1700x900	1410	800
1400x900	1200	800
1400x800	1200	800

- Tablodaki ölçü birimleri mm'dir.
- Teknelerin standart ambalaj şekli karton kutudur.
- Flat modellerde zeminde kırma işlemi gerekmektedir. Bkz. Sayfa 105
- Teknenin terazide olabilmesi için zeminin düz olması esastır.

Trialine Solid Tekne

*Sifon Sağda

YENİ



Ürün Kodu Oluşturma Şablonu

3TST

+

XXXXXXXXXX_XX

Grup Kodu

Özellik Kodu

* Renkli tekneler için ürün kodu oluştururken özellik kodundaki B veya C harfi yerine (kutucuktaki _ hanesi) ilgili rengin kodu yazılacaktır.

Ölçü (cm)	Flat PARLAK				Flat MAT				Özel Ölçü Limitleri (cm)	
	Standart Ölçü Kodu	Fiyat ₺	Özel Ölçü Kodu	Fiyat ₺	Standart Ölçü Kodu	Fiyat ₺	Özel Ölçü Kodu	Fiyat ₺	Min. Genişlik (a)	Min. Derinlik (b)
170x90	D200170090B00	2.524	M200170090B00	2.900	D200170090C00	2.787	M200170090C00	3.210	151	81
170x80	D200170080B00	2.508	M200170080B00	2.880	D200170080C00	2.769	M200170080C00	3.180	151	80
160x90	D200160090B00	2.428	M200160090B00	2.790	D200160090C00	2.667	M200160090C00	3.070	151	81
160x80	D200160080B00	2.412	M200160080B00	2.775	D200160080C00	2.650	M200160080C00	3.050	151	80
150x90	D200150090B00	2.388	M200150090B00	2.745	D200150090C00	2.624	M200150090C00	3.020	150	81
150x80	D200150080B00	2.373	M200150080B00	2.730	D200150080C00	2.607	M200150080C00	3.000	150	80

Tekne Renkleri

Renk	Renk Kodu		Fiyat Farkı (%)
	Parlak	Mat	
Beyaz	B	C	Yok
Siyah	S	D	
Açık gri	A	F	
Koyu gri	G	H	+ % 5
Bej	J	N	
Antrasit	R	X	
Kişiye Özel	W	Q	+ % 10

- Fiyatlar TL / Adet olup KDV ve Montaj hariçtir.
- Beyaz dışındaki renklerde tablodaki fiyat farkı uygulanır.
- Kişiye özel renkler ve ölçülerin yapılabiliği konusunda MİM'e danışınız.
- Katalogdaki ürün görselleri ve renkler temsildir.
- Farklı parti ürünlerin renklerinde ton farkı olabilir.

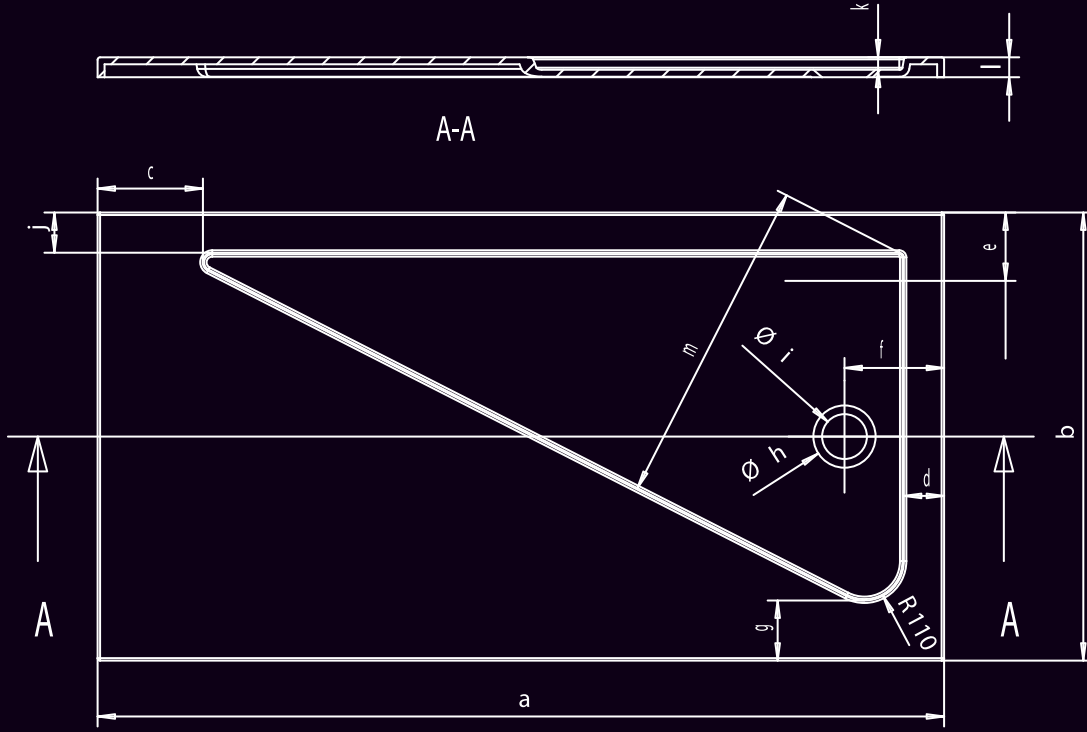
Sifon Seçenekleri

Ürün Adı	Kod	Yükseklik (cm)	Tahliye Hızı (lt/sn)	Fiyat (₺)
HÜPPE	37 H0025000000000	6	0,45	72
Viega	37 H0023000000000	8	0,64	244

Trialine Solid Tekne

*Sifon Sağda

HÜPPE
SHOWER AND SOUL



ÖLÇÜ	AMBALAJ BOYUTU	ÖLÇÜLER (mm)												
		a	b	c	d	e	f	g	h	i	j	k	l	m
1700x900	1100x2100x185	1700	900	245	40	395	120	145	125	90	60	35	50	680
1700x800	1100x2100x185	1700	800	245	40	395	120	45	125	90	60	35	50	680
1600x900	1000x1700x185	1600	900	145	40	395	120	145	125	90	60	35	50	680
1600x800	1000x1700x185	1600	800	145	40	395	120	45	125	90	60	35	50	680
1500x900	1000x1700x185	1500	900	45	40	395	120	145	125	90	60	35	50	680
1500x800	1100x1600x185	1500	800	45	40	395	120	45	125	90	60	35	50	680

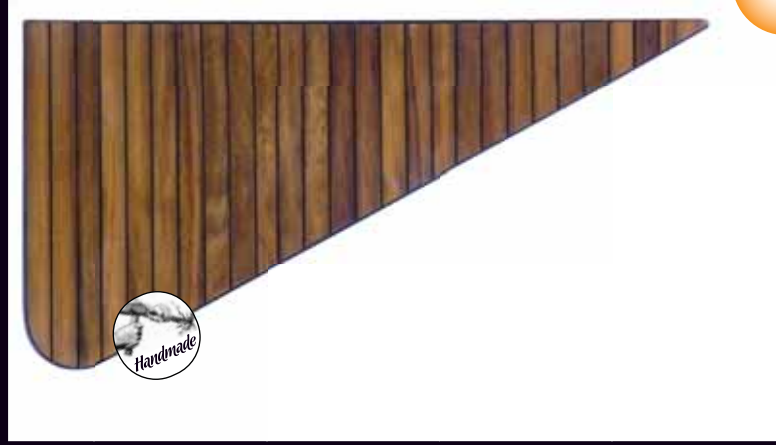
ÖLÇÜ	Özel Ölçü Limitleri (mm)	
	Min. Genişlik (a)	Min. Derinlik (b)
1700x900	1510	810
1700x800	1510	800
1600x900	1510	810
1600x800	1510	800
1500x900	1500	810
1500x800	1500	800

- Tablodaki ölçü birimleri mm'dir.
- Teknelerin standart ambalaj şekli karton kutudur.
- Flat modellerde zeminde kırma işlemi gerekmektedir. Bkz. Sayfa 105
- Teknenin terazide olabilmesi için zeminin düz olması esastır.

Trialine Solid Tekne

*Sifon Solda

YENİ



Ürün Kodu Oluşturma Şablonu

3TST

+

XXXXXXXXXX_XX

Grup Kodu

Özellik Kodu

* Renkli tekneler için ürün kodu oluştururken özellik kodundaki B veya C harfi yerine (kutucuktaki _ hanesi) ilgili rengin kodu yazılacaktır.

Ölçü (cm)	Flat PARLAK				Flat MAT				Özel Ölçü Limitleri (cm)	
	Standart Ölçü Kodu	Fiyat ₺	Özel Ölçü Kodu	Fiyat ₺	Standart Ölçü Kodu	Fiyat ₺	Özel Ölçü Kodu	Fiyat ₺	Min. Genişlik (a)	Min. Derinlik (b)
90x170	D200090170B00	2.524	M200090170B00	2.900	D200090170C00	2.787	M200090170C00	3.210	151	81
80x170	D200080170B00	2.508	M200080170B00	2.880	D200080170C00	2.769	M200080170C00	3.180	151	80
90x160	D200090160B00	2.428	M200090160B00	2.790	D200090160C00	2.667	M200090160C00	3.070	151	81
80x160	D200080160B00	2.412	M200080160B00	2.775	D200080160C00	2.650	M200080160C00	3.050	151	80
90x150	D200090150B00	2.388	M200090150B00	2.745	D200090150C00	2.624	M200090150C00	3.020	150	81
80x150	D200080150B00	2.373	M200080150B00	2.730	D200080150C00	2.607	M200080150C00	3.000	150	80

Tekne Renkleri

Renk	Renk Kodu		Fiyat Farkı (%)
	Parlak	Mat	
Beyaz	B	C	Yok
Siyah	S	D	
Açık gri	A	F	
Koyu gri	G	H	+ % 5
Bej	J	N	
Antrasit	R	X	
Kişiye Özel	W	Q	+ % 10

Sifon Seçenekleri

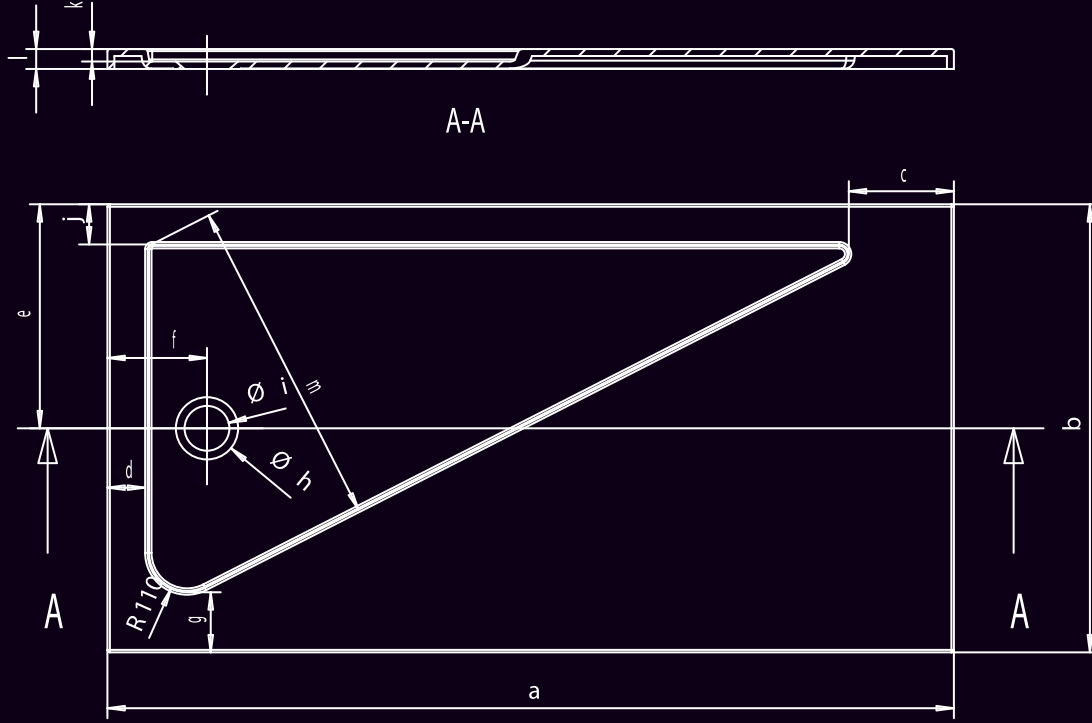
Ürün Adı	Kod	Yükseklik (cm)	Tahliye Hızı (lt/sn)	Fiyat (₺)
HÜPPE	37 H0025000000000	6	0,45	72
Viega	37 H0023000000000	8	0,64	244

- Fiyatlar TL / Adet olup KDV ve Montaj hariçtir.
- Beyaz dışındaki renklerde tablodaki fiyat farkı uygulanır.
- Kişiye özel renkler ve ölçülerin yapılabilirliği konusunda MİM'e danışınız.
- Katalogdaki ürün görselleri ve renkler temsildir.
- Farklı parti ürünlerin renklerinde ton farkı olabilir.

Trialine Solid Tekne

*Sifon Solda

HÜPPE
SHOWER AND SOUL



ÖLÇÜ	AMBALAJ BOYUTU	ÖLÇÜLER (mm)												
		a	b	c	d	e	f	g	h	i	j	k	l	m
900x1700	1100x2100x185	1700	900	245	40	395	120	145	125	90	60	35	50	680
800x1700	1100x2100x185	1700	800	245	40	395	120	45	125	90	60	35	50	680
900x1600	1000x1700x185	1600	900	145	40	395	120	145	125	90	60	35	50	680
800x1600	1000x1700x185	1600	800	145	40	395	120	45	125	90	60	35	50	680
900x1500	1000x1700x185	1500	900	45	40	395	120	145	125	90	60	35	50	680
800x1500	1100x1600x185	1500	800	45	40	395	120	45	125	90	60	35	50	680

ÖLÇÜ	Özel Ölçü Limitleri (mm)	
	Min. Genişlik (a)	Min. Derinlik (b)
900x1700	1510	810
800x1700	1510	800
900x1600	1510	810
800x1600	1510	800
900x1500	1500	810
800x1500	1500	800

- Tablodaki ölçü birimleri mm'dir.
- Teknelerin standart ambalaj şekli karton kutudur.
- Flat modellerde zeminde kırma işlemi gerekmektedir. Bkz. Sayfa 105
- Teknenin terazide olabilmesi için zeminin düz olması esastır.

Montaj ve Teknik Bilgiler



Montaj ve Teknik Bilgiler

Teknik Bilgiler

Sayfa : 100 - 106

Kullanım ve Bakım Önerileri

Sayfa : 107

Kabin Uyum Listesi

Sayfa : 115

Garanti Koşulları

Sayfa : 107

Müşteri Hizmetleri ve Montaj Fiyatları

Sayfa : 108

Bayi ve Yetkili Servis Ağımız

Sayfa : 116

Yedek Parça Listesi ve Fiyatları

Sayfa : 109 - 114

Teknik Bilgiler

1. Akrilik Tekne / Kuvvetler

Akrilik plakalar PMMA-Degussa hammaddesinden imal edilmekte olup Avrupa'dan ithal edilmektedir.

- Ürünlerimizde kullanılan akrilik plakalar CELL CAST teknolojiyle üretilmektedir. Bu teknoloji ile;
 - 1.sınıf yüzey kalitesi
 - Mükemmel fiziksel özellikler ve ısıyla şekillendirilebilme özelliği elde edilir.
- Akrilik plaka yüzeyleri, korunması için özel bir filmle kaplanmıştır. Bu film ürünün yerine montajı yapıldığında kolaylıkla çıkarılabilir. Böylece akrilik yüzeyi son kullanım yerine kadar korunmuş olur.
- Akrilik yüzeyi kolayca temizlenebilir. Ürünün temizliği kullanım ve bakım önerilerine uygun olarak yapılmalıdır.
- Akrilik yüzeyindeki ufak çizikler, derinliğine bağlı olarak yumuşak zımpara ile çıkarılabilir.
- Akrilik ürünlerimizde standart olarak Avrupa beyazı renk kullanılmaktadır.
- TSE EN 298 ve TSE EN 193 standartlarına uygundur.
- Akrilik Plakalarımızın EN 263 normlarına uygun olarak üretilip aşağıda belirtilen teknik özelliklere sahiptir:

Özellik	Test Yöntemi	Birim	Değer
Çekme Dayanımı	ISO 527 - 2 / 1B	MPa	68
Elastiklik Modülü	ISO 527 - 2 / 1B	MPa	3000
Kopma Uzaması	ISO 527 - 2 / 1B	%	4
Darbe Dayanımı (Charpy)	ISO 179 / 1	KJ / m ²	15,5
Isıl Stabilite	EN 263	—	4
Sıcak Su Renk Stabilitesi	EN 263	—	4
Renk Işık Hızı	EN 263	—	4
Kimyasal Dayanıklık	EN 263	—	Uygun
Sıcak Su Dayanımı	EN 263	—	Uygun

2. Paneller

Akrilik ürünlerimizde kullanılan ön ve yan paneller kuvvetlerde Akrilik malzemeden, teknelerde ise "Rijita" diye adlandırdığımız "polimerik kompozit" bir malzemeden üretilmektedir.

3. Ayaklar

Ürünlerimizde kullanılan ayak sistemi; galvanizli kutu profili, galvanizli saplama ve somunlar, ABS panel destekleri ve ayarlanabilir pabuçlardan oluşmaktadır.

4. Sifonlar

Sifonlar, EN 274 normlarına uygun olarak üretilmektedir. Sifon kapakları ABS malzeme üzerine paslanmaz sıvama veya krom kaplama ile imal edilmiştir.

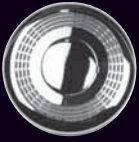
5. Hidromasaj Sistemleri

Hidromasaj sistemlerinde kullanılan malzemelerimiz Avrupa'dan ithal edilmektedir ve hidromasaj sistemlerimizin tamamı CE belgelidir.

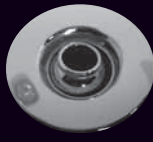
5.1 Sistem Elemanları:

- Pompa:** Ürünlerimizde seçilen sisteme bağlı olarak 800/1300 W güçlerinde iki farklı tip pompa kullanılmaktadır. Her iki pompanın da; İzolasyon sınıfı: F / Motor koruma sınıfı: IPX5'dir. Pompanın sistemde su yokken çalıştırılması durumunda, yanlış kullanımdan dolayı motor fazla ısınır. Bu durumda yüksek koruma sınıfında olan pompa, emniyet olarak kendini kapatır. Motor soğumadan tekrar çalıştırılmamalıdır.
- Blower:** Hava jetli ürünlerimizde kullanılan blower 700 W gücünde CE belgelidir.
- Su Jetleri:** Seçilen ürün modeline göre 6 ile 7 adet arasında kullanılan su jetleri, ABS üzeri krom kaplamalıdır. Jetlerde yön ayarı yapılabilmektedir. Ayrıca regülatör yardımıyla suyun şiddeti ayarlanabilmektedir. Su jetlerinin parçaları, yerlerinden çıkarılıp kolayca temizlenebilmektedir.
- Hava Jetleri:** Hava jetli modellerimizin tamamında 12 adet hava jeti kullanılmaktadır ve hava jetleri ABS üzeri krom kaplamalıdır.
- Emme Sistemi:** Hidromasajlı sistemlerimizde kullanılan emme ünitesinde, emiş önüne saç vb. cisimlerin veya vücudun herhangi bir kısmının gelip emişi bloke etmesi durumunda, bloke eden malzemenin emilmesini engelleyen emniyet sistemi bulunmaktadır. Bu özellik sizlerin ve çocuklarınızın güvenliği için, standart olarak bütün sistemlerimizde mevcuttur. Emme ünitesinin kapağı ABS üzeri krom kaplamalıdır.
- Seviye Sensörü:** Elektronik kumandalı ürünlerimizin tamamında seviye sensörü kullanılmaktadır. Seviye sensörü, su belli bir seviyeye gelmeden sistemin çalışmasını engelleyerek, pompanın emniyetli çalışmasını sağlar.
- Sistem Kumandaları:** Sistem kumandaları kullanılacağı hidromasaj sistemine uygun olarak belirlenmiştir. Kumandalarımızın tamamı krom kaplamalıdır.
- Su Altı Aydınlatma:** Su altı aydınlatma sistemimiz 8 farklı renkte aydınlatma yapabilmektedir. Aydınlatma sistemi TÜV tarafından belgelenmiştir. İstenilen renk kumanda vasıtasıyla seçilebilmektedir.
- Vibrasyon Takozu:** Pompanın titreşim ve gürültü yapmasını engellemek amacıyla kullanılmaktadır.
- Hortumlar:** Sistem montajında PVC malzemeden, hijyenik esnek hortumlar kullanılmaktadır.
- Kontrol Kutusu:** Sistemlerimizde kullanılan tüm kontrol kutuları IP56 koruma seviyesine sahiptir.

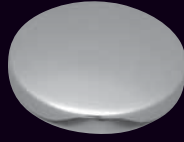
Emme Ünitesi



Su Jeti



Hava Regülatörü



Kumanda Düğmesi

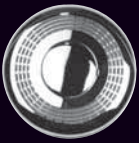
Pompa açma/kapama düğmesi

5.2 Sistem Alternatifleri:

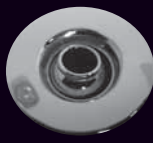
5.2.1. Pnömatik Kumandalı Sistem

- Pompa: 0,8 kW, IP X5 koruma sınıfı, izolasyon sınıfı: F
- Su jetleri: Krom kaplama, kuvvet modeline göre 6-7 adet olabilmektedir.
- Sürekli su masajı
- Pnömatik kumanda düğmesi: Pirinç üzeri krom kaplama
- Hava regülatörü: Jetteki su şiddetini ayarlar - pirinç üzeri krom kaplama
- Emme ünitesi: Tıkanmalara karşı emniyet valfi ve krom kaplama kapak

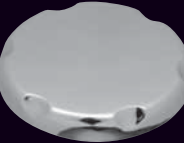
Emme Ünitesi



Su Jeti



Hava Regülatörü



Kumanda Paneli

Su seviye gösterge ışığı

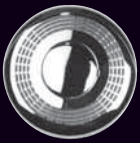
Pompa açma/kapama düğmesi

Pompa açma/kapama düğmesi

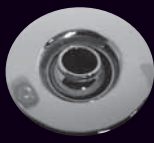
5.2.2. Su Jetli Elektronik Kumandalı Sistem

- Pompa: 0,8 kW, IP X5 koruma sınıfı, izolasyon sınıfı: F
- Su jetleri: Krom kaplama, kuvvet modeline göre 6-7 adet olabilmektedir.
- Sürekli su masajı
- Elektronik kumanda: Krom kaplama
- Hava regülatörü: Jetteki su şiddetini ayarlar - ABS üzeri krom kaplama
- Emme ünitesi: Tıkanmalara karşı emniyet valfi ve krom kaplama kapak
- Su seviye sensörü

Emme Ünitesi



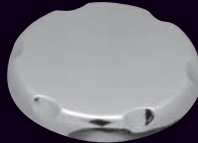
Su Jeti



Sualtı Aydınlatma



Hava Regülatörü



Kumanda Paneli

Pompa çalışma gösterge ışığı

Pompa açma/kapama düğmesi

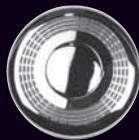
Su seviye gösterge ışığı

Aydınlatma açma/kapama düğmesi

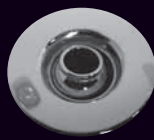
5.2.3. Su jetli Elektronik Kumandalı Sistem - Su Altı Aydınlatma

- Pompa: 0,8 kW, IP X5 koruma sınıfı, izolasyon sınıfı: F
- Su jetleri: Krom kaplama, kuvvet modeline göre 6-7 adet olabilmektedir.
- Sürekli su masajı
- Elektronik kumanda: Krom kaplama
- Hava regülatörü: Jetteki su şiddetini ayarlar - ABS üzeri krom kaplama
- Emme ünitesi: Tıkanmalara karşı emniyet valfi ve krom kaplama kapak
- Su seviye sensörü
- Su altı aydınlatma: 8 ayrı rente aydınlatma

Emme Ünitesi



Su Jeti



Su şiddeti ayarı

Pompa açma/kapama düğmesi

Su seviye gösterge ışığı

Su seviye gösterge ışığı

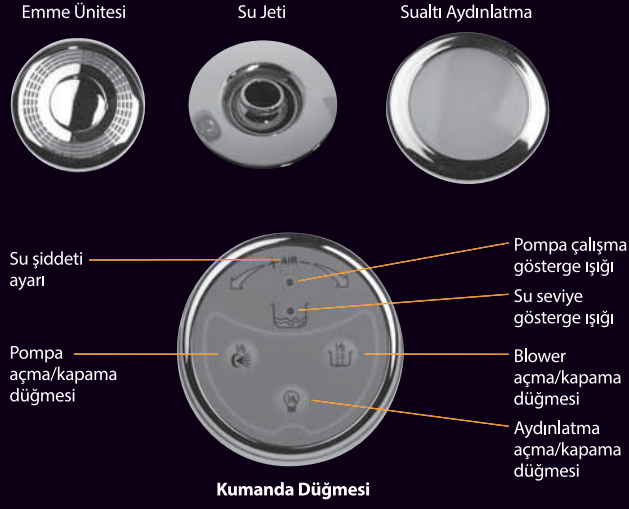
Blower açma/kapama düğmesi

5.2.4. Su ve Hava Jetli Elektronik Kumandalı Sistem

- Pompa: 1,3 kW, IP X5 koruma sınıfı, izolasyon sınıfı: F
- Su jetleri: Krom kaplama, kuvvet modeline göre 6-7 adet olabilmektedir.
- Sürekli su masajı
- Krom kaplama hava jetleri: 12 adet - standart
- Elektronik kumanda: Krom kaplama
- Emme ünitesi: Tıkanmalara karşı emniyet valfi ve krom kaplama kapak
- Su seviye sensörü
- Blower: 0,7 kW

Kumanda Paneli

Teknik Bilgiler



5.2.5. Su ve Hava Jetli Elektronik Kumandalı Sistem - Sualtı Aydınlatma

- Pompa: 1,3 kW, IP X5 koruma sınıfı, izolasyon sınıfı: F
- Su jetleri: Krom kaplama, küvet modeline göre 6-7 adet olabilmektedir.
- Sürekli su masajı
- Krom kaplama hava jetleri: 12 adet - standart
- Elektronik kumanda: Krom Kaplama
- Emme ünitesi: Tıkanmalara karşı emniyet valfi ve krom kaplama kapak
- Su seviye sensörü
- Blower: 0,7 kW
- Su altı aydınlatma: 8 ayrı renkte aydınlatma

5.3 Elektrik Bağlantı Özellikleri

Müşterilerinizi, ürün çalıştırılmadan önce kullanma kılavuzunu dikkatlice okuması konusunda mutlaka uyarınız.

- a) Sistemin ana kablo bağlantısı sızdırmazlık özelliği olan bağlantı kutusuna yapılmalıdır.
- b) Elektrik tesisatında 220/240 V A.C. tek faz kullanılmalıdır.
- c) Tesisatta muhakkak topraklama yapılmalıdır. Elektrik kaçaklarını önlemek için kaçak akım rölesi (30mA) kullanılmalıdır.
- d) Metal ayakların da topraklanması gerekmektedir. Bunun için 4 mm çapında sarı/yeşil elektrik kablosu kullanılmalıdır. Kablonun kelepçe ile çerçeveye tutturulması gerekmektedir.
- e) Hidromasaj sistemi kullanımda olmadığı zaman, kaçak akım rölesinin OFF konumuna getirilmesi gerekmektedir.
- f) Elektrik malzemelerin montajı küvete temas etmeyecek şekilde yapılmalıdır.
- g) Ana kabloda herhangi bir hasar oluşursa acilen orijinal bir kablo ile değiştirilmesi gerekmektedir.

5.4 Kullanımda Dikkat Edilmesi Gereken Hususlar

Müşterilerinizi, ürün çalıştırılmadan önce kullanma kılavuzunu dikkatlice okuması konusunda mutlaka uyarınız.

- a) Çocuklar ve engelliler için gerekli önlemler alınmadan ürünün kullanımı kazalara yol açabilir.
- b) Sisteme yabancı cisimlerin kaçmamasına özen gösterilmelidir.
- c) Su seviyesi su jetlerinin üzerine gelmeden sistemi çalıştırmamaya özen gösterilmelidir.
- d) Küveti boşaltmadan önce muhakkak pompanın durdurulması gerekmektedir.
- e) Sistemdeki suyun 50 °C'yi geçmemesine özen gösterilmelidir.
- f) Kullanıcının sağlığı açısından ilk kullanımda küvetin içinin temiz olmasına dikkat edilmelidir (yağ, toz vs. olmamalı).
- g) Ürünü taşıırken /monte ederken hortum, boru, kablo vs yerlerden tutulmamalıdır. Üründe hasar veya kaçak oluşmasına sebep olabilir.
- h) Banyoda yerleri herhangi bir kazaya sebep olmamak için temiz ve kuru tutmaya özen gösterilmelidir.
- i) Sistemi kullanırken veya kullanmadan önce, kullanıcının kendi emniyeti için alkol, uyku tesirli madde vs alınmamalıdır.
- j) Kalp hastalığı, tansiyon(yüksek/düşük), diyabet, kan dolaşımı, obezite vb. problemi olanların, yaşlı ve hamilelerin, hidromasaj kullanımı konusunda doktorlarına başvurmaları gerekmektedir.
- k) Yemeklerden hemen sonra masajlı küvetler kullanılmamalıdır.
- l) Yanan sigara ile küvete yaklaşılmamalıdır.
- m) Sistemde arıza ve bakım durumlarında ulaşılabilirliği için pompa tarafında en az 40x40 cm açılabilir alan olmalıdır. Aksi takdirde sistemin bakımı ve tamiri mümkün olmayacağı için sorumluluk müşteriye aittir.
- n) Banyodaki havalandırmanın yeterli olması gerekmektedir.

Rijita Tekneler

Rijita polimerik kompozit bir malzemedir. Jelkot, elyaf ve suntadan imal edilmektedir. Alman patent enstitüsünden patentli bir üründür. İsminden de anlaşılacağı üzere sağlam, esneme ve kırılma dayanıklılığı yüksek bir malzemedir. Rijita teknoloji ile üretilen ürünlerin ön yüzeyi akrilik modifiye jelkot'la, arka yüzeyi ise kompozit malzeme ile yüksek basınç altında, enjeksiyon ortamında üretilir.

Rijita diye adlandırdığımız polimerik kompozit malzemeden üretilen teknelerin başlıca özellikleri:

Başlıca özellikleri:

- Kimyasallara dayanıklı
- Esneme ve kırılma dayanıklılığı yüksek
- Antibakteriyel
- UV ışınlarına dayanıklı
- Kolay temizlenmesi
- Su sesini absorbe etmesi

Solid Tekneler

Mermer gibi doğal taşların öğütülmesi ile oluşan Kalsid'in güçlü bir bağlayıcı çeşidi olan polyesterle vakum altında karıştırılarak elde edilen hamurun kalıplarda şekillendirilmesiyle üretilir.

Üst yüzeyine jelkot kullanılırsa parlak yüzey, kullanılmazsa mat yüzey elde edilir.

Ana hammaddesi Kalsid ve polyester olmasına rağmen, içerisine renk pastaları, ayırıcı ve jelkot gibi ek malzemeler eklenerek istenilen renkte tekne elde edilebilir.

Kalıp teknolojisi ile tekne yüzeyinde kabartma taş dokusu ve pütürlü ahşap doku elde edilebilmektedir. Bu sayede tekne yüzeyindeki kayganlık azaltılabilmektedir.

Başlıca özellikleri:

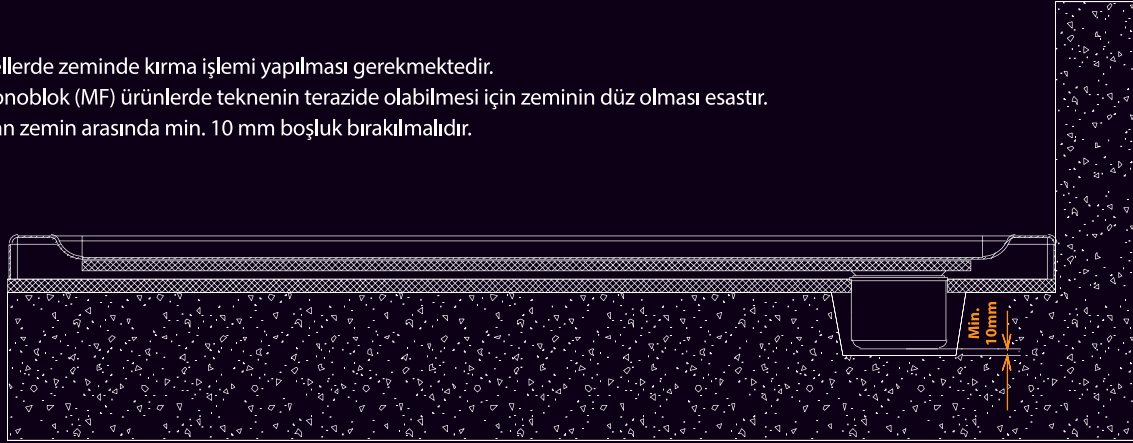
- Yerine uygun boyutta üretim
- Kesime müsait
- İsteğe özel renkte üretim
- Su sesini yutucu özellik
- Kimyasallara dayanıklı
- Esneme ve kırılma dayanıklılığı yüksek
- Antibakteriyel
- Sıvı deterjanlarla kolay temizlik
- Sıcak suya dayanıklı
- Çizilmelere karşı dayanıklı ve kolay tamirat
- UV'ye dayanıklı
- Leke ve bakteri oluşmaz

Özellikler	Değerler	Standart
Eğilme Dayanımı	40-70 N/mm ²	TS EN 16617-2
Aşınma Direnci	0,205 mpa / 140-175 mm ³	TS EN 16617-4
Su Emme	0,10%	TS EN 16617-1
Dona Karşı Dayanıklılık	0,04%	ASTM C-1026
Asitlere Karşı Dayanıklılık Alkaliye Karşı Dayanıklılık Deterjana Karşı Dayanıklılık	1 saatlik deney sonunda numunelerde bozulma ve renk değişikliği görülmemiştir.	TS 699 TS 605
Sıcak Suya Dayanım	70 °C de 30 dk.	

Teknik Bilgiler

Flat Ürünlerde Önerilen Kıрма İşlemi

Flat (F) Modellerde zeminde kırma işlemi yapılması gerekmektedir.
Flat (F) ve Monoblok (MF) ürünlerde teknenin terazide olabilmesi için zeminin düz olması esastır.
Sifon ile kırılan zemin arasında min. 10 mm boşluk bırakılmalıdır.



Monoblok Akrilik Teknelerde Sifon Kullanımı

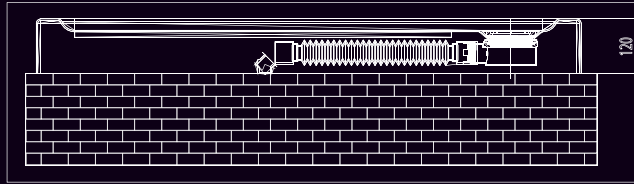
Monoblok Akrilik Teknelerimizin yüksekliği 15 cm'den 12 cm'e düşürülmüştür.

Zeminde herhangi bir kırma işlemi yapılmadan uygulanabilmesi için monoblok teknelerin sadece HÜPPE sifonlarla kullanılması gerekmektedir.

Su tahliyesi daha yüksek olan 0,64 lt/sn Viega sifon tercih edilmesi durumunda sifon kovasının zemine yerleştirilebilmesi için sifon merkezinin altında 20 cm çapında, 3 cm derinliğinde bir boşluk açılması gerekmektedir.
İlgili teknik çizimler aşağıda bilginize sunulmuştur.

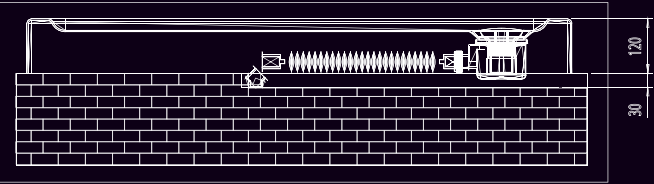
HÜPPE Sifon Kullanım Detayı

60 mm. yükseklikteki sifonda zemine kırma işlemine gerek yoktur.

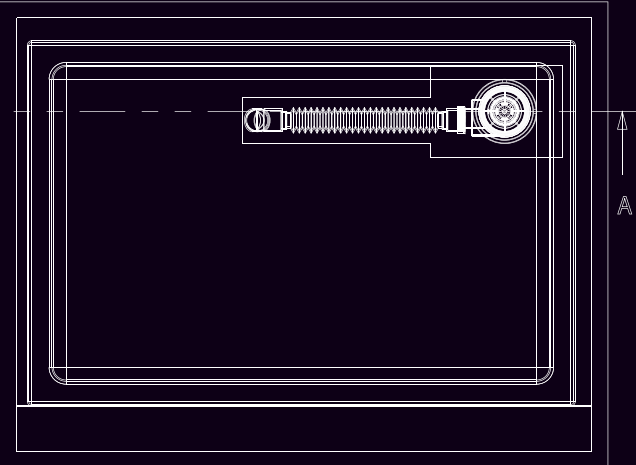
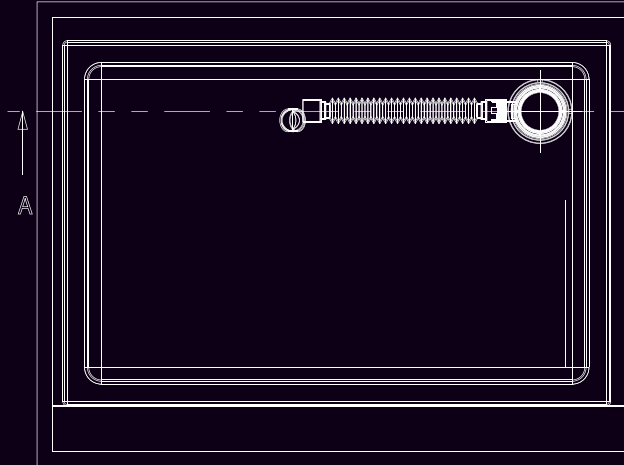


Viega Sifon Kullanım Detayı

80 mm. yükseklikteki sifonda zemine kırma işlemi gerekmektedir.
Yerde 30 mm. yüksekliğinde ve pis su gideri ile sifonun bağlanacağı alanda kırma işlemi gerekir.

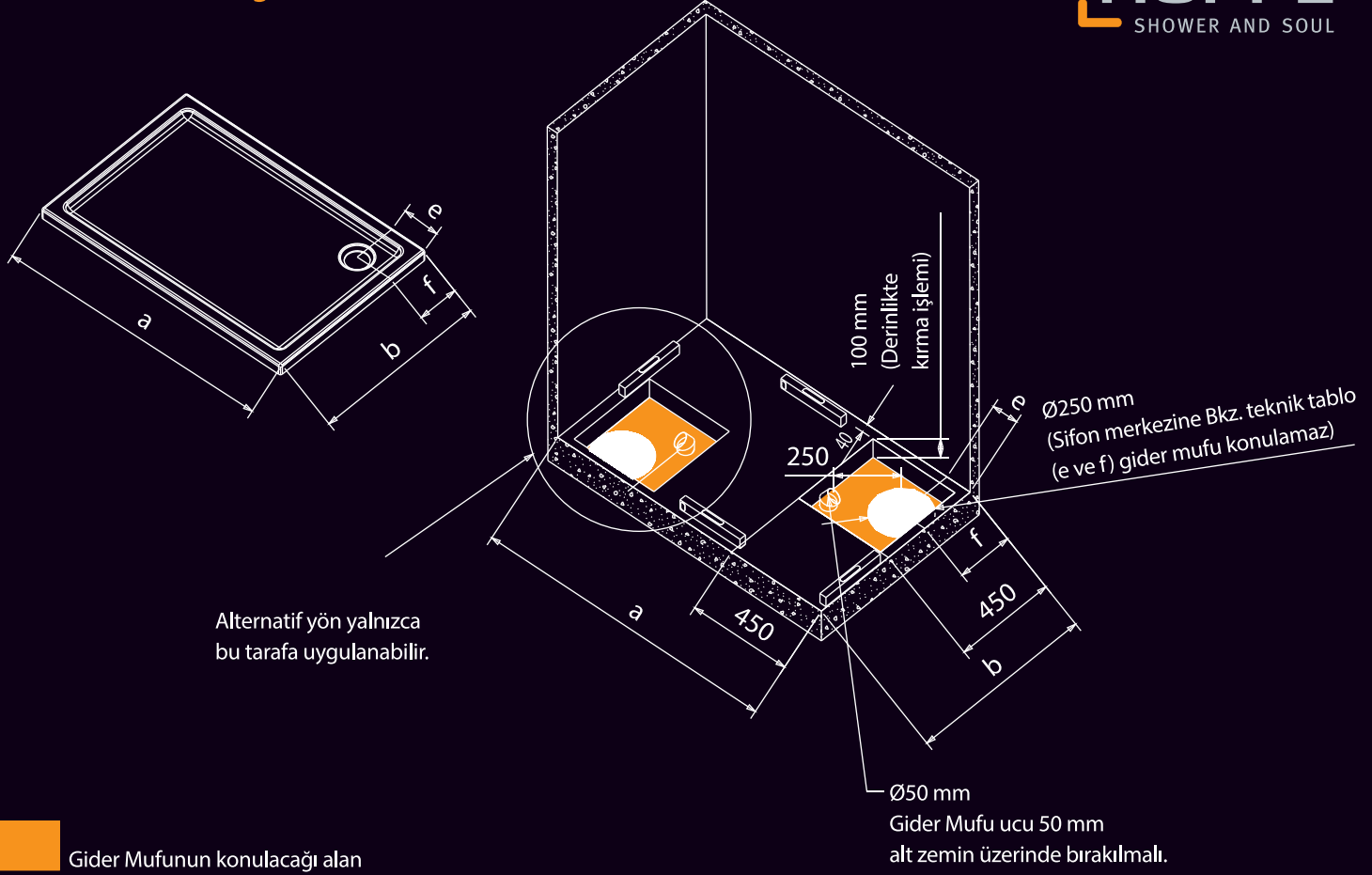


SECTION A-A

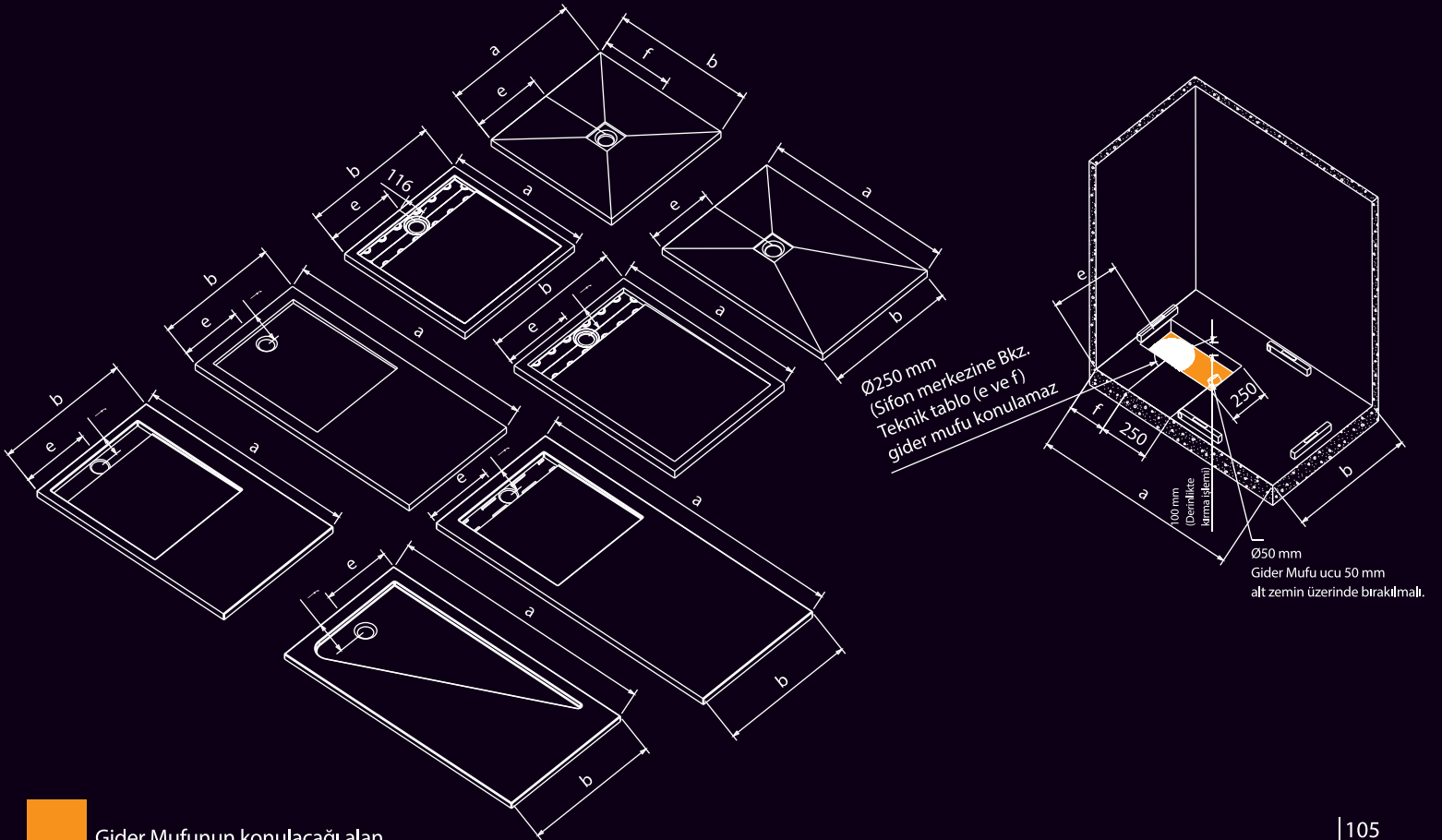


Streamline Dikdörtgen F

HÜPPE
SHOWER AND SOUL

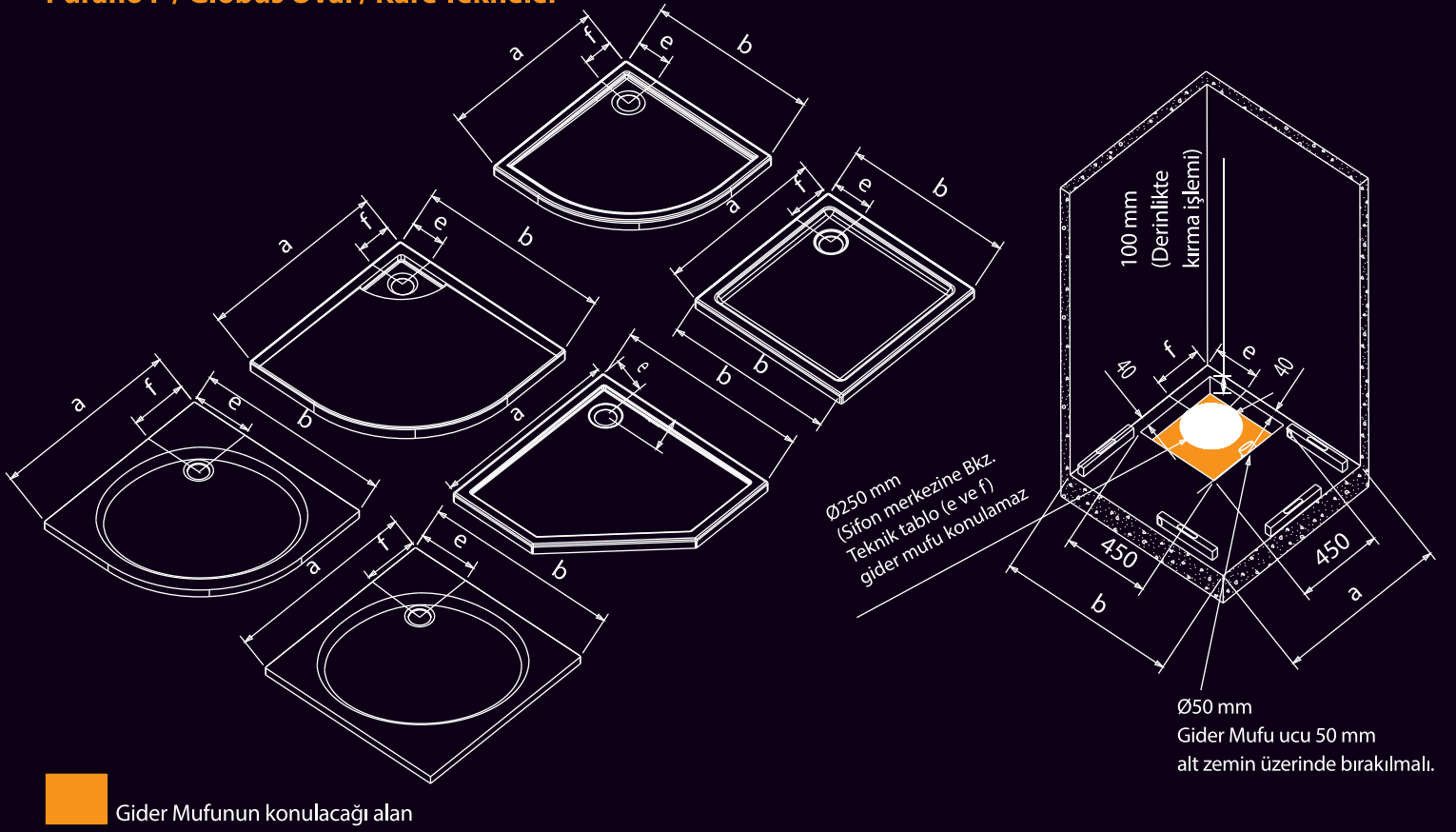


Streamline Kare FX - FX ES / Dikdörtgen FX - FX ES Trialine - Palaestra - Secretslope Cumba - Secretslope Lignum

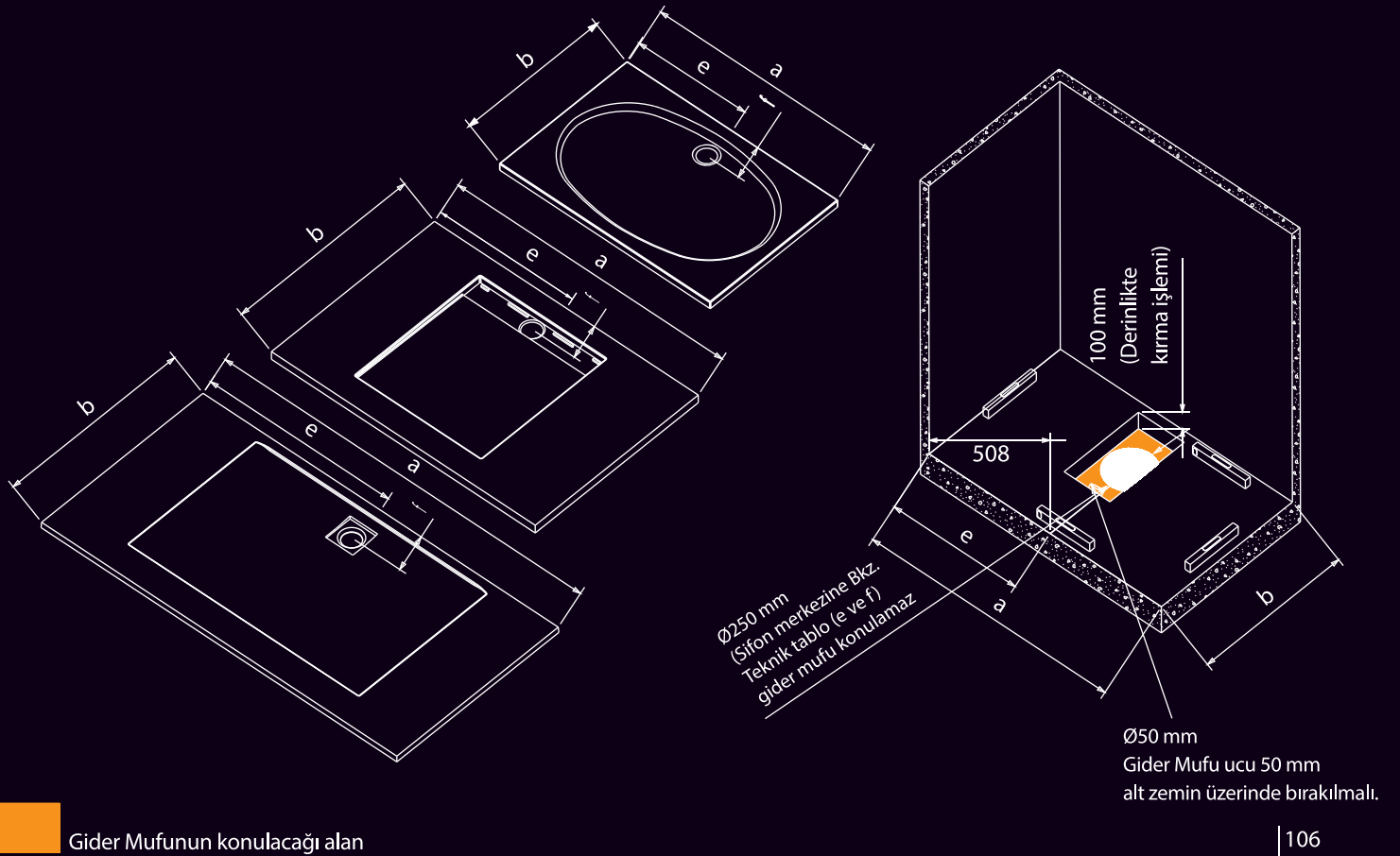


Teknik Bilgiler

Streamline Köşe FX - F / Kare F / Beşgen F
Purano F / Globus Oval / Kare Tekneler



Secretslope Arena / Flexystone / Globus Dikdörtgen



Garanti Koşulları

Ürünlerimiz üretim hatalarına karşı, küvet ve tekne gövdelerinde 5 yıl, diğer aksamlarda 2 yıl garantilidir. Garantinin geçerli olabilmesi için, imzalı garanti belgesi ve ürün üzerinde (akrilik plaka alt tarafında) bulunan tanıtıcı etiketin muhafaza edilmesi gerekmektedir.

Garantinin Geçerli Olmadığı Durumlar

- Ürünün taşınması, montajı, kullanımı ve bakımı için montaj, kullanım ve bakım talimatlarına uyulmaması
- Elektrik sisteminin s:102 'deki Elektrik Bağlantı Özellikleri'ndeki koşulları sağlamaması
- Ürünün depolanmasında uygun koşulların sağlanmaması ve bunun sonucunda hasar oluşması
- Ürün montajı, bakım ve tamirinin yetkili servis tarafından yapılmaması
- Ürün tesliminden sonra üründe yetkili servis dışında müdahale veya değişiklik yapılması.
- Ürün tesliminden sonra dışarıdan bir etken sebebiyle ürün üzerinde deformasyon, hasar vb. durumlar oluşması
- Ürün tesliminden sonra inşaat halindeki yerlerde sistem içine toz, kum, çakıl, vb. yabancı malzemelerin kaçarak sistemde tıkanmaya sebebiyet vermesi
- Gömme uygulamalarda havalandırma / ulaşım boşluğu bulundurulmaması
- Ürünün amacına uygun kullanılmaması
- Ürünün altında bulunan ürün tanıtım etiketinin sökülmesi, hasar görmesi
- Ürünün temizliğinde tavsiye edilen ürünler dışında malzemeler kullanılması ve bunun sonucunda ürün yüzeyinde deformasyon, matlık vs. oluşması.
- Sigara vs. yanıcı maddelerin ürün yüzeyine temas etmesi sonucu yüzeyde hasar oluşması
- Kireç kalıntıları sebebiyle hasar oluşması
- Garanti belgesinin bulunmaması veya yetkili servis tarafından onaylanmamış olması

Kullanım ve Bakım Önerileri

Ürünlerin akrilik ve metal aksamında hasar veya yüzeysel bozulma olmaması için aşağıdaki talimatlara uyulması gerekmektedir.

- Küvet veya teknelerin içi, yumuşak bir bez ve aşındırıcı olmayan nötr bir sıvı temizleyici ile temizlenmelidir. Ürünün temizliğinde; sentetik elyaf, sert çizici bez, temizleme teli, aşındırıcı deterjanlar (katı/sıvı), çamaşır suyu, tuz ruhu, alkol, ev kullanımı için asitler, aseton veya yüzeyi zedeleyebilecek diğer solventler kesinlikle kullanılmamalıdır.
- Özellikle hidromasaj sistemleri için üretilmiş olan banyo köpüğü, banyo yağı, vb. malzemeler dışında temizlik maddeleri kullanılmamalıdır. Bu ürünler iyi çözülmediği için sisteme zarar verebilir.
- Kireç kalıntıları sebebiyle oluşan hasarlar garanti kapsamı dışındadır. Kullanılan suyun çok kireçli olması durumunda, su yumuşatma sistemi kurmanız tavsiye edilmektedir. Bunun mümkün olmadığı durumda, hidromasaj sisteminde oluşabilecek kireç kalıntılarını temizlemek için seyreltilmiş ılık sirke kullanılabilir. (Bu uygulama sadece hidromasaj sistemi elemanları için tavsiye edilir.)
- Ürünün, direkt güneş ışığı, solaryum gibi yoğun ultraviyole ışınına maruz kalmayacağı biçimde kurulmasına özen gösterilmelidir.
- Akrilik yüzeyinde oluşabilecek ufak çizikler, derinliğine bağlı olarak, yumuşak bir zımpara ile çıkarılabilir.
- Hidromasaj sisteminizi periyodik olarak temiz su ile veya hidromasaj sistemleri için özel olarak üretilmiş dezenfektanlarla sistemi sirküle ederek temizlemeniz tavsiye edilir.

Müşteri Hizmetleri / Montaj Fiyatları

Montaj Fiyatları	"Şehir içi 50 km'ye kadar (1.Kademe)"	"Şehir dışı 50-100 km (2.Kademe)"	"Şehir dışı 100-150 km (3.Kademe)"	"Şehir dışı >150 km (4.Kademe)"
Tekne (Akrilik, Rijita)	85	135	185	Özel Fiyat
Tekne (Solid)	100	160	220	Özel Fiyat
Küvet	110	160	210	Özel Fiyat
Hidromasajlı Küvet	145	205	270	Özel Fiyat
Servis(Akrilik Tekne/ Küvet, Rijita)	60	85	110	Özel Fiyat
Servis(Solid)	75	100	135	Özel Fiyat
Kenar Çıta Uygulaması	85	120	160	Özel Fiyat

*Fiyatlar TL olup, fiyatlara KDV dahil değildir.

Genel Koşullar :

- İstanbul içi adalarda : Şehir içi fiyat +245 TL
- Diğer Adalar (Gökçeada, Bozcaada, Avşa, Marmara Adası vs.): Özel fiyat alınır.*
- Siparişe dönüşmeyen ölçü alımlarında montaj fiyatının %50'si fatura edilir.
- Toplu işlerde, yapılacak olan sözleşme geçerlidir.
- Yetkili servisimizin olmadığı il, ilçe, köy ve benzeri noktalarda çözüm bulabilmeniz için Müşteri Hizmetleri Merkezi'mize ulaşabilirsiniz.
- Servis ücreti aşağıdaki durumlarda talep edilir;
 - Montaj adresinde gerekli hazırlıkların yapılmadığından montaj yapılmamış ise (montaj veya ölçü için alan hazır değil-seramik örülmemiş, tekne veya küvet konulmamış),
 - Müşteriden kaynaklanan bir nedenden dolayı verilen randevu saatinde aksama yaşanır ve servis hizmeti (ölçü, montaj, servis) gerçekleştirilemez ise,
 - Garanti kapsamı dışındaki servis talebinde (yedek parça fiyatı servis fiyatına dahil değildir).
- "Şehir içi" ve "şehir dışı" mesafeler servis noktasında başlar.
- Özel fiyat alınması gereken durumlarda Müşteri Hizmetleri Merkezi'mizle iletişime geçiniz.

Özel Koşullar :

- Akriliklerin nakliyesi HÜPPE'ye ait değildir.
- Akrilikler mekanında (yerlerinde) montajı yapılır.
- Akriliklerin su gideri müşteri tarafından hazırlanır.
- Hidromasajlı sistemlerde elektrik tesisatı ve şalter müşteri tarafından hazırlanır.
- Yukarıda belirtilen özellikler hazır olmadığında bayiden servis ücreti talep edilir.
- Kenar çıtası ve montajı, yalnızca varolan ürün HÜPPE ürünü ise ve HÜPPE Yetkili Servisleri tarafından montajı yapıldıysa mümkündür. Bunun dışındaki durumlarda HÜPPE Yetkili Servisleri tarafından küvet kenar çıtası montajı yapılamaz. Aksi durumlarda ortaya çıkabilecek olumsuzluklardan HÜPPE sorumlu tutulamaz. Montajı HÜPPE Yetkili Servisi tarafından yapılan bir HÜPPE ürünü için kenar çıtası montajı istendiğinde bedeli karşılığında HÜPPE 'den temin edilecek olan kenar çıtası kullanılır.
- Tekne / Küvet ve Kabin takım montajı halinde tekne veya küvetin montaj fiyatında (servis, küvet üstü batarya, yeri delme ve kenar çita uygulamaları hariç) %50 indirim uygulanır.

Müşteri Hizmetleri Merkezi iletişim bilgileri :

Adres: Turgut Reis Mahallesi Giyimkent Sitesi A2 Blok B79 No: 97 - 98 Atışalanı / Esenler / İstanbul

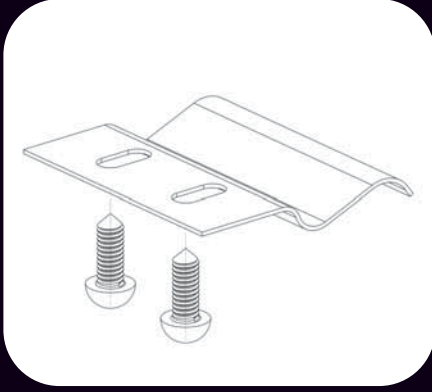
Tel: (0212) 438 59 54 / 55 / 56

Faks: (0212) 438 59 57

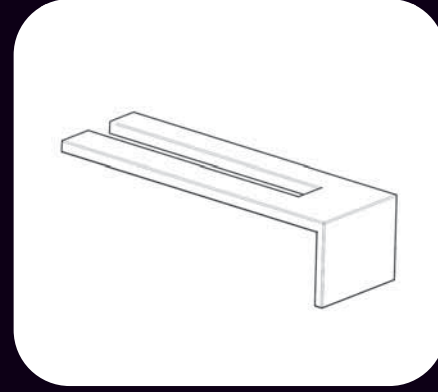
Not: Yetkili servis detayları için www.huppe.com.tr web sitesini ziyaret edebilirsiniz.

Akrilik Yedek Parça Listesi

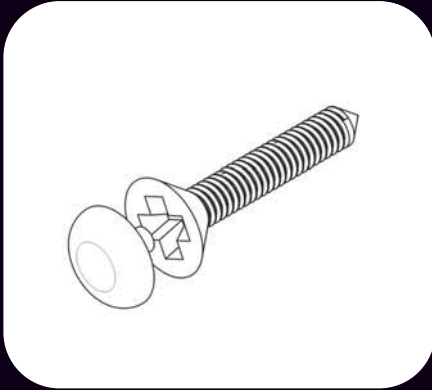
(Tekne / Küvet için)



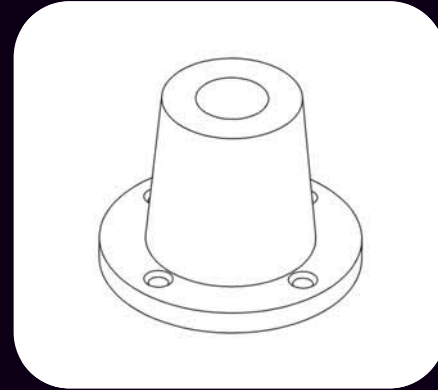
1. Panel tutucu klips ve vidası



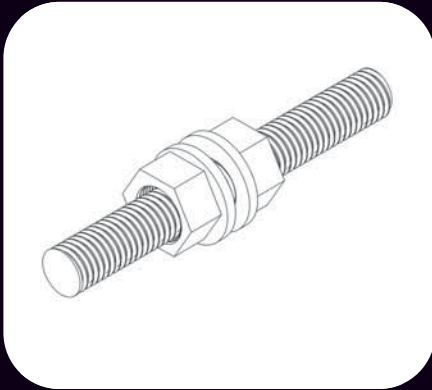
2. Panel destek plastiği " L "



3. Panel destek plastik vidası ve kapağı



4. Plastik ayak pabuçları



5. Destekli mili (Saplama), somun, pul



6. Duvar askı elemanları

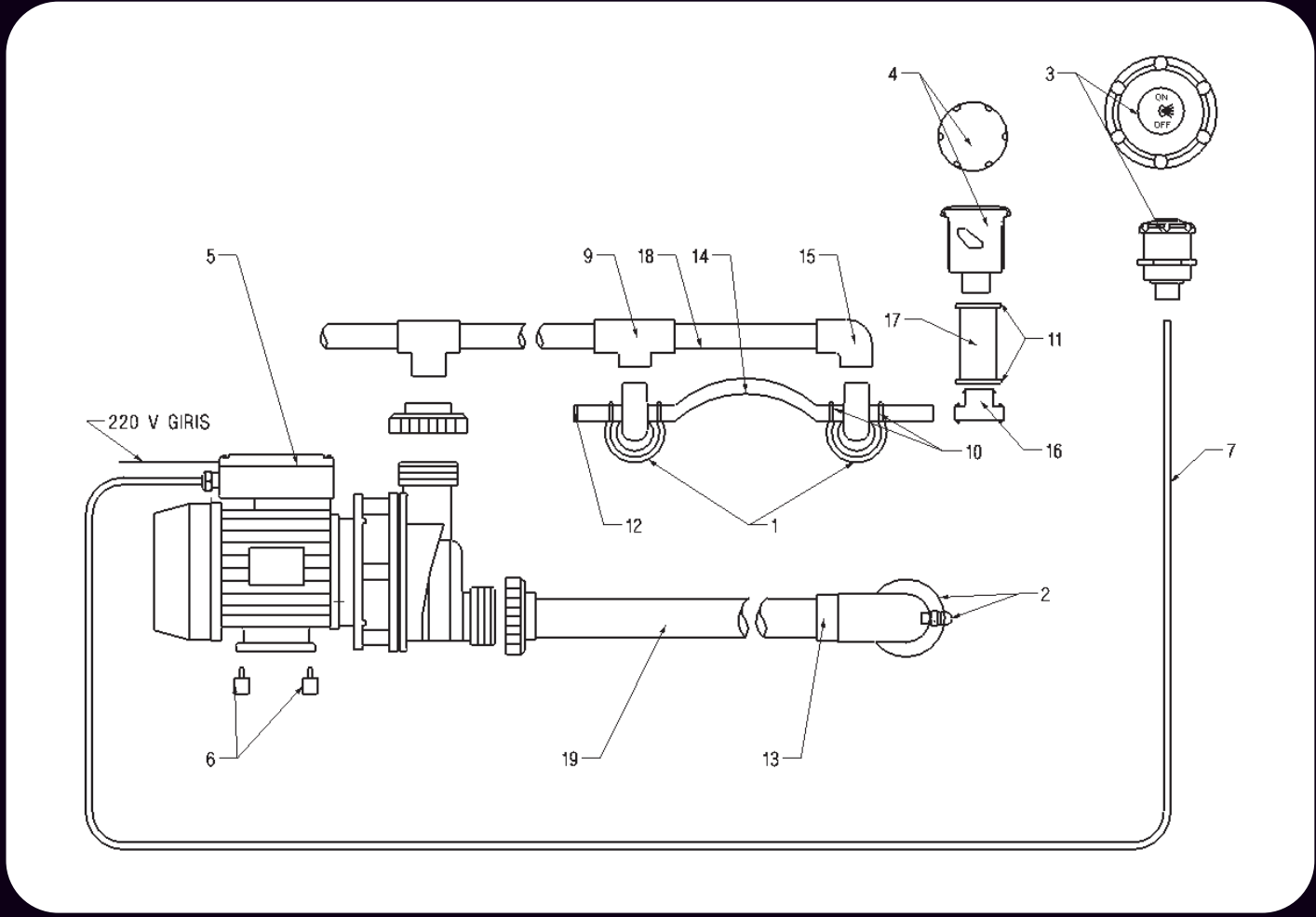
Y.P No	Y.P Kodu	Açıklama	Birim	Fiyat (₺)
1	042J001.00000001	Panel Tutucu Klips ve Vidası	adet	9
2	042J001.00000002	Panel Destek Plastiği 'L'	adet	9
3	042J001.00000003	Panel Destek Plastik Vidası ve Kapağı	adet	7
4	042J001.00000004	Plastik Ayak Pabuçları	adet	9
5	042J001.00000005	Destek Mili (Saplama), Somun, Pul	adet	31
6	042J001.00000006	Duvar Askı Elemanları	set	31

*Fiyatlara KDV ve nakliye dahil değildir.

*Yedek parça fiyatları için iskonto uygulanmamaktadır.

*Sifon için yedek parça bulunmamaktadır. Sifon yeniden sipariş edilmelidir.

Su Jetli Pnömatik Sistem Yedek Parça Listesi



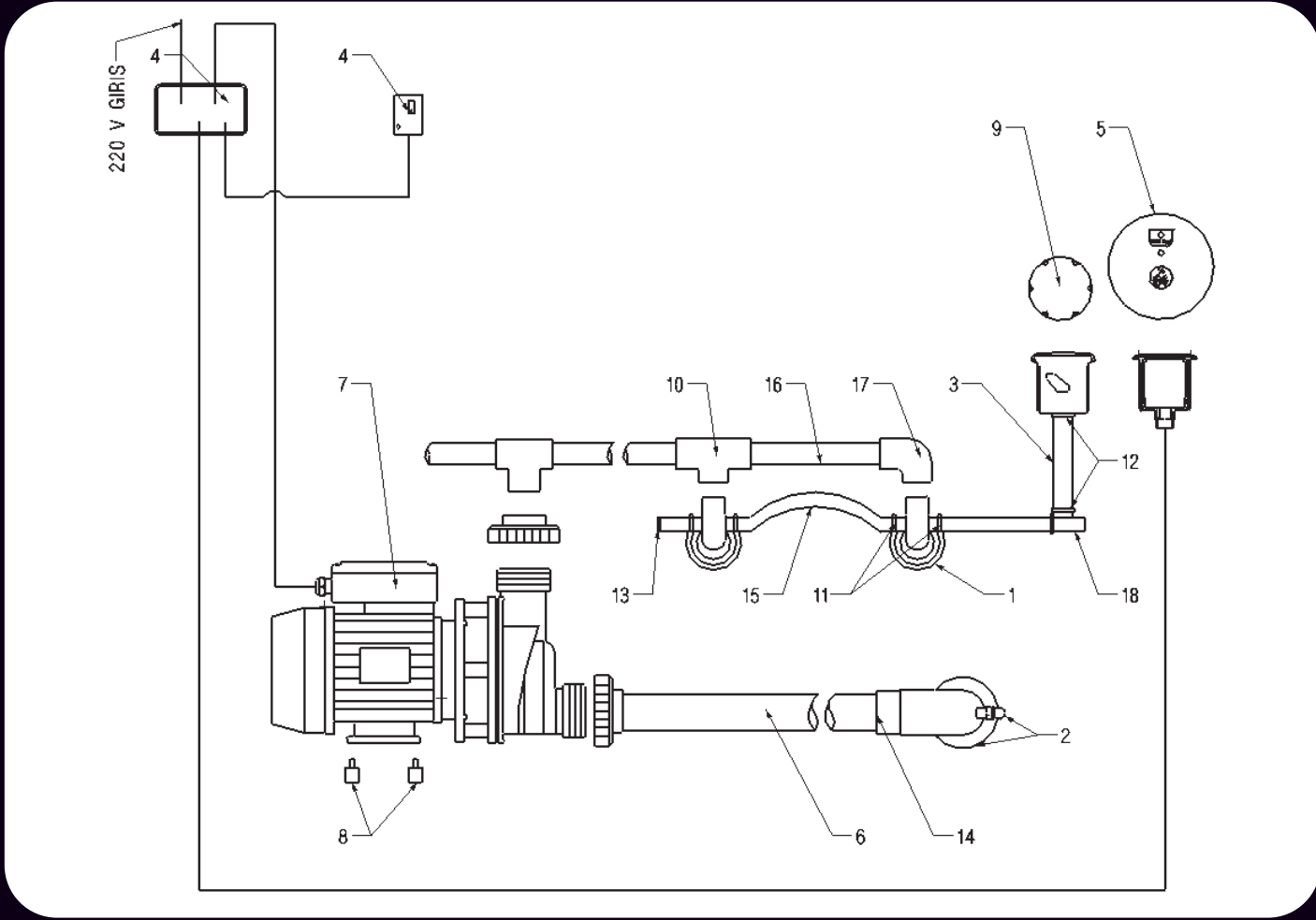
Y.P No	Y.P Kodu	Açıklama	Birim	Fiyat (₺)
1	042J001.AJBO020201	Su Jeti Gövdesi + Yay	adet	16
1	042J001.DJSES20105	Su Jeti Gözü	adet	9
1	042J001.AJPLS20105	Su Jeti Kapağı-Krom	adet	9
2	042J001.AJPL3FL105	Emme Ünitesi Kapağı-Krom	adet	40
2	042J001.AJBO3F020V	Emme Ünitesi Gövdesi + Emniyet Valf Montajlı	adet	62
3	042J001.APST0203C05	Pnömatik Kumanda	adet	210
4	042J001.APRS030305NV	Pnömatik Hava Regülatörü + Valf	adet	220
5	042J001.AMVC100015X	Pompa- 0,8 kW- Switchli	adet	1300
6	042J001.AMAM000525	Pompa Vibrasyon Takoğu	adet	14
7	042J001.ARTURA0203	Pnömatik Kumanda Borusu	metre	7
8	042J001.ARTE03225	PVC T Adaptör 32/25	adet	14
9	042J001.ARFA000415P	Plastik J Keleççe 15x21	adet	9
10	042J001.ARFA000419P	Plastik L Keleççe 19x26	adet	9
11	042J001.ARTA020016	Su Jeti Uç Tapası 16	adet	7
12	042J001.ARRIS05040	PVC Adaptör 50/40	adet	16
13	042J001.ARTURE0215	PVC Retex Hava Borusu 15 mm	metre	18
14	042J001.ARG0900232	PVC Dirsek 32	adet	18
14	042J001.ARRI023215	ABS Adaptör 32/25	adet	16
15	042J001.ARTE001620	PVC T Adaptör 16/20	adet	16
16	042J001.ARTURE0219	PVC Retex Boru 19 mm	metre	25
17	042J001.00025005	PVC Su Hortumu 32 mm	metre	22
18	042J001.00025006	PVC Emme Hortumu 50 mm	metre	53

*Fiyatlara KDV ve nakliye dahil değildir.

*Yedek parça fiyatları için iskonto uygulanmamaktadır.

*Sifon için yedek parça bulunmamaktadır. Sifon yeniden sipariş edilmelidir.

Su Jetli Elektronik Sistem Yedek Parça Listesi

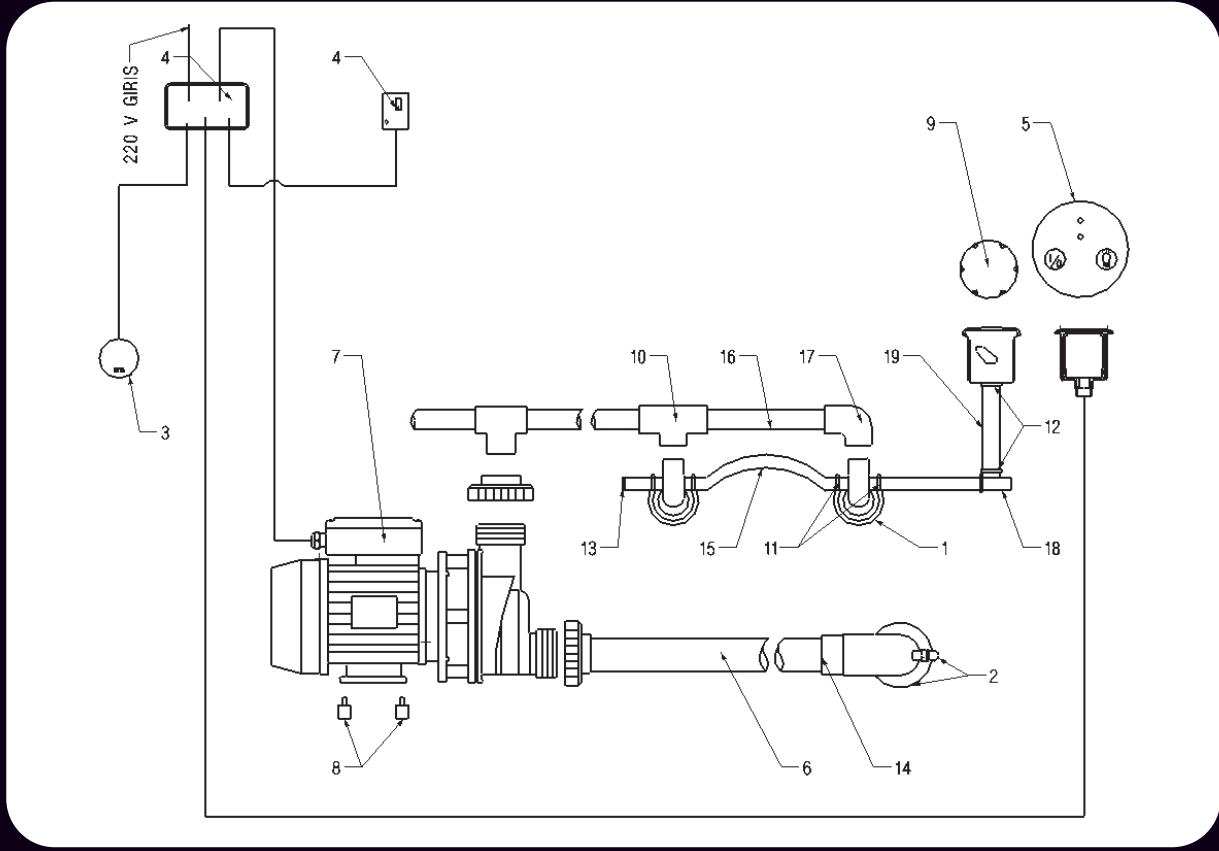


Y.P No	Y.P Kodu	Açıklama	Birim	Fiyat (₺)
1	042J001.AJBO020201	Su Jeti Gövdesi + Yay	adet	16
1	042J001.DJSES20105	Su Jeti Gözü	adet	9
1	042J001.AJPLS20105	Su Jeti Kapağı-Krom	adet	9
2	042J001.AJPL3FL105	Emme Ünitesi Kapağı-Krom	adet	40
2	042J001.AJBO3F020V	Emme Ünitesi Gövdesi + Emniyet Valf Montajlı	adet	62
3	042J001.ARTURE0219	PVC Retex Boru 19 mm	metre	25
4	042J001.ACESIM4100	Kontrol Kutusu + Seviye Sensörü	adet	460
5	042J001.AJTDLK0004105	Kumanda Paneli-Krom	adet	231
6	042J001.00025006	PVC Emme Hortumu 50 mm	metre	53
7	042J001.AMVC100005X	Pompa- 0,8 kW	adet	1170
8	042J001.AMAM000525	Pompa Vibrasyon Takozu	adet	14
9	042J001.APRNEW0105	Hava Regülatörü + Çek Valf Krom	adet	58
10	042J001.ARTE03225	PVC T Adaptör 32/25	adet	14
11	042J001.ARFA000415P	Plastik J Kelepçe 15x21	adet	9
12	042J001.ARFA000419P	Plastik L Kelepçe 19x26	adet	9
13	042J001.ARTA020016	Su Jeti Uç Tapası 16	adet	7
14	042J001.ARRIS05040	PVC Adaptör 50/40	adet	16
15	042J001.ARTURE0215	PVC Retex Hava Borusu 15 mm	metre	18
16	042J001.00025005	PVC Su Hortumu 32 mm	metre	22
17	042J001.ARG0900232	PVC Dirsek 32	adet	18
17	042J001.ARRI023215	ABS Adaptör 32/25	adet	16
18	042J001.ARTE001620	PVC T Adaptör 16/20	adet	16

*Fiyatlara KDV ve nakliye dahil değildir.

*Yedek parça fiyatları için iskonto uygulanmamaktadır.

Su Jetli Elektronik Sistem + Su Altı Aydınlatma Yedek Parça Listesi

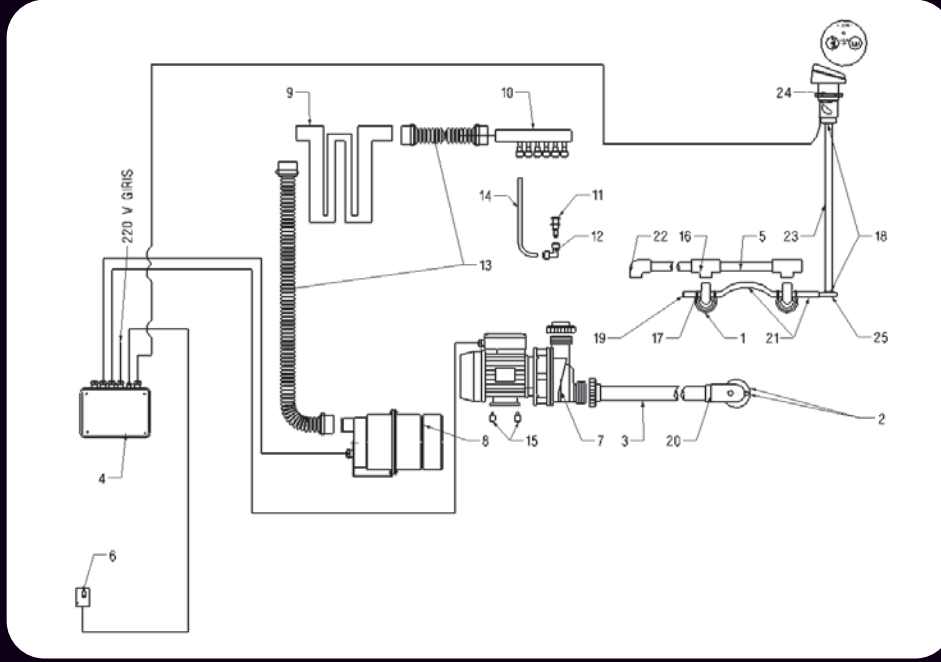


Y.P No	Y.P Kodu	Açıklama	Birim	Fiyat (₺)
1	042J001.AJBO020201	Su Jeti Gövdesi + Yay	adet	16
1	042J001.DJSE520105	Su Jeti Gözü	adet	9
1	042J001.AJPLS20105	Su Jeti Kapağı-Krom	adet	9
2	042J001.AJPL3FL105	Emme Ünitesi Kapağı-Krom	adet	40
2	042J001.AJBO3F020V	Emme Ünitesi Gövdesi + Emniyet Valf Montajlı	adet	62
3	042J001.AJFAVC0105	Su Altı Aydınlatma (Cromoterapy)	adet	890
4	042J001.ACEALIGHT0	Kontrol Kutusu + Seviye Sensörü + Kablo	adet	935
5	042J001.AJTEALI0105	Kumanda Paneli-Krom	adet	300
6	042J001.00025006	PVC Emme Hortumu 50 mm	metre	53
7	042J001.AMVC100005X	Pompa- 0,8 kW	adet	1170
8	042J001.AMAM000525	Pompa Vibrasyon Takozu	adet	14
9	042J001.APRNEW0105	Hava Regülatörü + Çek Valf Krom	adet	58
10	042J001.ARTE03225	PVCT Adaptör 32/25	adet	14
11	042J001.ARFA000415P	Plastik J Kelepçe 15x21	adet	9
12	042J001.ARFA000419P	Plastik L Kelepçe 19x26	adet	9
13	042J001.ARTA020016	Su Jeti Uç Tapası 16	adet	7
14	042J001.ARRIS05040	PVC Adaptör 50/40	adet	16
15	042J001.ARTURE0215	PVC Retex Boru 15 mm	metre	18
16	042J001.00025005	PVC Su Hortumu 32 mm	metre	22
17	042J001.ARG0900232	PVC Dirsek 32	adet	18
17	042J001.ARRIO23215	ABS Adaptör 32/25	adet	16
18	042J001.ARTE001620	PVCT Adaptör 16/20	adet	16
19	042J001.ARTURE0219	PVC Retex Boru 19 mm	metre	25

*Fiyatlara KDV ve nakliye dahil değildir.

*Yedek parça fiyatları için iskonto uygulanmamaktadır.

Hava ve Su Jetli Elektronik Sistem Yedek Parça Listesi

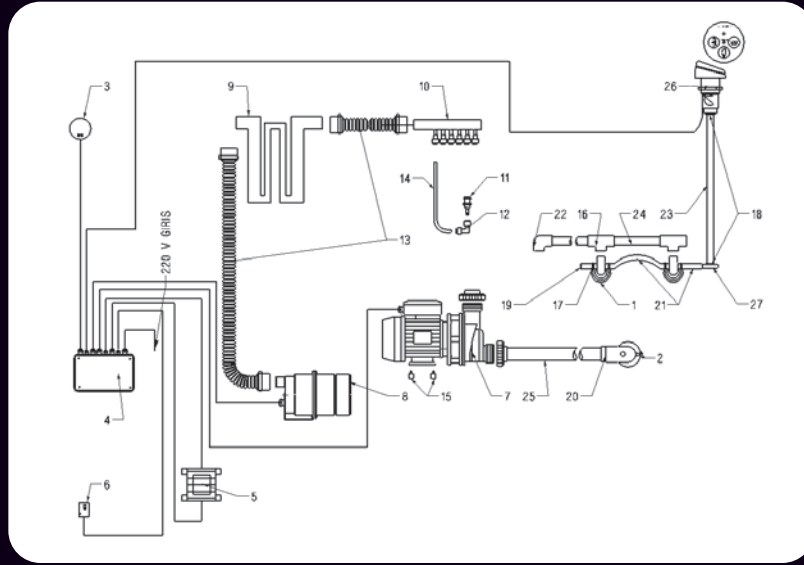


Y.P No	Y.P Kodu	Açıklama	Birim	Fiyat (₺)
1	042J001.AJBO020201	Su Jeti Gövdesi + Yay	adet	16
1	042J001.DJSES20105	Su Jeti Gözü	adet	9
1	042J001.AJPLS20105	Su Jeti Kapağı-Krom	adet	9
2	042J001.AJPL3FL105	Emme Ünitesi Kapağı-Krom	adet	40
2	042J001.AJBO3F020V	Emme Ünitesi Gövdesi + Emniyet Valf Montajlı	adet	62
3	042J001.00025006	PVC Emme Hortumu 50 mm	metre	53
4	042J001.ACDPLX0100	Kontrol Kutusu	adet	935
5	042J001.00025005	PVC Su Hortumu 32 mm	metre	22
6	042J001.AMSLCO000N	Seviye Sensörü + Kablo	adet	210
7	042J001.AMVC150005X	Pompa- 1,3 kW	adet	1560
8	042J001.AMBL700000	Blower 700W	adet	1130
9	042J001.ARLSS40032	Hava Bağlantı Borusu- 'Çift S' 32 Çap	adet	95
10	042J001.AJCO66PLR10	6+6 Yollu Manifold	adet	290
11	042J001.AJUJL102P5	Hava Jet Plastik Gövde + ABS Krom Kapak	adet	22
12	042J001.ARAS90020N	Hava Jet Bağlantı Dirseği	adet	27
13	042J001.ARTUBLN50	Blower Borusu	adet	47
14	042J001.ARTUPOL107	Hava Sistem Borusu Çap 10 mm	metre	16
15	042J001.AMAM000525	Pompa Vibrasyon Takozu	adet	14
16	042J001.ARTE03225	PVC T Adaptör 32/25	adet	14
17	042J001.ARFA000415P	Plastik J Kelepçe 15x21	adet	9
18	042J001.ARFA000419P	Plastik L Kelepçe 19x26	adet	9
19	042J001.ARTA020016	Su Jeti Uç Tapası 16	adet	7
20	042J001.ARRIS05040	PVC Adaptör 50/40	adet	16
21	042J001.ARTURE0215	PVC Retex Boru 15 mm	metre	18
22	042J001.ARG0900232	PVC Dirsek 32	adet	18
22	042J001.ARRI023215	ABS Adaptör 32/25	adet	16
23	042J001.ARTURE0219	PVC Retex Boru 19 mm	metre	25
24	042J001.ATDPL00105	Kumanda Paneli-Krom	adet	515
25	042J001.ARTE001620	PVC T Adaptör 16/20	adet	16

*Fiyatlara KDV ve nakliye dahil değildir.

*Yedek parça fiyatları için iskonto uygulanmamaktadır.

Hava ve Su Jetli Elektronik Sistem + Su Altı Aydınlatma Yedek Parça Listesi



Y.P No	Y.P Kodu	Açıklama	Birim	Fiyat (₺)
1	042J001.AJBO020201	Su Jeti Gövdesi + Yay	adet	16
1	042J001.DJSES20105	Su Jeti Gözü	adet	9
1	042J001.AJPLS20105	Su Jeti Kapağı-Krom	adet	9
2	042J001.AJPL3FL105	Emme Ünitesi Kapağı-Krom	adet	40
2	042J001.AJBO3F020V	Emme Ünitesi Gövdesi + Emniyet Valf Montajlı	adet	62
3	042J001.AJFAVC0105	Su Altı Aydınlatma (Cromoterapy)	adet	890
4	042J001.ACDL020100	Kontrol Kutusu	adet	985
5	042J001.AJFATR000N	Transformatör- Su altı aydınlatma için	adet	240
6	042J001.AMSLCO000N	Seviye Sensörü + Kablo	adet	210
7	042J001.AMVC150005X	Pompa- 1,3 kW	adet	1560
8	042J001.AMBL700000	Blower 700W	adet	1130
9	042J001.ARLSS40032	Hava Bağlantı Borusu- 'Çift S' 32 Çap	adet	95
10	042J001.AJCO66PLR10	6+6 Yollu Manifold	adet	290
11	042J001.AJUJGL102P5	Hava Jet Plastik Gövde + ABS Krom Kapak	adet	22
12	042J001.ARAS90020N	Hava Jet Bağlantı Dirseği	adet	27
13	042J001.ARTUBLN50	Blower Borusu	adet	47
14	042J001.ARTUPOL107	Hava Sistem Borusu Çap 10 mm	metre	16
15	042J001.AMAM000525	Pompa Vibrasyon Takozu	adet	14
16	042J001.ARTE03225	PVC T Adaptör 32/25	adet	14
17	042J001.ARFA000415P	Plastik J Kelepçe 15x21	adet	9
18	042J001.ARFA000419P	Plastik L Kelepçe 19x26	adet	9
19	042J001.ARTA020016	Su Jeti Uç Tapası 16	adet	7
20	042J001.ARRIS05040	PVC Adaptör 50/40	adet	16
21	042J001.ARTURE0215	PVC Retex Boru 15 mm	metre	18
22	042J001.ARG0900232	PVC Dirsek 32	adet	18
22	042J001.ARRI023215	ABS Adaptör 32/25	adet	16
23	042J001.ARTURE0219	PVC Retex Boru 19 mm	metre	25
24	042J001.00025005	PVC Su Hortumu 32 mm	metre	22
25	042J001.00025006	PVC Emme Hortumu 50 mm	metre	53
26	042J001.ATDPL00105	Kumanda Paneli-Krom	adet	515
27	042J001.ARTE001620	PVC T Adaptör 16/20	adet	16

*Fiyatlara KDV ve nakliye dahil değildir.

*Yedek parça fiyatları için iskonto uygulanmamaktadır.

HÜPPE Köşe Tekne / Küvetler Kabin Uyum Listesi

HÜPPE Tekneler				HÜPPE Uyumlu Kabinler																			
İSİM	ÖLÇÜ (cm)	RADYUS (mm)	ÖZEL AÇIKLAMA	AURA SAK O DUAL T	DESIGN SAK O DUAL T	DESIGN AK / SAK O DUAL T	DESIGN AK O DUAL T	DESIGN KY O K252 T	FIT KY O K452 T	CLASSICS SAK O DUAL T	CLASSICS KY O K252 T	ALPHA KY O K252 T (TEMPER)	ALPHA KY O K252 T (PASİFİK)	ALPHA SAK O DUAL T	AURA SAK XO SOLO T WALK-IN	AURA SAK B DUAL T	AURA SAK B SOLO T	DESIGN SAK B DUAL T	DESIGN SAK B SOLO T	CLASSICS SAK B DUAL T	ALPHA SAK B DUAL T		
				STREAMLINE KÖŞE 80 F / PF	80 x 80	504	DÜZ OVAL DÜZ	X	X	X	X	X	X	X	X	X	X	X					
STREAMLINE KÖŞE 90 F / PF	90 x 90	504	DÜZ OVAL DÜZ	X	X	X	X	X	X	X	X	X	X	X									
STREAMLINE KÖŞE 100 F / PF	100 x 100	504	DÜZ OVAL DÜZ	X	X	X	X	X	X	X	X	X	X	X									
STREAMLINE KÖŞE 80 F / MF / PF	80 x 80	550	DÜZ OVAL DÜZ	X	X	X	X	X	X	X	X	X	X	X									
STREAMLINE KÖŞE 90 F / MF / PF	90 x 90	550	DÜZ OVAL DÜZ	X	X	X	X	X	X	X	X	X	X	X									
STREAMLINE KÖŞE 100 F / MF / PF	100 x 100	550	DÜZ OVAL DÜZ	X	X	X	X	X	X	X	X	X	X	X									
STREAMLINE BEŞGEN 90 F / MF	90 x 90		433 X 660 X 433													X	X	X	X	X	X	X	
STREAMLINE BEŞGEN 100 F / MF	100 x 100		533 X 660 X 533													X	X	X	X	X	X	X	
PURANO KÖŞE 80	80 x 80	504	DÜZ OVAL DÜZ	X	X	X	X	X	X	X	X	X	X	X									
PURANO KÖŞE 90	90 x 90	504	DÜZ OVAL DÜZ	X	X	X	X	X	X	X	X	X	X	X									
PURANO KÖŞE 100	100 x 100	504	DÜZ OVAL DÜZ	X	X	X	X	X	X	X	X	X	X	X									
PURANO ASİMETRİK KÖŞE 90x80	90 x 80	504	DÜZ OVAL DÜZ	X	X	X	X	X	X	X	X	X	X	X									
PURANO ASİMETRİK KÖŞE 80x90	80 x 90	504	DÜZ OVAL DÜZ	X	X	X	X	X	X	X	X	X	X	X									
PURANO ASİMETRİK KÖŞE 100x80	100 x 80	504	DÜZ OVAL DÜZ	X	X	X	X	X	X	X	X	X	X	X									
PURANO ASİMETRİK KÖŞE 80x100	80 x 100	504	DÜZ OVAL DÜZ	X	X	X	X	X	X	X	X	X	X	X									
PURANO ASİMETRİK KÖŞE 100x90	100 x 90	504	DÜZ OVAL DÜZ	X	X	X	X	X	X	X	X	X	X	X									
PURANO ASİMETRİK KÖŞE 90x100	90 x 100	504	DÜZ OVAL DÜZ	X	X	X	X	X	X	X	X	X	X	X									
PURANO ASİMETRİK KÖŞE 120x90	120 x 90	504	DÜZ OVAL DÜZ	X	X	X	X	X	X	X	X	X	X	X									
PURANO ASİMETRİK KÖŞE 90x120	90 x 120	504	DÜZ OVAL DÜZ	X	X	X	X	X	X	X	X	X	X	X									
PURANO WALK IN DIKDÖRTGEN 150X100	150 x 100		ÖZEL TEKNE												X								
PURANO WALK IN DIKDÖRTGEN 100X150	100 x 150		ÖZEL TEKNE												X								
GLOBUS OVAL KÖŞE 90	90 x 90	550	DÜZ OVAL DÜZ	X	X	X	X	X	X	X	X	X	X	X									
GLOBUS OVAL KÖŞE 100	100 x 100	550	DÜZ OVAL DÜZ	X	X	X	X	X	X	X	X	X	X	X									

HÜPPE Küvetler			HÜPPE Uyumlu Kabinler							
İSİM	ÖLÇÜ (cm)	ÖZEL AÇIKLAMA	AURA SAK O DUAL K	DESIGN SAK O DUAL K	FIT KY O K452 K	CLASSICS KY O K252 K	ALPHA KY O K252 K	FIT KY XAO K453 K	CLASSICS KY XAO K252 K	ALPHA KY XAO K252 K (TEMPER)
			CURE KÖŞE 120	120 x 120	DÜZ OVAL DÜZ	X	X	X	X	X
CURE KÖŞE 130	130 x 130	DÜZ OVAL DÜZ	X	X	X	X	X			
CURE KÖŞE 140	140 x 140	DÜZ OVAL DÜZ	X	X	X	X	X			
CURE KÖŞE ASİMETRİK 150X100	150 x 100	ASİMETRİK						X	X	X
CURE KÖŞE ASİMETRİK 100X150	100 x 150	ASİMETRİK						X	X	X
CURE KÖŞE ASİMETRİK 160X100	160 x 100	ASİMETRİK						X	X	X
CURE KÖŞE ASİMETRİK 100X160	100 x 160	ASİMETRİK						X	X	X

Bayi Ağımız



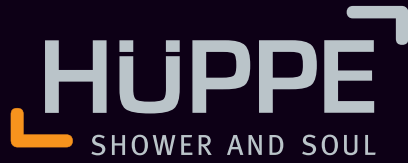
■ Satış noktası bulunan il

Yetkili Servis Ağımız



■ Yetkili servis noktası bulunan il

Müşteri Hizmetleri Merkezi: (0212) 438 59 54 - 55 - 56



Hüppe - Türkiye

Çerkezköy Organize Sanayi Bölgesi, Atatürk Caddesi
4. Sokak No:2 Çerkezköy - Tekirdağ / Türkiye
Tel: +90 282 758 15 11
Faks: +90 282 758 15 14
www.hueppe.com.tr

Hüppe - Almanya

Hüppe GmbH, Industriestraße 3,
26160 Bad Zwischenahn - Oldenburg / Germany
Tel: +49 44 03/67-0
Faks: +49 44 03/67-100
www.hueppe.com